

# Johnson Controls

## Prijscatalogus

### Producten en Systemen 2011

[Ga naar de inhoudsopgave](#)



Deze prijscatalogus  
vervangt alle voorgaande uitgaven

Kostprijs 25,- Euro



Johnson Controls Systems & Service BV

---

Avelingen West 5, 4202 MS Gorinchem  
Postbus 356, 4200 AJ Gorinchem  
Telefoonnummer : +31 (0) 183 667 600  
Telefaxnummer : +31 (0) 183 636 579

E-mail: [infonl.cg-eur@jci.com](mailto:infonl.cg-eur@jci.com)  
Website: [www.johnsoncontrols.nl](http://www.johnsoncontrols.nl)

---



## Belangrijke telefoon- en faxnummers

<b>Algemeen</b>	<b>telefoon</b>	<b>0183 – 66 76 00</b>
	<b>fax</b>	<b>0183 – 63 65 79</b>
	<b>email</b>	<b>infoln.cg-eur@jci.com</b>

<b>Verkoop losse producten</b>	<b>telefoon</b>	<b>0183 – 66 76 33</b>
	<b>fax</b>	<b>0183 – 63 21 60</b>
	<b>email</b>	<b>products.nl@jci.com</b>

### Voor informatie over:

Gebouwbeheersystemen	telefoon	0183 – 66 76 12
	fax	0183 – 63 65 79

Servicediensten	telefoon	0183 – 66 76 00
	fax	0183 – 66 77 60

Regelproducten	telefoon	0183 – 66 76 33
	fax	0183 – 63 21 60

Yorkproducten		
- Vloeistofkoelmachines	telefoon	0183 – 66 77 32
	fax	0183 – 63 65 79
- Luchtbehandelingskasten, Rooftopunits	telefoon	0183 – 66 76 76
	fax	0183 – 63 65 79
- Closecontrolunits, Ventilatorconvectoren	telefoon	0183 – 66 76 71
	fax	0183 – 63 65 79

Toegangsbeveiligingssystemen, CCTV en brandmeldsystemen	telefoon	0183 – 66 76 12
	fax	0183 – 63 65 79

Cursussen	telefoon	0183 – 66 76 31
	fax	0183 – 63 65 79

## Alfanumerieke prijslijst

Achterin deze uitgave vind u een alfanumerieke prijslijst.

Alle vermelde prijzen zijn brutoprijzen in Euro's exclusief BTW, tenzij anders aangegeven.  
De prijzen en uitvoering zijn vrijblijvend en kunnen zonder voorkennis worden gewijzigd.

Leveringen geschieden onder onze Algemene voorwaarden zoals ingeschreven bij de Kamer van Koophandel en Fabrieken te Gorinchem, onder nummer 20104886, en zijn tevens achterin deze uitgave vermeld.

### Verzend toeslagen:

1. Voor rembourszendingen worden kosten berekend, deze zijn exclusief BTW niet franco;
2. Voor expressezendingen geldt een toeslag van € 35;
3. Koeriersdiensten worden tegen de reëel gemaakte kosten doorberekend;
4. Voor zendingen met een netto-bedrag van minder dan € 200 wordt een orderkostentoeslag van € 15 in rekening gebracht.

### Retourzendingen:

1. Voor retourzendingen zie onze algemene leveringsvoorwaarden Artikel 8;
2. Bij retourzendingen wordt € 25,- behandelingskosten in rekening gebracht.

# INHOUDSOPGAVE

## Hoofdstuk 1

Regelproducten voor koel- en verwarmingssystemen

## Hoofdstuk 2

York producten

## Hoofdstuk 3

Gas - regelproducten

## Hoofdstuk 4

Opnemers

## Hoofdstuk 5

Randapparatuur

## Hoofdstuk 6

Corrigerende organen

## Hoofdstuk 7

Naregelapparatuur

## Hoofdstuk 8

Facility Explorer

## Hoofdstuk 9

Systeem Regelaars

## Hoofdstuk 10

Netwerkcontrollers

## Hoofdstuk 11

GebouwBeheerSystemen

## Hoofdstuk 12

Pneumatische producten

## Hoofdstuk 13

Fire & Security

## Hoofdstuk 14

Service

## Hoofdstuk 15

Cursussen

---

## Aantekeningen

---

## Inhoudsopgave hoofdstuk 1

### Regelproducten voor koel- en verwarmingssystemen

– Pressure Equipment Directive 97/23/EC	blad 1.03
– Ruimte thermostaten T22, T25	blad 1.04
– Kamerthermostaten TA2	blad 1.04
– Mechanische ééntrapsthermostaten A19, A25	blad 1.05
– Mechanische tweetrapsthermostaten A28	blad 1.06
– Mechanische drie-/viertrapsthermostaten A36	blad 1.06
– Vorstbeveiligingsthermostaten 270XT	blad 1.07
– Systeem 450 Modulaire digitale regelaars	blad 1.08
– ER-Serie digitale regelaars	blad 1.09
– Elektronische display regelaars MS	blad 1.10 - 1.11
– Elektrische regelkasten voor de koel- en vriestechiek	blad 1.12 - 1.13
– Stromingsschakelaar voor vloeistof F61	blad 1.14
– Stromingstabellen m.b.t. F61	blad 1.14
– Stromingsschakelaar voor lucht F62	blad 1.15
– Vloterschakelaar F63	blad 1.15
– Proportionele ventilatorregelaar P215/P266	blad 1.16
– Ventilatorregelaar P255/A255/U255	blad 1.17
– Enkelvoudige pressostaten P20	blad 1.18
– Olie verschildruk pressostaten P28/P45	blad 1.19
– Verschildrukschakelaar voor lucht P32	blad 1.20
– Drukschakelaars voor lagedruk lucht P233	blad 1.20
– Lucht-, stoom- en waterdrukschakelaars P48	blad 1.21
– Verschildruk pressostaten P74	blad 1.22
– Enkelvoudige lage- en hogedruk pressostaten P77	blad 1.23 - 1.24
– Gecombineerde lage- en hogedruk pressostaten P78	blad 1.25 - 1.26
– Dubbel pressostaten P78ALA	blad 1.27
– Drukgergelde waterregelventielen V46	blad 1.28
– Drukgergelde waterregelventielen V246	blad 1.29
– Temperatuur gestuurde waterregelventielen V47	blad 1.30
– Drukgergelde 3-weg waterregelventielen V48	blad 1.31
– Drukgergelde 3-weg waterregelventielen V248	blad 1.32
– Hygrostaten W43, HMM en HC-12x0	blad 1.33
– Sensoren voor temperatuur en RV% A99 en HT-1000	blad 1.34
– Sensoren voor druk P499	blad 1.35
– Maatschetsen van sensoren en toebehoren	blad 1.36 - 1.37
– Dompelbuizen	blad 1.38
– Vervangingsonderdelen voor P15, P55, P215, P255, (P35)	blad 1.39
– Toebehoren voor P28, P45, P74, P77, P78	blad 1.39
– Voelerstijlen	blad 1.40
– Omrekentabellen	blad 1.41 - 1.42





## Pressure Equipment Directive (PED) 97/23/EC

De Pressure Equipment Directive (PED) 97/23/EC is een Europese richtlijn die geldt voor drukapparatuur die blootgesteld wordt aan een druk hoger dan 0,5 bar. Deze richtlijn is vanaf 29 mei 2002 definitief van kracht. In deze richtlijn is bepaald of CE-markering voor een drukhoudend component vereist is en op welke wijze CE-markering tot stand kan komen, dus aan welke eisen en voorwaarden moet worden voldaan.

De producten van Johnson Controls uit onderstaande tabel die, conform de richtlijn, PED CE-markering moeten hebben zijn die producten die een beveiligende functie in een installatie vervullen tegen te hoog wordende druk, dus die ingrijpen voordat een onveilige situatie ontstaat. Concreet zijn dit alle hogedrukpressostaten die een installatie beveiligen.

Apparaten van Johnson Controls die een regelende functie vervullen in een installatie mogen conform de richtlijn geen PED CE-markering hebben. Van deze producten wordt geëist dat ze conform "sound engineering practice" (goed vakmanschap) zijn ontworpen en worden geproduceerd.

De tabel hieronder geeft een overzicht weer van de drukapparaten van Johnson Controls voor de koudetechniek in relatie met hun toepassing.

Artikel	Functie/toepassing	CE-markering vereist conform PED 97/23/EC	Modellen beschikbaar
A19 thermostaat met geïntegreerde dompelbuis	Temperatuurregeling, -signalering of -beveiliging	Nee	nvt
F61/F62 stromingsschakelaars	Signalering van stroming	Nee	nvt
F63 vlotterschakelaars	Signalering van niveau	Nee	nvt
P255/P266 toerenregelaars	Condensordrukregeling	Nee	nvt
P20 OEM-pessostaten	Lagedrukbeveiliging, pumpdownregeling of condensordrukregeling	Nee	nvt
P20 OEM-pessostaten	<b>Hogedrukbeveiliging</b>	<b>Ja</b>	<b>Ja</b>
P28 en P45 oliedrukpressostaten	Oliedrukbeveiliging	Nee	nvt
P48 pressostaten voor lucht, stoom of water	Signalering of regeling	Nee	nvt
P48 pressostaten voor lucht, stoom of water	<b>Hoogdrukbeveiliging</b>	<b>Ja</b>	<b>Ja</b>
P74 verschildrukpressostaten	Signalering van verschildruk	Nee	nvt
P77 pressostaten	Lagedrukbeveiliging, pump-downregeling of condensordrukregeling	Nee	Nee
P77 pressostaten	<b>Hogedrukbeveiliging</b>	<b>Ja</b>	<b>Ja</b>
P78 gecombineerde- of dubbelpressostaten	Lagedrukbeveiliging of pumpdownregeling in combinatie met <b>hogedrukbeveiliging</b>	<b>Ja</b>	<b>Ja</b>
V46 drukgergelde tweeweg waterregelventielen	Condensordrukregeling	Nee	nvt
V48 drukgergelde drieweg waterregelventielen	Condensordrukregeling	Nee	nvt
A99 temperaturopnemers met geïntegreerde dompelbuis	Temperatuurmeting	Nee	nvt
P499 drukopnemers	Drukmeting	Nee	nvt
P35 drukopnemers	Drukmeting	Nee	nvt
SEC capillairen	Drukmeting	Nee	nvt
WEL dompelbuizen	Temperatuurmeting	Nee	nvt



TA2

### Kamerthermostaat

Type	Omschrijving	Prijs
TA 2 + W.V	Kamerthermostaat met automatisch werkende warmteversnellingsweerstand. Tweedraadsaansluiting, kleur wit Alleen geschikt voor 24V systemen	p.o.a.

### Ruimte thermostaten



T22/T25

Type	Bereik °C	Diff. K	Diff. tussen de trappen K	Aantal trappen	Instelling	Prijs
T22SRX-9101	5/32	1	-	-	Knop	96,- <sup>v</sup>
T22SRX-9104	5/32	1	-	-	Onder deksel	96,- <sup>v</sup>
T25B-9101	5/32	1	1/3	2	Knop	170,- <sup>v</sup>
T25B-9102	5/32	1	1/3	2	Onder deksel	169,- <sup>v</sup>

### Mechanische ééntraps thermostaten Serie A19

Typenummer	Instelbereik °C	Differentie K	Max. voelertemp. in °C	Capill. lengte m	Voeler afm. mm	Dompelbuis**	Voelerstijl*	Prijs Euro
<b>Thermostaten met vaste differentie***</b>								
A19AAC-9005	-5 / +28	2	+60	2	9,5 x 135	WEL14A603R	1b	92,- <sup>k</sup>
A19AAC-9009	+40 / +120	3,5	+145	2	9,5 x 100	WEL14A602R	1b	89,- <sup>v</sup>
A19AAC-9102	-35 / +10	2,5	+60	2	9,5 x 110	WEL14A602R	1b	92,- <sup>k</sup>
A19AAC-9107	+35 / +150	4	+180	2	5 x 265		1a	175,- <sup>v</sup>
A19AAC-9108	+90 / +290	5,5	+290	2	5 x 155		1a	175,- <sup>v</sup>
<b>Thermostaten met kleine vaste differentie***</b>								
A19AAF-9101	0 / +10	1,5	+80	2	9,3 x 80	WEL14A602R	1a	95,- <sup>k</sup>
A19AAF-9102	0 / +10 (2)	1,5	+80	2	9,3 x 80	WEL14A602R	1a	114,- <sup>k</sup>
A19AAF-9103	+5 / +32	0,75	+60	2	9,5 x 155		1b	71,- <sup>v</sup>
<b>Thermostaten met instelbare differentie***</b>								
A19ABC-9103	-35 / +10	2,8/11	+60	2	9,5 x 110	WEL14A602R	1b	107,- <sup>k</sup>
A19ABC-9104	-5 / +28	2/8	+60	2	9,5 x 135	WEL14A603R	1b	107,- <sup>k</sup>
A19ABC-9106	+10 / +95	3,5/13	+115	3,5	7,4 x 75	WEL11A601R	1a	117,- <sup>v</sup>
A19ABC-9116	+1 / +60	2/8	+85	3	9,5 x 115	WEL14A602R	1b	89,- <sup>v</sup>
<b>Thermostaten met handreset***</b>								
A19ACC-9101	-5 / +28	4	+60	2	9,5 x 135	WEL14A603R	1b	107,- <sup>k</sup>
A19ACC-9105	-35 / +10	6	+60	3,5	9,5 x 110	WEL14A602R	1b	119,- <sup>k</sup>
<b>Dompelthermostaten***</b>								
A19ADC-9200	+40 / +120	7 (reset)	+145			inclusief (1)	2	100,- <sup>v</sup>
A19ABC-9011	+40 / +120	3,5/13	+145			inclusief (1)	2	102,- <sup>v</sup>
<b>Ice-bank thermostaat</b>								
A19AQC-9101	-5 / +5	2	+80	2	9,3 x 80	WEL16A601R	1a	149,- <sup>k</sup>
<b>Spuitwaterdichte thermostaten IP65 met instelbare differentie</b>								
A19ARC-9100	-35 / +10	2,8/11	+60	2	9,5 x 110	WEL14A602R	1b	138,- <sup>k</sup>
A19ARC-9101	-5 / +28	2/8	+60	2	9,5 x 135	WEL14A602R	1b	138,- <sup>k</sup>
A19ARC-9107	+40 / +120	3,5/13	+143	2	9,5 x 110	WEL14A602R	1b	141,- <sup>v</sup>
A19ARC-9109	+1 / +60	2/8	+85	3	9,5 x 115	WEL14A602R	1b	117,- <sup>v</sup>
<b>Spuitwaterdichte thermostaat IP65 voor koeltorens</b>								
A19ARC-9105	+5 / +50	2,5/11	+100	2	10,5 x 110 rubber coated		1b	210,- <sup>k</sup>
<b>Ruimtethermostaten met vaste differentie***</b>								
A19BAC-9001	0 / +43	2	+60				3	88,- <sup>v</sup>
A19BAC-9250	-35 / +10	2,5	+60				3	100,- <sup>k</sup>
A19BAC-9251	-5 / +28	2	+60				3	100,- <sup>k</sup>
<b>Spuitwaterdichte ruimtethermostaten IP65 met instelbare differentie</b>								
A19BRC-9250	-5 / +28	2/8	+60				3	141,- <sup>k</sup>
A19BRC-9251	0 / +43	2/8	+60				3	121,- <sup>v</sup>
A19BRC-9252	-35 / +10	2,8/11	+60				3	141,- <sup>k</sup>
<b>Spuitwaterdichte buitethermostaat IP65</b>								
A19BQC-9252	-5 / +25	2	+60				3	141,- <sup>k</sup>
<b>Aanlegthermostaat**</b>								
A19DAC-9001	+40 / +120	4,5	+145				20	74,- <sup>v</sup>
<b>Kanaalthermostaat</b>								
A25CN-9001	0 / +100	reset	+150					143,- <sup>v</sup>

(1) Afmeting dompelvoeler 60mm; draadaansluiting 1/2" - 14NPT

(2) Met kastcompensatie, speciaal voor melkkoeltanks

\* Voor voelerstijlen zie blad 1.40

\*\* Voor dompelbuizen zie blad 1.38

\*\*\* Afblindsetje bijgesloten

### Mechanische twee-traps-thermostaten Serie A28

Type	Instel- bereik in °C	Differentie per trap (K)	Differentie tussen de trappen (K)	Max. voeler- temp. °C	Capill. lengte in m	Instel- begrenzing	Voeler afm. in mm	Dompel- buis**	Voeler stijl*	Prijs
<b>Capillairthermostaat***</b>										
A28AA-9006	-35/+10	2	1 tot 4	+ 60	2	laag	9,5x110	WEL14A602R	1b	194,- <sup>k</sup>
A28AA-9007	-5/+28	1,5	1 tot 4	+ 60	2	laag	9,5x135	WEL14A603R	1b	194,- <sup>k</sup>
A28AA-9118	+1/+60	2	1 tot 4	+ 85	3	hoog	9,5x115	WEL14A602R	1b	158,- <sup>v</sup>
<b>Ruimtethermostaat***</b>										
A28AA-9113	0/+43	1,5	1 tot 4	+ 60		hoog			3	171,- <sup>v</sup>
<b>Capillairthermostaat stof-spuitwaterdicht IP65</b>										
A28QA-9110	-35/+10	2	1 tot 4	+ 60	2	laag	9,5x110	WEL14A602R	1b	210,- <sup>k</sup>
A28QA-9111	-5/+28	1,5	1 tot 4	+ 60	2	laag	9,5x135	WEL14A602R	1b	210,- <sup>k</sup>
A28QA-9115	+1/+60	2	1 tot 4	+ 60	3	hoog	9,5x115	WEL14A602R	1b	169,- <sup>v</sup>
<b>Capillairthermostaat stof-spuitwaterdicht IP65 (voor o.a. koeltorens)</b>										
A28QA-9101	+5/+50	2	4	+100	2		9,5x110	WEL14A602R	1b	219,- <sup>k</sup>
<b>Ruimtethermostaat stof-spuitwaterdicht IP65</b>										
A28QA-9113	0/+43	1,5	1 tot 4	+ 60		hoog			3	180,- <sup>v</sup>
<b>Capillairthermostaat stof-spuitwaterdicht IP 65 (voor o.a. warmtepompen)</b>										
A28QJ-9100	+10/+95	1,5	1 tot 4	+115	3	hoog	9,5x100	WEL14A602R	1b	180,- <sup>v</sup>

N.B. Alle uitvoeringen hebben de instelling d.m.v. een knop, behalve de typen A28QA-9101 en A28QA-9102, deze hebben de instelling onder het deksel.

### Mechanische drie- en vier-traps-thermostaten voor inbouw Serie A36

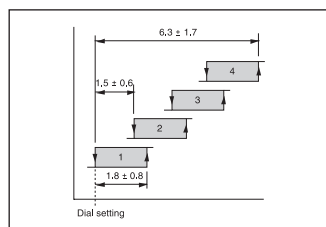
Type	Bereik °C	Instelcode	Aantal trappen	Max. voeler- temp. in °C	Capill. lengte (m)	Voeler afm. (mm)	Dompelbuis**	Voeler stijl*	Prijs
A36AGA-9102	-18/+20	B1	3	+ 50	3,5	9,5x125	WEL14A602R	1b	301,- <sup>k</sup>
A36AGA-9103	+15/+35	C1	3	+ 50	3,5	9,5x140	WEL14A603R	1b	236,- <sup>v</sup>
A36AGB-9103	-18/+20	B2	3	+ 50	3,5	9,5x125	WEL14A602R	1b	301,- <sup>k</sup>
A36AHA-9105	-18/+20	B1	4	+ 50	3,5	9,5x125	WEL14A602R	1b	334,- <sup>k</sup>
A36AHA-9108	+15/+35	C1	4	+ 50	3,5	9,5x140	WEL14A603R	1b	274,- <sup>v</sup>
A36AHB-9103	+10/+95	D2	4	+115	3	9,5x100	WEL14A602R	1b	300,- <sup>v</sup>
A36AHB-9104	-18/+20	B2	4	+ 50	3,5	9,5x125	WEL14A602R	1b	334,- <sup>k</sup>
A36AHB-9105	-18/+20	B2	4	+ 50	5	9,5x125	WEL14A602R	1b	422,- <sup>k</sup>

\* Voor voelerstijlen zie blad 1.40

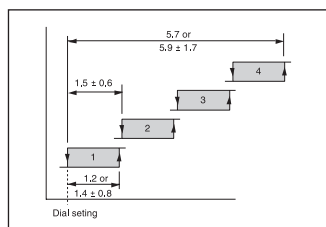
\*\* Voor dompelbuizen zie blad 1.38

\*\*\* Ablindsetje bijgesloten

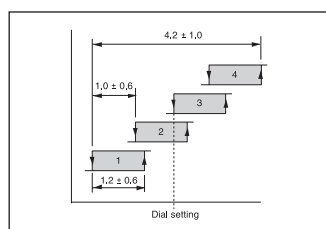
#### Instelcodes en toleranties serie A36



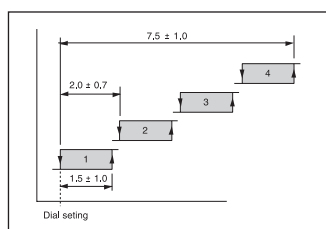
B1 toepassing voor koelers met standaard differentie.



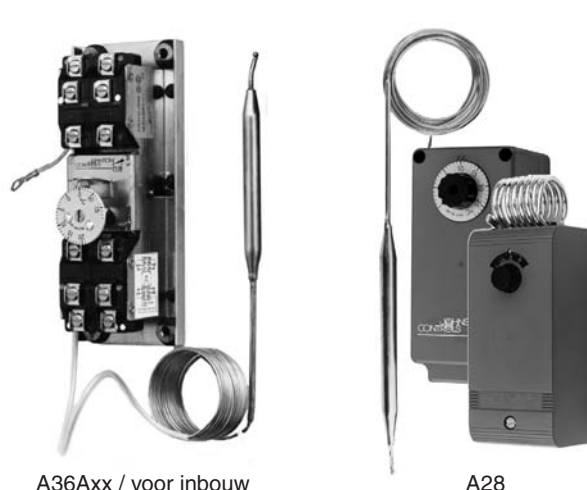
B2 kleine differentiebereik



C1 standaard differentie voor airconditioning/verwarming



D2 groot differentiebereik



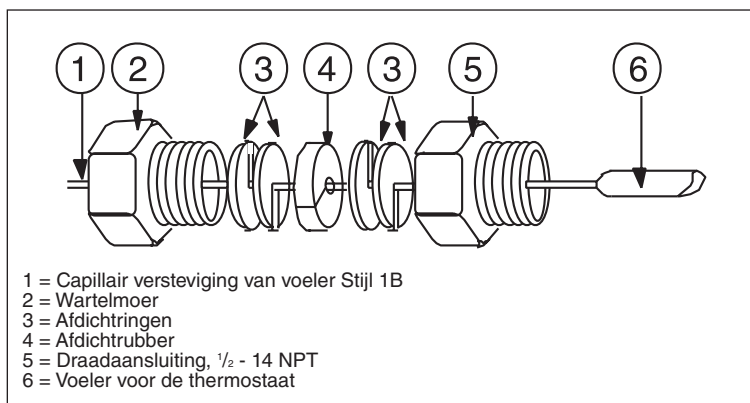
A36Axx / voor inbouw

A28

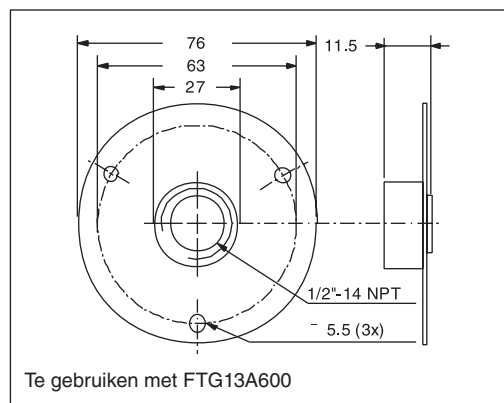
### Toebehoren capillair-thermostaten A19/A28/A36

Type	Omschrijving	Prijs
FTG13A-600R	Tankdoorvoer	21,50 <sup>v</sup>
T-752-1001	Kanaaldoorvoer	15,- <sup>v</sup>

TANKDOORVOER FTG13A600R



KANAALDOORVOER T-752-1001



### Vorstbeveiligingsthermostaten

Type	Inst. bereik °C	Differentie K	Max. voeler temp. in °C	Voelerafm. in mm	Dompelbuis**	Voelerstijl*	Prijs
270XT-95078	- 10 tot + 12	3	+200	3000 x 3,2		9	109,- <sup>v</sup>
270XT-95008	- 10 tot + 12	3	+200	6000 x 3,2		9	129,- <sup>v</sup>
270XT-95068	- 24 tot + 18	4	+120	9,5x77 + 2mCap.	WEL14A602R	1b	117,- <sup>v</sup>
270XTAN-95008	- 10 tot + 12	hand reset	+200	6000 x 3,2		9	135,- <sup>v</sup>
270XTAN-95048	- 24 tot + 18	hand reset	+120	9,5x77 + 2mCap.	WEL14A602R	1b	125,- <sup>v</sup>
270XTAN-95088	- 10 tot + 12	hand reset	+200	3000x3,2		9	115,- <sup>v</sup>

\* Voor voelerstijlen zie blad 1.40

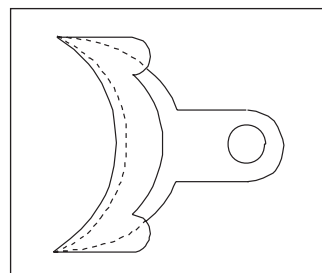
\*\* Voor dompelbuizen zie blad 1.38

### Toebehoren voor vorstthermostaten 270XT, 270XTAN

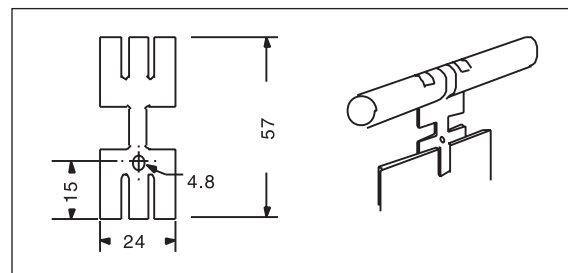
Type	Omschrijving	Prijs
KIT012N600	Capillairklemmen set t.b.v. filter (6 stuks)	12,75 <sup>v</sup>
T-275-101	Montageclip messing t.b.v. warmtewisselaar	2,20 <sup>v</sup>



#### Hulpstukken voor montage.



Beugel KIT012N600 (6 stuks)



Montageclip T-275-101

## Modulaire digitale regelaars system 450

### Eigenschappen

Geschikt voor temperatuur, druk en vochtregelingen  
Ingangssignaal 0 ... 5Vdc  
Voeding 24VAC, ook uitbreidbaar met 230Vac voedingsmoduul  
Relais: maximaal 10A 24 / 230Vac (niet inductief)  
1 traps moduul: relaiscontact LNC1 en LC1 verbreekt bij bereiken van het setpoint  
contact LNO1 en LC1 wordt gemaakt bij het bereiken van het setpoint  
Afmetingen (HxBxD) 127 x 61 x 61  
DIN-rail of wandmontage  
Beschermingsgraad behuizing IP20



### Thermostaten

Type	Omschrijving	Voeding	Prijs
<b>C450CBN-1C</b>	Thermostaat 1 trap	24Vac	104,- <sup>v</sup>
<b>C450CCN-1C</b>	Thermostaat 2 trap	24Vac	130,- <sup>v</sup>
<b>C450SBN-1C</b>	Uitbreidings moduul 1 trap	nvt	61,- <sup>v</sup>
<b>C450SCN-1C</b>	Uitbreidings moduul 2 trap	nvt	81,- <sup>v</sup>
<b>C450YNN-1C</b>	Voeding moduul	110 / 230Vac	50,- <sup>v</sup>

### Regelaars

Type	Omschrijving	Voeding	Prijs
<b>C450CPN-1C</b>	Thermostaat 1 AO	24Vac	149,- <sup>v</sup>
<b>C450CQN-1C</b>	Thermostaat 2 AO	24Vac	176,- <sup>v</sup>
<b>C450SPN-1C</b>	Uitbreidings moduul 1 AO	nvt	104,- <sup>v</sup>
<b>C450SQN-1C</b>	Uitbreidings moduul 2 AO	nvt	130,- <sup>v</sup>
<b>C450YNN-1C</b>	Voeding moduul	110 / 230Vac	50,- <sup>v</sup>

### Opnemers

De volgende sensoren zijn geschikt voor de C450CxN-1C  
In de regelaar zijn verschillende instellingen te selecteren voor de juiste opnemer

Funtie	Functie omschrijving	Meet-bereik	Eenheid	Display Resolutie	Min Differentie	Type	Prijs
°C	Temperatuur	-40 ... 121	°C	0,5	0,5	A99 serie zie bladzijde 1.34	
rH	Hygrostaten	10 ... 95	% RV	1	2	HE-67S serie zie bladzijde 1.34	
<b>P05</b>	Drukverschilopnemer	0,025 ... 0,5 (6 ... 125)	INWC (Pa)	0,005 (1,25)	0,025 (6)	<b>DPT2650-0R5D-AB</b>	p.o.a.
<b>P8</b>	Drukopnemer	-1 ... 8	Bar	0,05	0,2	<b>P499RCP-401C</b>	87,- <sup>k</sup>
<b>P10</b>	Drukverschilopnemer	0,5 ... 10 (125 ... 2490)	INWC (Pa)	0,05 (12)	0,2 (50)	<b>DPT2650-0R5D-AB</b>	p.o.a.
<b>P15</b>	Drukopnemer	-1 ... 15	Bar	0,1	0,2	<b>P499RCP-402C</b>	87,- <sup>k</sup>
<b>P30</b>	Drukopnemer	0 ... 30	Bar	0,1	0,4	<b>P499RCP-404C</b>	87,- <sup>k</sup>
<b>P50</b>	Drukopnemer	0 ... 50	Bar	0,1	0,4	<b>P499RCP-405C</b>	87,- <sup>k</sup>

## Digitale regelaar ER serie

Digitale regelaar voor koelen

### Eigenschappen

Bereik -40 ... 70 °C nauwkerigheid +/- 1K  
 Wordt geleverd met 1 NTC opnemer  
 Voeding 230Vac +/- 10%, 50/60 Hz, 3W  
 Afmetingen ER52/53/54 (HxBxD) 35 x 7 x 71  
 Afmetingen ER55 (HxBxD) 97,4 x 71 x 61  
 Dichtheidsklasse behuizing ER52/53/54  
     voorkant IP55  
     achterkant IP20  
 Dichtheidsklasse behuizing ER55 is IP20  
 Relais SPTS:



	ER52	ER53	ER54	ER55
<b>Compressor</b>	16 (8)A	16 (5)A	12 (5)A	7 (2)A
<b>Ventilator</b>	nvt	7 (2)A	7 (2)A	7 (2)A
<b>Aux</b>	7 (2)A	7 (2)A	nvt	nvt
<b>Ontdooien</b>	nvt	nvt	7 (2)A	16 (4)A

### Regelaars

Type	Temp. ingang	Montage	UITGANGEN					Mod-bus	Real time klok	Prijs
			Compressor	Ventilator	Ontdooien	Koelen	Verwarmen/N2-koelen open			
ER52-PM230-501C	2	paneel	•			•	•			93,- <sup>v</sup>
ER53-PM230-501C	2	paneel	•	•		•				109,- <sup>v</sup>
ER54-PMW-001C	3	paneel	•	•	•	•			•	168,- <sup>v</sup>
ER54-PMW-501C	3	paneel	•	•	•	•		•	•	168,- <sup>v</sup>
ER55-DR230-001C	3	DIN-rail	•	•	•	•	•		•	180,- <sup>v</sup>
ER55-DR230-501C	3	DIN-rail	•	•	•	•		•	•	180,- <sup>v</sup>



### Opnemers

Type	Omschrijving	Kabellengte	Prijs
ER-NTC-0C	Losse NTC bulbopnemer	2 meter	16,- <sup>k</sup>



## MS elektronische regelaars Veelzijdige regelaars voor koelen en/of verwarmen.

Uitvoering in DIN-rail of paneelinbouw.

Dichtheidsklasse: DIN-railtype IP20  
Paneeltype front IP54  
Achterzijde IP20

Nauwkeurigheid: +/- 1 digit.

Voedingsspanning: 12 Vac/dc of 230 Vac afhankelijk van uitvoering.

Opgenomen vermogen: 2 VA.

Schakelvermogen: relais 8 (3) A. of 16 (12) A.

Open collector uitgang 40 Vdc/ 100mA.

Afmetingen (H x B x D) Paneelinbouw 35 x 75 x 68

DIN-rail 118 x 70 x 52,5

Standaardisatie: Low voltage (EMC)

### Eéntraps Elektronische Regelaars met temperatuur ingang, instel bereik -40...70°C (inclusief sensor A99BB-200C)

Type	Voeding	Montage	UITGANGEN		Verwarmen/ koelen	STANDEN Onaf- hankelijke trappen	Dode band	OPTIES		Prijs
			Aantal trappen	Alarm 40Vdc 100mA				High Power	Instelbare Digitale Ingang	
MS1PM12RT-1C	12Vac/dc	paneel	1	•	•					109,- <sup>v</sup>
MS1PM230T-1C	230Vac	paneel	1	•	•					113,- <sup>v</sup>
MS1DR230T-1C	230Vac	DIN-rail	1	•	•					130,- <sup>v</sup>

### Tweetraps Elektronische Regelaars met temperatuur ingang, instel bereik -40...70°C (inclusief sensor)

Type	Voeding	Montage	Aantal trappen	Alarm 40Vdc 100mA	Verwarmen/ koelen	STANDEN Onaf- hankelijke trappen	Dode band	High Power	Instelbare Digitale Ingang	Prijs
MS2PM12RT-1C	12Vac/dc	paneel	2	•	•				•	134,- <sup>v</sup>
MS2DR230T-1C	230Vac	DIN-rail	2	•	•				•	139,- <sup>v</sup>

### Viertraps Elektronische Regelaars met temperatuur ingang, instel bereik -40...70°C (inclusief sensor)

Type	Voeding	Montage	Aantal trappen	Alarm 40Vdc 100mA	Verwarmen/ koelen	STANDEN Onaf- hankelijke trappen	Dode band	High Power	Instelbare Digitale Ingang	Prijs
MS4PM12RT-1C	12Vac/dc	paneel	4	•	•				•	159,- <sup>v</sup>
MS4DR230T-1C	230Vac	DIN-rail	4	•	•				•	173,- <sup>v</sup>

### Eéntraps Elektronische Regelaars met 0-10V ingang, instel bereik -40 tot 100 eenheden

Type	Voeding	Montage	Aantal trappen	Alarm 40Vdc 100mA	Verwarmen/ koelen	STANDEN Onaf- hankelijke trappen	Dode band	High Power	Instelbare Digitale Ingang	Prijs
MS1PM12RV-1C	12Vac/dc	paneel	1	•	•					109,- <sup>v</sup>
MS1PM230V-1C	230Vac	paneel	1	•	•					113,- <sup>v</sup>
MS1DR230V-1C	230Vac	DIN-rail	1	•	•					129,- <sup>v</sup>

### Tweetraps Elektronische Regelaars met 0-10V ingang, instel bereik -40 tot 100 eenheden

Type	Voeding	Montage	Aantal trappen	Alarm 40Vdc 100mA	Verwarmen/ koelen	STANDEN Onaf- hankelijke trappen	Dode band	High Power	Instelbare Digitale Ingang	Prijs
MS2PM12RV-1C	12Vac/dc	paneel	2	•	•				•	134,- <sup>v</sup>
MS2DR230V-1C	230Vac	DIN-rail	2	•	•				•	139,- <sup>v</sup>

**Display**, Uitlezing t.b.v. temperatuur, druk en relatieve vochtigheid.

Bereik -40 tot +70 eenheden, inclusief A99BB-200C sensor. (bij temp. modellen) en -40 tot 100 eenheden (bij 0...10V ingang)

Type	Voeding	Uitvoering	ingang		digitale ingang	open coll.	Uitgangen SPST	SPDT	decimale punt uitlezing	Prijs
			A99	0...10V						
DIS12T-1C	12Vac/dc	paneelinbouw	1							67,- <sup>v</sup>
DIS230T-1C	230Vac	paneelinbouw	1							72,- <sup>v</sup>
DIS12V-1C	12Vac/dc	paneelinbouw		1						67,- <sup>v</sup>
DIS230V-1C	220Vac	paneelinbouw		1						72,- <sup>v</sup>

### Toebehoren

Type	Omschrijving	Primair	Secundair	Vermogen	Prijs
TR230/12-1	Transformator	230 V ac	12 V ac	3 VA	10,25 <sup>v</sup>
TR230/12-2	Transformator	230 V ac	2 x 12 V ac	2,5 V	14,50 <sup>v</sup>
WEL11A601R	Dompelbuis				22,- <sup>v</sup>

## Parameters:

MS1	MS2	MS4
-----	-----	-----

### Werkingswijze

d = Direct	3	3	3
r = Omgekeerdwerkend (reverse)	3	3	3
b = Dode zone (dead band)		3	3
i = onafhankelijke setpoints (independent)		3	3

### Temperatuurregelparameters

Differentie 1	1 tot 9 eenheden	3	3	3
Δ setpoint 2	Werking = d, r 1 tot 40 eenheden Werking = b 2 tot 40 eenheden Werking = i Lage tot hoge limiet		3	3
Differentie 2	1 tot 9 eenheden		3	3
Δ setpoint 3	1 tot 40 eenheden			3
Differentie 3	1 tot 9 eenheden			3
Δ setpoint 4	1 tot 40 eenheden			3
Differentie 4	1 tot 9 eenheden			3
Lage setpointlimiet	-40 eenheden tot hoge setpointlimiet	3	3	3
Hoge setpointlimiet	Lage setpointlimiet tot 99 eenheden	3	3	3
Antipendelfunctie koeling	0 tot 9 min	3	3	3
Antipendelfunctie verwarming	0 tot 9 min	3	3	3
Softstart	0 tot 99 min / eenheid	3	3	3
Inschakelvertraging tussen trappen	3 tot 99 sec		3	3

### Alarmparameters

Hoog grenswaarde-alarm	0 tot 50 eenheden t.o.v. het setpoint	3	3	3
Laag grenswaarde-alarm	-50 tot 0 eenheden t.o.v. het setpoint	3	3	3
Alarmdifferentie	1 tot 9 eenheden	3	3	3
Tijdvertraging alarm	0 tot 99 min	3	3	3

### Overige parameters

Nulpuntverschuiving voeler	-20 tot +20 eenheden	3	3	3
Temperatuureenheid	0 = °C 1 = °F	3	3	3
Vertraging weergaveverversing	1 tot 99 sec	3	3	3
Digitale ingangsconfiguratie	0 = Functie niet in gebruik 1 = Alarm na vertraging (alles UIT) 2 = Standbyverschuiving (setpoint) 3 = Uitschakelen op afstand		3	3
Standbyverschuiving	0 tot 20 eenheden		3	3
Vertraging digitale ingang	0 tot 99 sec		3	3
Lage bereiksgrens analoge ingang, 0-10 Volt	-40 tot hoge bereiksgrens	3	3	
Hoge bereiksgrens analoge ingang, 0-10 Volt	lage bereiksgrens tot 100	3	3	

### Parameters ventilatorregeling

Niet-gecompenseerd bereik	0 tot 20 K			3
Compensatie verwarmen	0 tot 6 K/K			3
Compensatie koelen	0 tot 6 K/K			3



MR14PM



MR14PM

## Elektronische Regelkasten voor de koel- en vriestechniek

### Complete regelkasten voor zowel 1-fase 230V als 3-fase 400V installaties

Uitgevoerd in IP65 standaard DIN polycarbonaat kast.

Compressorvermogen: 1-fase 230Vac van 0,37 t/m 1,5 kW, 3-fase 400Vac van 1,5 t/m 7,5 kW.

Voorzien van benodigde installatie-automaten, motorbeveiligingsschakelaars, magneetschakelaars etc.

Inclusief digitale MR-regelaar, alsmede benodigde IP68 PTC-temperatuursensor(s).

Pump-down functie instelbaar, HP-LP pressostaat aansluitmogelijkheid.

De regelkasten zijn conform NEN-1010, EMC- en Low-voltagevoorschriften en hebben CE-markering.

#### Regelkasten voor koelinstallaties (met luchtontdooiing).

Voorzien van MR12 regelaar en A99BB-200C sensor.

Type	Voeding		Compressor		Koeler vent.	Prijs
	V ac	Fasen	Vermogen	I (Amp)	I (Amp)	
CR-PS037-1	230	1	0,37 kW	5	1,6	418,- <sup>k</sup>
CR-PS075-1	230	1	0,75 kW	8	1,6	439,- <sup>k</sup>
CR-PS110-1	230	1	1,1 kW	10	3,2	474,- <sup>k</sup>
CR-PS150-1	230	1	1,5 kW	12	4,8	507,- <sup>k</sup>
CR-PT150-1	400	3	1,5 kW	3,5	3,2	619,- <sup>k</sup>
CR-PT250-1	400	3	2,5 kW	5,7	3,2	624,- <sup>k</sup>
CR-PT400-1	400	3	4,0 kW	8,5	4,8	633,- <sup>k</sup>
CR-PT550-1	400	3	5,5 kW	11,5	4,8	647,- <sup>k</sup>
CR-PT750-1	400	3	7,5 kW	15,5	4,8	661,- <sup>k</sup>

#### Regelkasten voor koel- en vriesinstallaties (met elektrische ontdooiing).

Voorzien van MR15 regelaar en 2x A99BB-200C sensor.

Type	Voeding		Compressor		Koeler vent.	Ontdooiing	Prijs
	V ac	Fasen	Vermogen	I (Amp)	I (Amp)	I (Amp)	
CR-NS037-1	230	1	0,37 kW	5	1,6	8	475,- <sup>k</sup>
CR-NS075-1	230	1	0,75 kW	8	1,6	12	532,- <sup>k</sup>
CR-NS110-1	230	1	1,1 kW	10	3,2	12	537,- <sup>k</sup>
CR-NS150-1	230	1	1,5 kW	12	4,8	16	551,- <sup>k</sup>
CR-NT150-1	400	3	1,5 kW	3,5	3,2	12	663,- <sup>k</sup>
CR-NT250-1	400	3	2,5 kW	5,7	3,2	12	687,- <sup>k</sup>
CR-NT400-1	400	3	4,0 kW	8,5	4,8	16	689,- <sup>k</sup>
CR-NT550-1	400	3	5,5 kW	11,5	4,8	16	701,- <sup>k</sup>
CR-NT750-1	400	3	7,5 kW	15,5	4,8	16	771,- <sup>k</sup>

#### Regelkasten voor koel- en vriesinstallaties (met 3-fase elektrische ontdooiing).

Voorzien van MR15 regelaar en 2x A99BB-200C sensor.

Type	Voeding		Compressor		Koeler vent.	Ontdooiing	Prijs
	V ac	Fasen	Vermogen	I (Amp)	I (Amp)	I (Amp)	
CR-NDT150-1	400	3	1,5 kW	3,5	3,2	3 x 5	1.001,- <sup>k</sup>
CR-NDT250-1	400	3	2,5 kW	5,7	3,2	3 x 9	1.001,- <sup>k</sup>
CR-NDT400-1	400	3	4,0 kW	8,5	4,8	3 x 10	1.018,- <sup>k</sup>
CR-NDT550-1	400	3	5,5 kW	11,5	4,8	3 x 12	1.051,- <sup>k</sup>
CR-NDT750-1	400	3	7,5 kW	15,5	4,8	3 x 16	1.067,- <sup>k</sup>

(Vervolg op volgende pagina)

**Regelkasten voor koel- en vriesinstallaties (met 3-fase elektrische ontthooing en 3-fase verdamperventilator).**  
Voorzien van MR15 regelaar, hoofdschakelaar en 2x A99BB-200C sensor.

Type	Voeding V ac	Fasen	Compressor Vermogen	Compressor I (Amp)	Koeler vent. I (Amp)	Ontthooing I (Amp)	Prijs
CR-NFDT150-1	400	3	1,5 kW	3,5	3 x 2	3 x 5	1070,- <sup>k</sup>
CR-NFDT400-1	400	3	4,0 kW	8,5	3 x 2	3 x 10	1155,- <sup>k</sup>
CR-NFDT750-1	400	3	7,5 kW	15,5	3 x 2	3 x 16	1396,- <sup>k</sup>

Voor de parameters zie pagina 1.13 (parameters MR10).



Regelkast voor vriezen en koelen



Regelkast voor vriezen of koelen met 3-fase ontthooing

## Stromingsschakelaar voor vloeistof

Stromingsschakelaar voor algemene toepassing  
Geschikt voor signaleren van een vloeistofstroom in een leiding.  
Max. vloeistofdruk 10 bar  
Max. vloeistoftemperatuur 100°C.  
Max. omgevingstemperatuur -40°C - +55°C.  
Kabeldoorvoer PG11 wartel.  
Geschikt voor het medium water, ethyleen en glycol.  
Schakelvermogen 15 (8)A 230 Vac



F61SB

Type	Dichtheids-klasse	Pijp-diameter	Aansluit-maat	Min. afst. l/sec	Max. afst. l/sec	Prijs
F61SB-9100	IP 43	1"-8"	1"	Zie tabel	Zie tabel	150,- <sup>v</sup>
F61TB-9100	IP 67	1"-8"	1"	Zie tabel	Zie tabel	179,- <sup>v</sup>
F61SD-9150	IP 43	½"		Zie tabel	Zie tabel	129,- <sup>v</sup>
F61SD-9175	IP 43	¾"		Zie tabel	Zie tabel	132,- <sup>v</sup>
F61TD-9150	IP 66	½"		Zie tabel	Zie tabel	175,- <sup>v</sup>
F61TB-9200 r.v.s.	IP 67	1"-8"	1"	Zie tabel	Zie tabel	334,- <sup>v</sup>

Voor toebehoren zie blad 1.15.

### Stromingstabel F61SB/TB

Typische doorstroomhoeveelheden - in dm<sup>3</sup>/s (m<sup>3</sup>/uur) - die benodigd is om de schakelaar te doen omschakelen.

		Vaanafmeting	Pijpdiameter									
			1"	1¼"	1½"	2"	2½"	3"*	4"*	5"*	6"*	8"*
Minimum instelling	Verhoging van de doorstroomhoeveelheid sluit contact 1 - 3	1"-2"-3"	0,3 (1,0)	0,4 (1,3)	0,5 (1,7)	0,9 (3,1)	1,1 (4,1)	1,7 (6,2)	4,2 (15)	7,8 (28)	12 (43)	24 (85)
		6"	-	-	-	-	-	-	2,4 (8,5+)	3,6 (13+)	4,8 (17)	13 (47)
	Verlaging van de doorstroomhoeveelheid sluit contact 1 - 2	1"-2"-3"	0,15 (0,6)	0,2 (0,8)	0,3 (1,1)	0,6 (2,2)	0,8 (2,8)	1,2 (4,3)	3 (11)	6,4 (23)	10 (36)	20 (73)
		6"	-	-	-	-	-	-	1,7 (6+)	2,5 (9+)	3,4 (12)	11 (39)
Maximum instelling	Inschakelpunt (1 - 3 sluit)	1"-2"-3"	0,6 (2,0)	0,9 (3,0)	1,2 (4,4)	1,8 (6,6)	2,2 (7,8)	3,4 (12)	8,1 (29)	16 (56)	24 (85)	48 (173)
		6"	-	-	-	-	-	-	5,0 (18+)	7,6 (27+)	9,2 (33)	26 (94)
	Uitschakelpunt (1 - 3 opent)	1"-2"-3"	0,5 (1,9)	0,8 (2,8)	1,1 (4,1)	1,7 (6,1)	2,0 (7,3)	3,2 (11,4)	7,8 (28)	15 (53)	23 (82)	43 (116)
		6"	-	-	-	-	-	-	4,8 (17+)	7 (25+)	8,7 (31)	25 (91)

1 dm<sup>3</sup>/s = 3,6m<sup>3</sup>/u = 15,6 U.S. gal/min. = 13 U.K. gal/min.

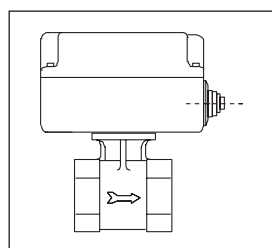
\* doorstromingshoeveelheid voor deze afmetingen zijn berekende waarden.

+ voor 4" en 5" pijpdiameters dient de 6" vaan te worden verkleind.

### Stromingstabel F61SD en F61TD

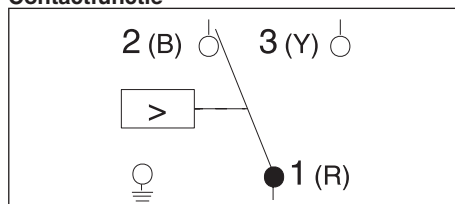
Doorstroomhoeveelheden in l/min (cm<sup>3</sup>/s) benodigd voor het schakelen van de penn-switch

Minimale afstelling	inschakelpunt	2,4	(40)	(R - Y sluit)
	uitschakelpunt	1,2	(20)	(R - Y opent)
Maximale afstelling	inschakelpunt	4,2	(70)	(R - Y sluit)
	uitschakelpunt	3,3	(55)	(R - Y opent)



F61SD/TDi

### Contactfunctie



Contact 1-3 R-Y sluit bij toenemende doorstroming



F62SA

## Stromingsschakelaar voor lucht

Luchtstroomschakelaar  
Geschikt voor signaleren van aanwezige luchtstroom in een luchtkanaal.  
Luchttemperatuur +4 tot +80°C.  
Kabeldoorvoer PG 11 wartel.  
Geschikt voor het medium lucht.  
Schakelvermogen 15A (8A) 230 Vac

Type	Dichtheidsklasse	Prijs
F62SA-9100	IP43	107,- <sup>v</sup>

## Doorstroomhoeveelheden (benaderde waarden)

Vaangrootte	Schakelaar actie bij stroming:	Min. luchtsnelheid in m/s waarbij de schakelaar aanspreekt.			
		Horizontale doorstroming		Verticale luchtstroom doorstroming (omhoog)	
		Kanaaldoorsnede $\geq 325 \text{ cm}^2$	Kanaaldoorsnede $< 325 \text{ cm}^2$	Kanaaldoorsnede $\geq 325 \text{ cm}^2$	Kanaaldoorsnede $< 325 \text{ cm}^2$
55 mm	Toename 1 - 3 sluit	3,2	2,9	4,8	3,8
	Afname 1 - 2 sluit	1,7	1,1	4,3	2,9
80 mm	Toename 1 - 3 sluit	2,5	1,8	3,8	2,5
	Afname 1 - 2 sluit	1,3	0,5	3,3	1,8

## Toebehoren voor stromingsschakelaars F61/F62

Type	Omschrijving	Prijs
KIT21A602	Vaanset 1, 2, 3 en 6" RVS AISI 301	11,25 <sup>v</sup>
PLT69-11R	Vaan 6" RVS AISI 301	1,50 <sup>v</sup>
PLT112-1R	Vaan 55 mm x 175 mm	5,90 <sup>v</sup>
PLT112-2R	Vaan 80 mm x 175 mm	4,85 <sup>v</sup>

## Vlotterschakelaar

Geschikt voor signalering van vloeistofniveau  
Max. vloeistoftemperatuur: 85°C bij gesloten kap (IP67)  
120°C bij geopende kap (IP00)  
Max. omgevingstemperatuur: -40/+55°C  
Geschikt voor water, ethyleen en glycol  
Schakelvermogen 15(8)A 220 Vac  
Schakelt binnen een vloeistofniveau verschil van  $\pm 13 \text{ mm}$



F63BT

Type	Dichtheidsklasse	Pijp aansluiting	Minimale tank diameter	Maximaal vloeistofdruk	Prijs
F63BT-9101	IP 67	1-11 1/2NPT	240 mm	10 Bar	200,- <sup>v</sup>
F63BT-9102 *	IP 67	1-11 1/2NPT	240 mm	10 Bar	220,- <sup>v</sup>
F63BT-9200 (RVS)	IP 67	1" (ISO R228)	250 mm	10 Bar	405,- <sup>v</sup>

\* Vlotterschakelaar in messing uitvoering met RVS balgelement voor koeltoren toepassing.

## Drukgestuurde ventilatorregelaars, 1-fase

### T.b.v. condensordrukregeling

Op basis van faseaansnijding. Geschikt voor alle niet-corrosieve koudemiddelen.

#### P215PR 1-fase direct mount ventilatorregelaars

De P215PR serie is ontworpen voor 1-fase AC motoren. Door het direct Mount principe en compacte ontwerp kan deze regelaar snel gemonteerd en ingesteld worden in kleine ruimten. Voorzien van ingebouwde ontstoringsfilter (89/336/EEC richtlijn)

Geschikt voor voor buitentoepassing IP65

Bereik 10-25 of 22-42 Bar, 4A, 230V 50/60Hz, 7/16-20UNF female incl. schraderdepressor (style47) of 100mm buis 6mm ODM (style28)

Typenummer	Bereik bar	Aantal drukopnemers	IP-klasse	P-band bar	Aansluitstijl	Max. druk bar	Elektrisch Fase x Volt - Amp. rms	Prijs
P215PR-9200	10 - 25	1	65	4,5	47	40	1 x 230 Volt - 4 Amp.	141,- <sup>K</sup>
P215PR-9202	22 - 42	1	65	5,5	47	48	1 x 230 Volt - 4 Amp.	141,- <sup>K</sup>
P215PR-9800	10 - 25	1	65	4,5	28	40	1 x 230 Volt - 4 Amp.	141,- <sup>K</sup>
P215RM-9700*	10 - 25	1	65	4,5	5	40	1 x 230 Volt - 4 Amp.	155,- <sup>K</sup>
P215RM-9702*	22 - 42	1	65	5,5	5	48	1 x 230 Volt - 4 Amp.	155,- <sup>K</sup>

#### P266 1-fase ventilatorregelaars

De P266 serie is ontworpen voor 1-fase AC motoren. Door het multi-Triac ontwerp wordt de motor temperatuur significant lager en wordt er tot 25% minder energie verbruikt.

Modellen met vernier-regeling tot 3 ventilatoren aan/uit, laag EMI geluid door gepatenteerd filter ontwerp.

Voorzien van uiterst betrouwbare P266SNR drukopnemer, robuuste IP54 aluminium behuizing.

Bereik 0-35 of 0-52 Bar, 8 of 12A, 230V 50/60Hz, 1/4" SAE female flare.

Typenummer	Bereik bar	Aantal drukopnemers	IP-klasse	Triacs	AUX	Max. druk bar	Elektrisch Fase x Volt - Amp. rms	Prijs
P266ECA-1K	0 - 35	1 of 2	54	1	0	70	1 x 230 Volt - 8 Amp.	334,- <sup>K</sup>
P266ECA-3K	0 - 52	1 of 2	54	1	0	104	1 x 230 Volt - 8 Amp.	334,- <sup>K</sup>
P266EDA-1K	0 - 35	1 of 2	54	1	3	70	1 x 230 Volt - 8 Amp.	477,- <sup>K</sup>
P266EDA-3K	0 - 52	1 of 2	54	1	3	104	1 x 230 Volt - 8 Amp.	477,- <sup>K</sup>
P266EAA-1K	0 - 35	1 of 2	54	3	0	70	1 x 230 Volt - 8 Amp.	493,- <sup>K</sup>
P266EAA-3K	0 - 52	1 of 2	54	3	0	104	1 x 230 Volt - 8 Amp.	493,- <sup>K</sup>
P266EBA-1K	0 - 35	1 of 2	54	3	3	70	1 x 230 Volt - 8 Amp.	527,- <sup>K</sup>
P266EBA-3K	0 - 52	1 of 2	54	3	3	104	1 x 230 Volt - 8 Amp.	527,- <sup>K</sup>
P266EEA-1K	0 - 35	1 of 2	54	1	0	70	1 x 230 Volt - 12 Amp.	461,- <sup>K</sup>
P266EEA-3K	0 - 52	1 of 2	54	1	0	104	1 x 230 Volt - 12 Amp.	461,- <sup>K</sup>
P266EFA-1K	0 - 35	1 of 2	54	1	3	70	1 x 230 Volt - 12 Amp.	495,- <sup>K</sup>

#### Losse drukopnemers

P266SNR-1C	0 - 35	Voorzien van 2 meter kabel						68,- <sup>K</sup>
P266SNR-2C	0 - 52	Voorzien van 2 meter kabel						68,- <sup>K</sup>

\* P215RM voorzien van montage beugel  
Voor capillair zie blad 1.39



P215PR 'Direct Mount'



P266

## Drukgestuurde 3-fasen ventilatortoerenregelaar

### T.b.v. condensordrukregeling

Op basis van faseaansnijding. Geschikt voor alle niet-corrosieve koudemiddelen.

Typenummer	Bereik bar	Aantal druk-opnemers	IP-klasse	P-band bar	Aansluitstijl	Max. druk bar	Elektrisch Fase x Volt - Amp. rms	Prijs
P255MM-9500	14 - 24	1 of 2	54	1/6	50	40	3 x 400 Volt - 5 Amp.**	1.008,- <sup>k</sup>
P255MM-9501	8 - 14	1 of 2	54	0,5/4	50	34	3 x 400 Volt - 5 Amp.**	1.008,- <sup>k</sup>
P255MM-9503	22 - 42	1 of 2	54	1/8	50	48	3 x 400 Volt - 5 Amp.**	1.008,- <sup>k</sup>
P255ML-9200	14 - 24	1 of 2	54	1/6	47	40	3 x 230 Volt - 5 Amp.**	1.008,- <sup>k</sup>
P255MM-9200	14 - 24	1 of 2	54	1/6	47	40	3 x 400 Volt - 5 Amp.**	1.008,- <sup>k</sup>
P255MM-9201	8 - 14	1 of 2	54	0,5/4	47	34	3 x 400 Volt - 5 Amp.**	1.008,- <sup>k</sup>

\*\* Amperage per fase

## Temperatuurgestuurde 3-fasen ventilatortoerenregelaar

Type	Bereik	Opnemer	IP klasse	Eff. prop. band	Voltage	Vermogen AMP/RMS	Prijs
A255MM-9100	0-65°C	A99	54	1-10K	400	5 Amp.**	1.008,- <sup>k</sup>

\*\* Amperage per fase  
Voor sensoren zie blad 1.34.

## 3-Fasen ventilatortoerenregelaar voor 0-10V opnemer

Type	Ingang	IP klasse	Eff. prop. band	Voltage	Vermogen AMP/RMS	Prijs
U255MM-9100	0-10V	54	0,7-10V	400	5 Amp.**	1037,- <sup>k</sup>

\*\* Amperage per fase  
Voor drukopnemers zie blad 1.39.



P255/U255/A255

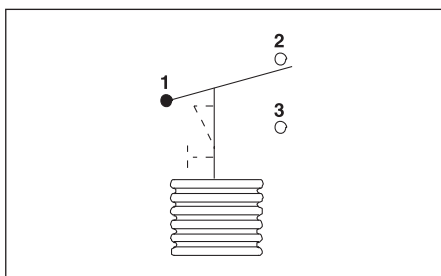


## Enkelvoudige pressostaten

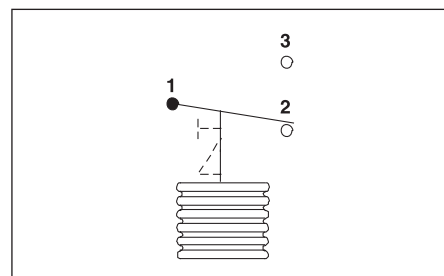
Geschikt voor regelen en beveiligen van druk in een koelsysteem.  
Max. omgevingstemperatuur +60°C.  
Geschikt voor alle gangbare niet-corrosieve koudemiddelen.  
Schakelvermogen 15(8)A 230Vac  
Max. testdruk 53 bar.  
Speciale typen op aanvraag. Min. ordergrootte 500 stuks  
Instelsleutel WRN12-1 is voor instellen vereist (apart te bestellen).

Type	Bereik (Bar)	Differentie (Bar)	Druk aansl. stijl	Schakel schema	Fabriek set (bar)	Max. balgdruk (Bar)	PED 97/23/EC CE-markering <sup>1)</sup>	Prijs
P20EA-9530FC	0,5 - 10	2,1	50	1	3	20	Nee	65,- <sup>K</sup>
P20EA-9570XC	7 - 29	5,2	50	2	28	37,5	Ja	65,- <sup>K</sup>
P20FA-9510FC	0,5 - 10	Handreset	50	1	3	20	Nee	66,- <sup>K</sup>
P20GA-9550XC	7 - 29	Handreset	50	2	28	37,5	Ja	66,- <sup>K</sup>

<sup>1)</sup> Indien geen PED CE-markering aanwezig is, is het niet toegestaan de pressostaat als hogedrukbeveiliging toe te passen. Toepassing van de pressostaat als lagedrukbeveiliging of voor regeling of signalering is in dat geval wel toegestaan. Zie ook blad 1.03



Schema 1



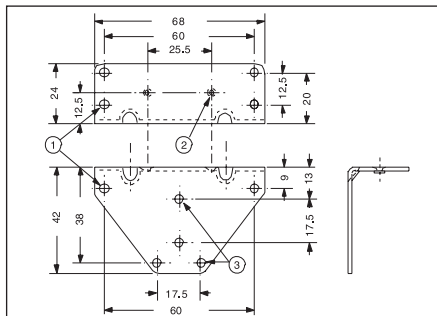
Schema 2

## Toebehoren voor Pressostaat P20

Type	Omschrijving	Prijs
210-25R	"L" Mont. beugel enkel	4,75 <sup>K</sup>
WRN12-1	Instelsleutel	17,50 <sup>K</sup>
210-604R	Afschermkap	4,25 <sup>K</sup>



Instelsleutel WRN 12-1



Montagebeugel 210-25R



Afschermkap elek./aansl 210-604R

## Oliedruk beveiliging

### Oliefverschilddruk pressostaten.

Geschikt voor oliedruk beveiliging bij koelcompressoren.

Dichtheidsklasse type P28DP IP 30 volgens IEC 144 en DIN 400500

Dichtheidsklasse type P28DJ IP 66 volgens IEC 144 en DIN 400500

Dichtheidsklasse type P45 IP 30 volgens IEC 144 en DIN 400500

Tijdsvertraging standaard uitvoering 230VAC.

Speciale uitvoeringen 24 VAC/DC en 110/230 VAC, op aanvraag.

Als toebehoren zijn extra leverbaar montagesteun en capillair (L = 90 cm).

Max. Schakelvermogen (230V~) 15(8) A.



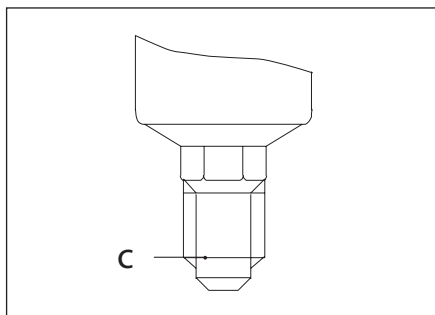
P28



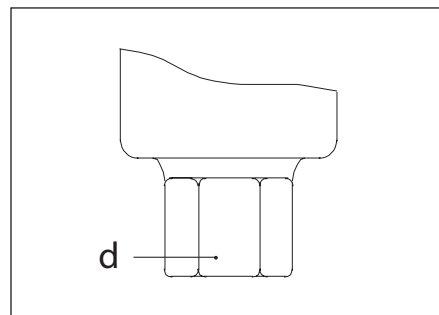
P45/stijl 5

Type lagedruk uitvoering	Bereik (Bar)	Tijdsvertraging	Druk aansl. stijl	Max. balgdruk (b)	Koelmiddelen	Prijs
<b>P28DP-9340</b>	0,6 - 4,8	50s	5	23	niet-corrosieve koudemiddelen	338,- <sup>K</sup>
<b>P28DP-9360</b>	0,6 - 4,8	90s	5	23	idem	338,- <sup>K</sup>
<b>P28DP-9380</b>	0,6 - 4,8	120s	5	23	idem	329,- <sup>K</sup>
<b>P28DP-9840</b>	0,6 - 4,8	50s	15	23	Ammoniak	408,- <sup>K</sup>
<b>P28DP-9860</b>	0,6 - 4,8	90s	15	23	Ammoniak	408,- <sup>K</sup>
<b>P45NBB-9361B</b>	0,5 - 4	90s	5	35	idem	269,- <sup>K</sup>
<b>P45NBB-9381B</b>	0,5 - 4	120s	5	35	idem	269,- <sup>K</sup>

Voor toebehoren zie blad 1.39.



Stijl 5  
c 7/16 - 20 UNF voor 1/4"/6 mm wartel



Stijl 15  
d 1/4 - 18 NPT (binnendraad)

## Verschildrukschakelaar voor lucht

Geschikt voor signalering van een luchtdruk of verschildruk.  
Uitsluitend geschikt voor lucht.  
Omgevingstemperatuur -40 tot +55°C.  
Schakelvermogen 15 (3) A, 230 Vac.  
Maximale luchtdruk 700 mm WK.

### Drukaansluiting:

Hoge druk zijde: Metaal, 1/8-27 NPT binnendraad.  
Lage druk zijde: Kunststof, 1/8-27 NPT binnendraad.

### Bevestiging:

M.b.v. bijgeleverde L-beugel. Bij voorkeur te monteren met membraan in verticale positie.



P32AJ-1C

Type	Bereik (mm WK.) *	Diff. (mm WK.) *	Prijs
P32AJ-2C (1)	1 tot 125	1 bij onderin bereik 5 bij bovenin bereik	85,- <sup>v</sup>
P32AJ-1C (2)	1 tot 125	1 bij onderin bereik 5 bij bovenin bereik	82,- <sup>v</sup>

\* 1 mm WK. P 10 Pa=0.1 mbar

(1) voorzien van L-beugel.

(2) voorzien van U-beugel.



P233

### (Verschil)drukschakelaar voor lucht

Geschikt voor signaleren van een druk of verschildruk.  
Maximum omgevingstemperatuur -15 tot +60 °C.  
Dichtheidsklasse IP54.

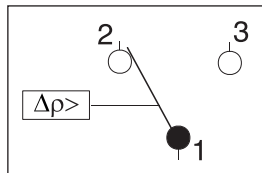
Voorzien van PG 11 kabeldoorvoer.  
Geschikt voor medium lucht.  
Schakelvermogen 5 (2)A 250V~.  
Maximum druk 300 mBar.

Type	Bereik (mBar) Pa	Diff. (mBar) Pa	Druk-aansluiting	Prijs
P233A-4-AAC	(0,5-4) 50-400	< (0,3) 30	2 Slangaansluitingen Ø 6,2 mm	35,- <sup>v</sup>
P233A-6-AAC	(0,5-6) 50-600	< (0,3) 30	2 Slangaansluitingen Ø 6,2 mm	39,- <sup>v</sup>
P233A-10-AAC	(1,4-10) 140-1000	< (0,5) 50	2 Slangaansluitingen Ø 6,2 mm	35,- <sup>v</sup>
P233A-50-AAC	(6-50) 600-5000	< (1,4) 140	2 Slangaansluitingen Ø 6,2 mm	35,- <sup>v</sup>

Speciale uitvoeringen zoals o.a. Din-connector en PA schaalverdeling op aanvraag.

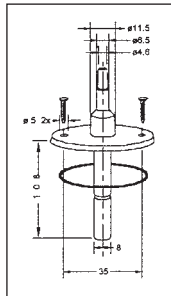
## Toebehoren voor Pressostaat P32/P233

Schakelschema P233

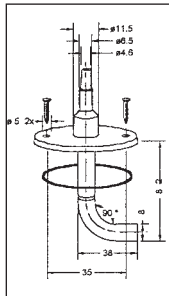


1-2 opent bij  
(differentie) druk  
toenamen.

FTG015N602R



FTG015N603R



Type	Omschrijving	Prijs
BKT024N002R	"L" montage- beugel	4,70 <sup>v</sup>
FTG015N602R	Recht	21,50 <sup>v</sup>
FTG015N603R	Gebogen	21,50 <sup>v</sup>
GMT008N600R	Kanaalaan- sluitingskit (slang + tules)	8,25 <sup>v</sup>

### Lucht-, stoom- en waterdrukschakelaars



P48AAA-9110

Max. medium temperatuur 100°C  
Max. omgevingstemperatuur -50 tot +55°C  
Dichtheidsklasse IP 54 volgens IEC 144 en DIN 400500  
Kabeldoorvoer PG 13,5 wartel  
Drukaansluiting R 3/8" (ISO R228) buitendraad.  
Schakelvermogen 16 (10)A 380V~ (230V,12 W).  
Standaardcontact SPDT uitgevoerd.

Type	Bereik (bar)	Differentie (bar)	Max. balgdruk (bar)	PED 97/23/EC CE-markering 1)	Prijs
P48AAA-9110	0 - 1	0,16 - 0,55	3,5	Nee	119,- <sup>v</sup>
P48AAA-9120	0,2 - 4	0,25 - 0,80	8	Nee	94,- <sup>v</sup>
P48AAA-9130	1 - 10	1 - 3	15	Ja	94,- <sup>v</sup>
P48AAA-9140	4 - 16	1,3 - 2,5	25	Ja	94,- <sup>v</sup>
P48AAA-9150*	3 - 30	3 - 12	33	Nee	128,- <sup>v</sup>

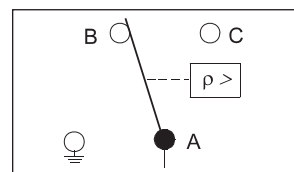
\* Voorzien van RVS balg.

1) Indien geen PED CE-markering aanwezig is, is het niet toegestaan de pressostaat als hogedrukbeveiliging toe te passen.

Toepassing van de pressostaat als lagedrukbeveiliging of voor regeling of signalering is in dat geval wel toegestaan. Zie ook blad 1.03

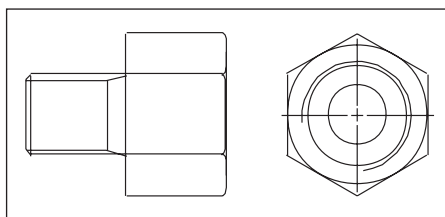
#### Contactfunctie

De contacten zijn gemerkt met A, B en C.  
Contact A-B opent bij drukstijging.  
Contact A-C sluit gelijktijdig.

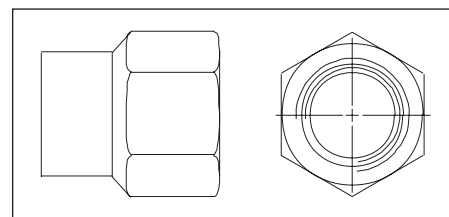


### Toebehoren voor pressostataten P48

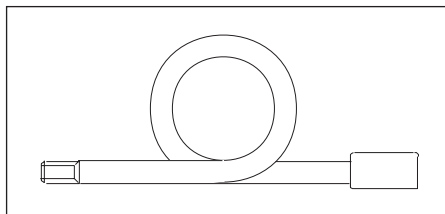
Type	Omschrijving	Prijs
CNR012N001R	Verloop 3/8"X1/4"BI-BU	17,50 <sup>v</sup>
CNR013N001R	Verloop 3/8"X1/4"BI-BI	19,- <sup>v</sup>
TBG16A-600R	Stoomtrap 1/4"X1/4" (18NPT) BI-BU	20,- <sup>v</sup>



CNR012N001R



CNR013N001R



TBG16A-600R

toepasbaar bij P48 in combinatie met CNR012/CNR013

## Verschildruk pressostaten serie P74

Geschikt voor koeling, airconditioning en warmtepompen  
Max. omgevingstemperatuur -30 tot +55 °C.  
Dichtheidsklasse IP 30 volgens IEC 144 en DIN 40050.  
Geschikt voor alle gangbare niet-corrosieve koudemiddelen,  
ammoniak of water (afhankelijk van type).

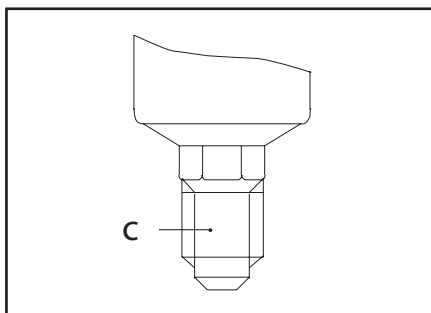
Schakelvermogen: 230 VAC, P74DA: 15(10)Amp.  
P74EA: 15(8) Amp.  
P74FA: 15(3) Amp.



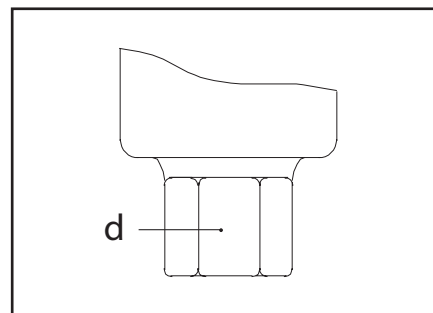
P74DA

Type	Bereik (bar)	Differentie (bar)	Drukaansl. stijl	Koelmiddelen	Prijs
P74DA-9300	0,6 tot 4,8	0,7 tot 2	5	(H)(C)FKs	240,- <sup>k</sup>
P74EA-9300	0,6 tot 4,8	0,3 (vast)	5	(H)(C)FKs	211,- <sup>k</sup>
P74EA-9700	0,6 tot 4,8	0,3 (vast)	15	(H)(C)FKs of Ammoniak	304,- <sup>k</sup>
P74FA-9700	0.0 tot 1,0	0,1 (vast)	15	Water	301,- <sup>k</sup>
P74FA-9701	2,0 tot 8,0	0,7 (vast)	15	(H)(C)FKs of Ammoniak	418,- <sup>k</sup>

Voor toebehoren zie blad 1.39.



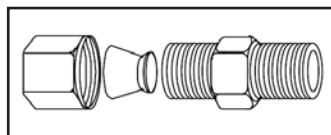
Stijl 5  
c  $\frac{7}{16}$  - 20 UNF voor 1/4"/6 mm wartel



Stijl 15  
d  $\frac{1}{4}$  - 18 NPT (binnendraad)

## Toebehoren voor Pressostaten P74

Type	Omschrijving	Prijs
CNR003N001R	Verloop koppeling voor stijl 15 naar 6 mm knel	11,75 <sup>k</sup>
CNR003N002R	Verloop koppeling voor stijl 15 naar 8 mm knel	11,75 <sup>k</sup>



CNR003N00xR

### Enkelvoudige lage- en hogedruk pressostaten met wartelaansluiting.

Geschikt voor koeling, airconditioning en warmtepompen.  
Max. omgevingstemperatuur -50 tot +55 °C.  
Dichtheidsklasse IP54 volgens IEC144 en DIN 40050  
Kabeldoorvoer PG 13,5 wartel.  
Schakelvermogen bij 380V~ 16 (10) A

Typenummer	Bereik (Bar)	Differentie (Bar)	Schakel-Schema	Druk Aansl. Stijl	Max. balgdruk ( Bar)	Koelmiddelen	PED 97/23/EC CE-markering	Prijs
P77AAA-9302	-0,3 tot 2	0,4 tot 1,5	1	5	4	niet corrosieve	Nee	73,- <sup>K</sup>
P77AAA-9300	-0,5 tot 7	0,5 tot 3	1	5	22	niet corrosieve	Nee	73,- <sup>K</sup>
P77BCA-9300	-0,5 tot 7	handreset	1	5	22	niet corrosieve	Nee	83,- <sup>K</sup>
P77AAA-9301	1,0 tot 10	1,0 tot 3	1	5	15	niet corrosieve	Nee	73,- <sup>K</sup>
P77AAA-9700	-0,5 tot 7	0,5 tot 3	1	15	20	Ammoniak	Nee	125,- <sup>K</sup>
P77BCA-9700	-0,5 tot 7	handreset	1	15	20	Ammoniak	Nee	138,- <sup>K</sup>

Typenummer	Bereik (Bar)	Differentie (Bar)	Schakel-Schema	Druk Aansl. Stijl	Max. balgdruk ( Bar)	Koelmiddelen	PED 97/23/EC CE-markering	Prijs
P77AAA-9350	3 tot 30	3 tot 12	2	5	33	niet corrosieve	Nee	74,- <sup>K</sup>
P77BEA-9350	3 tot 30	handreset	3	5	33	niet corrosieve	Nee	78,- <sup>K</sup>
P77AAA-9351	3,5 tot 21	2,1 tot 5,5	2	5	30	niet corrosieve	Nee	74,- <sup>K</sup>
P77BEA-9355	3 tot 42	handreset	3	5	47,6	niet corrosieve	Nee	p.o.a.
P77AAA-9750	3 tot 30	3 tot 12	2	15	33	Ammoniak	Nee	126,- <sup>K</sup>
P77BEA-9750	3 tot 30	handreset	3	15	33	Ammoniak	Nee	129,- <sup>K</sup>

### TÜV goedgekeurde uitvoeringen (volgens DIN 32733)

Typenummer	Bereik (Bar)	Differentie (Bar)	Schakel-Schema	Druk Aansl. Stijl	Max. balgdruk ( Bar)	Koelmiddelen	PED 97/23/EC CE-markering	Prijs
P77AAW-9300	-0,5 tot 7	0,5 tot 3	1	5	20	niet corrosieve	Ja	76,- <sup>K</sup>
P77BCB-9300	-0,5 tot 7	handreset	1	5	20	niet corrosieve	Ja	86,- <sup>K</sup>
P77AAW-9700	-0,5 tot 7	0,5 tot 3	1	15	20	Ammoniak	Ja	128,- <sup>K</sup>

### TÜV goedgekeurde uitvoeringen (volgens DIN 32733)

Typenummer	Bereik (Bar)	Differentie (Bar)	Schakel-Schema	Druk Aansl. Stijl	Max. balgdruk ( Bar)	Koelmiddelen	PED 97/23/EC CE-markering	Prijs
P77AAW-9350	3 tot 30	3,5 tot 12	2	5	33	niet corrosieve	Ja	91,- <sup>K</sup>
P77BEB-9350	3 tot 30	handreset	3	5	33	niet corrosieve	Ja	99,- <sup>K</sup>
P77BES-9350	3 tot 30	handreset	3	5	33	niet corrosieve	Ja	99,- <sup>K</sup>
P77AAW-9355	3 tot 42	4 tot 12	2	5	47,6	niet corrosieve	Ja	99,- <sup>K</sup>
P77BEB-9355	3 tot 42	handreset	3	5	47,6	niet corrosieve	Ja	111,- <sup>K</sup>
P77BES-9355	3 tot 42	handreset	3	5	47,6	niet corrosieve	Ja	p.o.a.
P77AAW-9750	3 tot 30	3,5 tot 12	2	15	33	Ammoniak	Ja	183,- <sup>K</sup>
P77BEB-9750	3 tot 30	handreset	3	15	33	Ammoniak	Ja	207,- <sup>K</sup>
P77BES-9750	3 tot 30	handreset	3	15	33	Ammoniak	Ja	190,- <sup>K</sup>

Voor toebehoren zie blad 1.39.

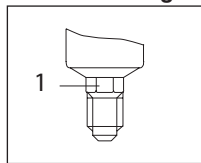
P77BEB = uitvoering met handreset aan de buitenzijde.

P77BES = uitvoering met handreset aan de binnenzijde.

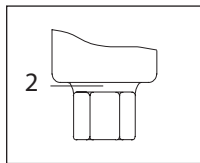


P77

#### Drukaansluitingen



Stijl 5  
1 Buitendraad  
7/16 - 20 UNF voor  
1/4" 7/6mm wartel



Stijl 15  
2 Binnendraad  
1/4 - 18 NPT

#### Schakelschema's

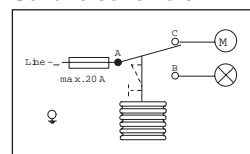


Fig. 1  
A - C opent bij drukverlaging.

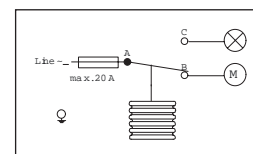


Fig. 2  
A - B opent bij drukverhoging.

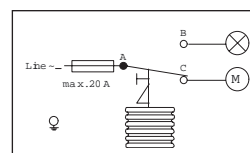


Fig. 3  
A - C opent bij drukverhoging.

<sup>1)</sup> Indien geen PED CE-markering aanwezig is, is het niet toegestaan de pressostaat als hogedrukbeveiliging toe te passen.

Toepassing van de pressostaat als lagedrukbeveiliging of voor regeling of signalering is in dat geval wel toegestaan. Zie ook blad 1.03

## Enkelvoudige lage- en hogedruk pressostaten met soldeeraansluiting.

Geschikt voor koeling, airconditioning en warmtepompen.  
Max. omgevingstemperatuur -50 tot +55 °C.  
Dichtheidsklasse IP54 volgens IEC144 en DIN 400500  
Kabeldoorvoer PG 13,5 wartel.  
Schakelvermogen bij 380V~ 16 (10) A

Typenummer	Bereik (Bar)	Differentie (Bar)	Schakel-Schema	Druk Aansl. Stijl	Max. balgdruk ( Bar)	Koelmiddelen	PED 97/23/EC CE-markering	Prijs
P77AAA-9400	-0,5 tot 7	0,5 tot 3	1	30	22	niet corrosieve	Nee	74,- <sup>K</sup>
P77BCA-9400	-0,5 tot 7	handreset	1	30	22	niet corrosieve	Nee	84,- <sup>K</sup>

Typenummer	Bereik (Bar)	Differentie (Bar)	Schakel-Schema	Druk Aansl. Stijl	Max. balgdruk ( Bar)	Koelmiddelen	PED 97/23/EC CE-markering	Prijs
P77AAA-9450	3 tot 30	3 tot 12	2	30	33	niet corrosieve	Nee	75,- <sup>K</sup>
P77BEA-9450	3 tot 30	handreset	3	30	33	niet corrosieve	Nee	80,- <sup>K</sup>
P77AAA-9451	3,5 tot 21	2,1 tot 5,5	2	30	30	niet corrosieve	Nee	74,- <sup>K</sup>
P77AAA-9455	3 tot 42	4 tot 12	2	30	47,6	niet corrosieve	Nee	p.o.a.
P77BEA-9455	3 tot 42	handreset	3	30	47,6	niet corrosieve	Nee	p.o.a.

### TÜV goedgekeurde uitvoeringen (volgens DIN 32733)

Typenummer	Bereik (Bar)	Differentie (Bar)	Schakel-Schema	Druk Aansl. Stijl	Max. balgdruk ( Bar)	Koelmiddelen	PED 97/23/EC CE-markering	Prijs
P77AAW-9800	-0,5 tot 7	0,5 tot 3	1	28	20	niet corrosieve	Ja	77,- <sup>K</sup>
P77BCB-9800	-0,5 tot 7	handreset	1	28	20	niet corrosieve	Ja	87,- <sup>K</sup>

### TÜV goedgekeurde uitvoeringen (volgens DIN 32733)

Typenummer	Bereik (Bar)	Differentie (Bar)	Schakel-Schema	Druk Aansl. Stijl	Max. balgdruk ( Bar)	Koelmiddelen	PED 97/23/EC CE-markering	Prijs
P77AAW-9850	3 tot 30	3,5 tot 12	2	28	33	niet corrosieve	Ja	94,- <sup>K</sup>
P77BEB-9850	3 tot 30	handreset	3	28	33	niet corrosieve	Ja	104,- <sup>K</sup>
P77BES-9850	3 tot 30	handreset	3	28	33	niet corrosieve	Ja	104,- <sup>K</sup>
P77AAW-9855	3 tot 42	4 tot 12	2	28	47,6	niet corrosieve	Ja	103,- <sup>K</sup>
P77BEB-9855	3 tot 42	handreset	3	28	47,6	niet corrosieve	Ja	115,- <sup>K</sup>
P77BES-9855	3 tot 42	handreset	3	28	47,6	niet corrosieve	Ja	p.o.a.

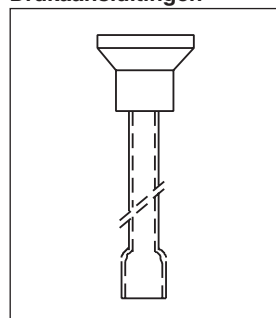
Voor toebehoren zie blad 1.39.

P77BEB = uitvoering met handreset aan de buitenzijde.  
P77BES = uitvoering met handreset aan de binnenzijde.

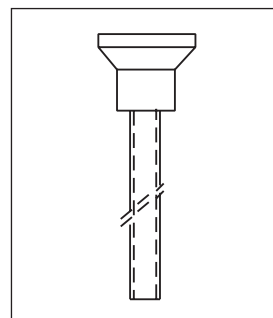


P77/stijl 28

### Drukaansluitingen



Stijl 30



Stijl 28

### Schakelschema's

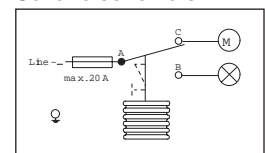


Fig. 1  
A - C opent bij drukverlaging.

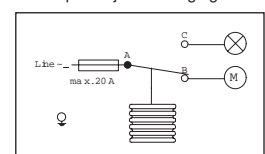


Fig. 2  
A - B opent bij drukverhoging.

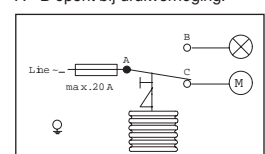


Fig. 3  
A - C opent bij drukverhoging.

<sup>1)</sup> Indien geen PED CE-markering aanwezig is, is het niet toegestaan de pressostaat als hogedrukbeveiliging toe te passen.  
Toepassing van de pressostaat als lagedrukbeveiliging of voor regeling of signalering is in dat geval wel toegestaan. Zie ook blad 1.03

### Gecombineerde lage- en hogedruk pressostaten met wartelaansluiting

Geschikt voor koeling, airconditioning en warmtepompen.  
Max. omgevingstemperatuur -50 tot +55 °C.  
Dichtheidsklasse IP 54 volgens IEC 144 en DIN 400500  
Kabeldoorvoer PG 13,5 wartel.

Type	Drukkzijde	Bereik (Bar)	Differentie (Bar)	Schakelschema	Drukaansl. stijl	Max. balgdruk (Bar)	Koelmiddelen	PED 97/23/EC CE-markering 1)	Prijs
P78LCA-9300	lagedruk hogedruk	-0,5 tot 7 3 tot 30	0,5 tot 3 3 (vast)	1	5 5	22 33	niet corrosieve koudemiddelen	Nee	109,- <sup>K</sup>
P78MCA-9300	lagedruk hogedruk	-0,5 tot 7 3 tot 30	0,5 tot 3 handreset	1	5 5	22 33	idem	Nee	115,- <sup>K</sup>
P78PGA-9300	lagedruk hogedruk	-0,5 tot 7 3 tot 30	handreset handreset	1	5 5	22 33	idem	Nee	113,- <sup>K</sup>
P78LCA-9700	lagedruk hogedruk	-0,5 tot 7 3 tot 30	0,5 tot 3 3 (vast)	1	15 15	20 33	ammoniak	Nee	208,- <sup>K</sup>
P78MCA-9700	lagedruk hogedruk	-0,5 tot 7 3 tot 30	0,5 tot 3 handreset	1	15 15	20 33	ammoniak	Nee	218,- <sup>K</sup>
P78PGA-9700	lagedruk hogedruk	-0,5 tot 7 3 tot 30	handreset handreset	1	15 15	20 33	ammoniak	Nee	212,- <sup>K</sup>

### TÜV goedgekeurde uitvoeringen (volgens DIN 32733)

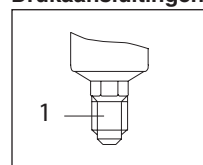
Type	Drukkzijde	Bereik (Bar)	Differentie (Bar)	Schakelschema	Drukaansl. stijl	Max. balgdruk (Bar)	Koelmiddelen	PED 97/23/EC CE-markering 1)	Prijs
P78LCW-9300	lagedruk hogedruk	-0,5 tot 7 3 tot 30	0,5 tot 3 3 (vast)	1	5 5	20 33	niet corrosieve koudemiddelen	Ja	121,- <sup>K</sup>
P78MCB-9300	lagedruk hogedruk	-0,5 tot 7 3 tot 30	0,5 tot 3 handreset	1	5 5	20 33	idem	Ja	124,- <sup>K</sup>
P78MCS-9300	lagedruk hogedruk	-0,5 tot 7 3 tot 30	0,5 tot 3 handreset	1	5 5	20 33	idem	Ja	124,- <sup>K</sup>
P78PLM-9350	hogedruk hogedruk	-0,3 tot 30 3 tot 30	handreset handreset	2	5 5	33 33	idem	Ja	160,- <sup>K</sup>
P78PGB-9300	lagedruk hogedruk	-0,5 tot 7 3 tot 30	handreset handreset	1 1	5 5	20 33	idem	Ja	125,- <sup>K</sup>

Voor toebehoren zie blad 1.39.

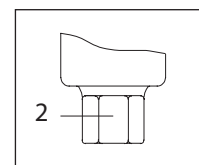


P78

#### Drukaansluitingen

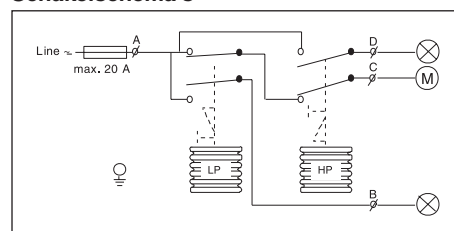


**Stijl 5**  
1 Buitendraad  
1/16 - 20 UNF voor 1/2"/6mm wartel

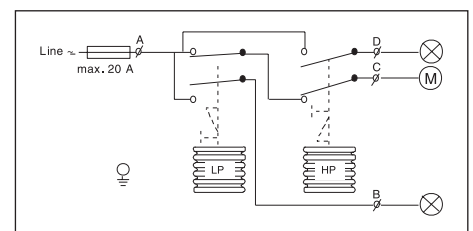


**Stijl 15**  
2 Binnendraad  
1/4 - 18 NPT

#### Schakelschema's



**Fig. 1** LP A - C opent bij drukverlaging  
A - B sluit gelijktijdig  
HP A - C opent bij drukverhoging  
A - D sluit gelijktijdig



**Fig. 2** Links HP A - C opent bij drukverhoging  
A - B sluit gelijktijdig  
Rechts HP A - C opent bij drukverhoging  
A - B sluit gelijktijdig

<sup>1)</sup> Indien geen PED CE-markering aanwezig is, is het niet toegestaan de pressostaat als hogedrukbeveiliging toe te passen. Toepassing van de pressostaat als lagedrukbeveiliging of voor regeling of signalering is in dat geval wel toegestaan. Zie ook blad 1.03



## Gecombineerde lage- en hogedruk pressostaten met soldeeraansluiting

Geschikt voor koeling, airconditioning en warmtepompen.  
Max. omgevingstemperatuur -50 tot +55 °C.  
Dichtheidsklasse IP 54 volgens IEC 144 en DIN 400500  
Kabeldoorvoer PG 13,5 wartel.

Type	Drukzijde	Bereik (Bar)	Differentie (Bar)	Schakel-schema	Drukaansl. stijl	Max. balgdruk (Bar)	Koel-middelen	PED 97/23/EC CE-markering 1)	Prijs
P78LCA-9400	lagedruk hogedruk	-0,5 tot 7 3 tot 30	0,5 tot 3 3 (vast)	1	30 30	22 33	niet corrosieve koudemiddelen	Nee	112,- <sup>K</sup>
P78MCA-9400	lagedruk hogedruk	-0,5 tot 7 3 tot 30	0,5 tot 3 handreset	1	30 30	22 33	idem	Nee	117,- <sup>K</sup>
P78PGA-9400	lagedruk hogedruk	-0,5 tot 7 3 tot 30	handreset handreset	1	30 30	22 33	idem	Nee	118,- <sup>K</sup>

## TÜV goedgekeurde uitvoeringen (volgens DIN 32733)

Type	Drukzijde	Bereik (Bar)	Differentie (Bar)	Schakel-schema	Drukaansl. stijl	Max. balgdruk (Bar)	Koel-middelen	PED 97/23/EC CE-markering 1)	Prijs
P78LCW-9800	lagedruk hogedruk	-0,5 tot 7 3 tot 30	0,5 tot 3 3 (vast)	1	28 28	20 33	niet corrosieve koudemiddelen	Ja	140,- <sup>K</sup>
P78MCB-9800	lagedruk hogedruk	-0,5 tot 7 3 tot 30	0,5 tot 3 handreset	1	28 28	20 33	idem	Ja	143,- <sup>K</sup>
P78PLM-9850	hogedruk hogedruk	3 tot 30 3 tot 30	handreset handreset	2	28 28	33 33	idem	Ja	164,- <sup>K</sup>
P78PGB-9800	lagedruk hogedruk	-0,5 tot 7 -0,3 tot 30	handreset handreset	1 1	28 28	20 33	idem	Ja	130,- <sup>K</sup>

Voor toebehoren zie blad 1.39.



P78/stijl 28

### Schakelschema's

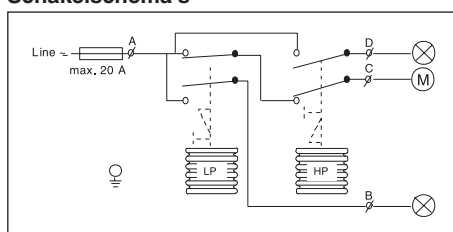


Fig. 1 LP A - C opent bij drukverlaging  
A - B sluit gelijktijdig  
HP A - C opent bij drukverhoging  
A - D sluit gelijktijdig

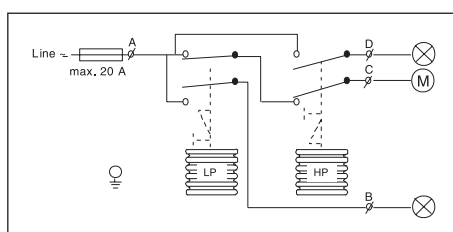
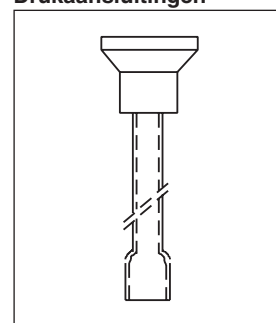
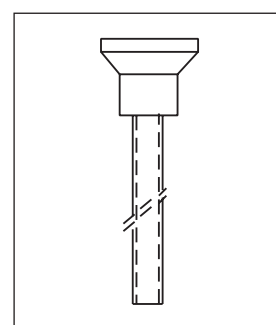


Fig. 2 Links HP A - C opent bij drukverhoging  
A - B sluit gelijktijdig  
Rechts HP A - C opent bij drukverhoging  
A - B sluit gelijktijdig

### Drukaansluitingen



Stijl 30



Stijl 28

<sup>1)</sup> Indien geen PED CE-markering aanwezig is, is het niet toegestaan de pressostaat als hogedrukbeveiliging toe te passen. Toepassing van de pressostaat als lagedrukbeveiliging of voor regeling of signalering is in dat geval wel toegestaan. Zie ook blad 1.03

### Dubbel pressostaten met wartel - alternatief soldeeraansluiting

Geschikt voor luchtgekoelde condensors.  
Max. omgevingstemperatuur -50 tot +55°C.  
Dichtheidsklasse IP 54 volgens IEC 144 en DIN 400500.  
Kabeldoorvoer PG 13,5 wartel.  
Geschikt voor alle gangbare niet-corrosieve koudemiddelen.  
Speciale uitvoering 3 bar differentie per trap (Alleen bij aantallen op aanvraag).  
Schakelvermogen bij 380 V ~ 8(5)A.

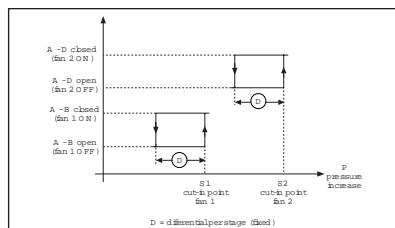


P78ALA-9351

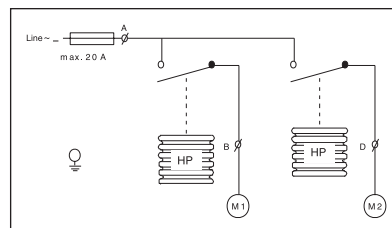
Type	Bereik (Bar)	Differentie (Bar)	Druk aansl.stijl	Max. balg-druk (Bar)	PED 97/23/EC CE-markering 1)	Prijs
P78ALA-9351	3,5-21	1.8 Vast Beiden	5	30	Nee	125,- <sup>k</sup>
P78ALA-9451	3,5-21	1.8 Vast Beiden	30	30	Nee	130,- <sup>k</sup>

Voor toebehoren zie blad 1.39

#### Schakelschema 5

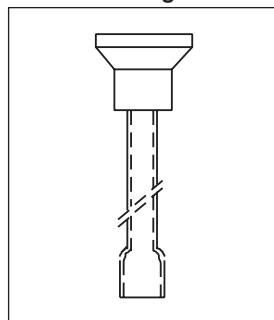


Ventilator no. 1 A-B sluit bij drukstijging  
Ventilator no. 2 A-D sluit bij drukstijging

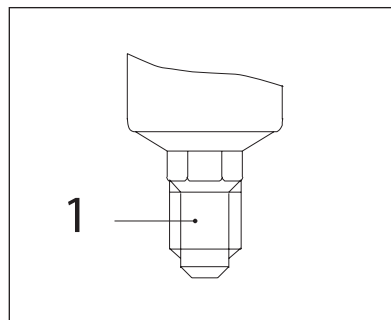


Ventilator no. 1 A-B sluit bij drukstijging  
Ventilator no. 2 A-D sluit bij drukstijging

#### Drukaansluitingen



Stijl 30



Stijl 5

1 Buitendraad  
7/16 - 20 UNF voor 1/4"/6mm wartel

<sup>1)</sup> Indien geen PED CE-markering aanwezig is, is het niet toegestaan de pressostaat als hogedrukbeveiliging toe te passen. Toepassing van de pressostaat als lagedrukbeveiliging of voor regeling of signalering is in dat geval wel toegestaan. Zie ook blad 1.03

## Drukgergelde twee-weg waterregelventielen serie V46

Normale uitvoering

Geschikt voor alle gangbare niet-corrosieve koudemiddelen.



V46

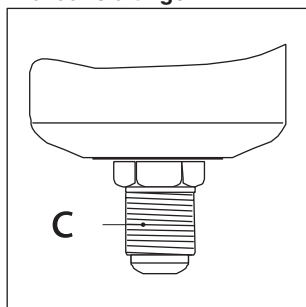
Type	Aansluiting Bsp. Flens	Kv factor bij volledig geopende klep in m³/h	Bereik in Bar	Druk aansluit- stijl	Max. waterdruk Bar	Prijs
V46AA-9300	3/8	1,8	5 - 23	5	10	129,- <sup>k</sup>
V46AA-9510	3/8	1,8	5 - 23	50*	10	129,- <sup>k</sup>
V46AB-9300	1/2	2,7	5 - 23	5	10	135,- <sup>k</sup>
V46AB-9510	1/2	2,7	5 - 23	50*	10	135,- <sup>k</sup>
V46AC-9300	3/4	4,5	5 - 23	5	10	172,- <sup>k</sup>
V46AC-9510	3/4	4,5	5 - 23	50*	10	172,- <sup>k</sup>
V46AD-9510	1	6,5	5 - 18	50*	10	388,- <sup>k</sup>
V46AD-9511	1	6,5	10 - 23	50*	10	428,- <sup>k</sup>
V46AE-9510	1 1/4	9	5 - 18	50*	10	443,- <sup>k</sup>
V46AE-9512	1 1/4	9	10 - 23	50*	10	506,- <sup>k</sup>
V46AR-9300	1 1/2	10,5	5 - 18	5	10	602,- <sup>k</sup>
V46AS-9300	2	18	5 - 11,5	5	10	1.128,- <sup>k</sup>
V46AS-9301	2	17	11 - 18	5	10	1.128,- <sup>k</sup>
V46AT-9300	2 1/2	21	5 - 11,5	5	10	1.596,- <sup>k</sup>
V46AT-9301	2 1/2	20	11 - 18	5	10	1.596,- <sup>k</sup>

### Zeewater uitvoering

Type	Aansluiting Bsp. Flens	Kv factor bij volledig geopende klep in m³/h	Bereik in Bar	Druk aansluit- stijl	Max. waterdruk Bar	Prijs
V46BA-9510	3/8	1,8	5 - 23	50*	10	439,- <sup>k</sup>
V46BB-9510	1/2	2,7	5 - 23	50*	10	472,- <sup>k</sup>
V46BC-9511	3/4	4,5	5 - 23	50*	10	561,- <sup>k</sup>
V46BD-9510	1	6,5	10 - 23	50*	10	894,- <sup>k</sup>
V46BE-9511	1 1/4	9	10 - 23	50*	10	1198,- <sup>k</sup>
V46BR-9510	1 1/2	10,5	5 - 18	50*	10	1644,- <sup>k</sup>
V46BS-9300	2	18	5 - 11,5	5	10	3.070,- <sup>k</sup>
V46BS-9301	2	17	11 - 18	5	10	3.070,- <sup>k</sup>
V46BT-9300	2 1/2	21	5 - 11,5	5	10	3.347,- <sup>k</sup>
V46BT-9301	2 1/2	19	11 - 18	5	10	3.347,- <sup>k</sup>

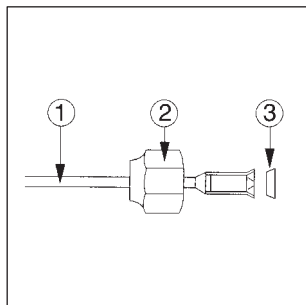
\* Drukaansluiting stijl 50 is capillairaansluiting welke voldoet aan de RLK-voorschriften

### Drukaansluitingen



Stijl 5 (maat 1 1/2")

C Nippel 7/16-20 UNF  
voor 1/4"/6 mm wartel



Capillair stijl 50

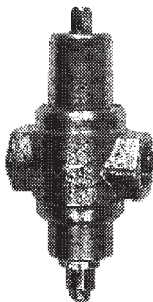
a capillair  
b 7/16 - 20 UNF wartel  
c koperen afdichting  
(Voldoet aan RLK-voorschriften)

## Drukgergelde twee-weg "Low Flow" waterventielen serie V46SA

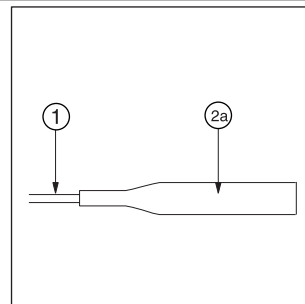
Modulerend waterregelventiel, dat de hoeveelheid water naar een condensor regelt op basis van de druk in een koelcircuit. Het ventiel is geschikt voor alle systemen met niet-corrosieve koelmiddelen.

Speciaal ontwerp voor toepassing op apparatuur met een kleine doorstromingshoeveelheid door de condensor, zoals ijsmachines, kleine waterpompen en waterkoelers.

Type	Aansluiting ISOR288BSPP	Capaciteit in m³/h. Δp 1 Bar	Bereik in Bar	Druk aansluit- stijl	Max. waterdruk Bar	Prijs
V46SA-9300	3/8	0,5	5-23	5	23	102,- <sup>k</sup>
V46SA-9110	3/8	0,5	5-23	50	23	104,- <sup>k</sup>
V46SA-9950	3/8	0,5	5-23	34	23	102,- <sup>k</sup>



V46SA



Stijl 34

a 75 cm capillair  
b 1/4 pijp voor hardsoldeerverbinding

## Drukgergelde twee-weg waterregelventielen serie V246

Toepasbaar voor een maximale balgdruk van 43 Bar  
Geschikt voor alle gangbare niet-corrosieve koudemiddelen.  
Voorzien van een RVS power element



Type	Aansluiting Bsp. Flens	Kv factor bij volledig geopende klep in m <sup>3</sup> /h	Bereik in Bar	Druk aansluit- stijl	Max. waterdruk Bar	Prijs
V246GA1A001C*	3/8	1,8	14 - 28	5	10	161,- <sup>K</sup>
V246GB1A001C*	1/2	2,7	14 - 28	5	10	224,- <sup>K</sup>
V246GC1A001C*	3/4	4,5	14 - 28	5	10	253,- <sup>K</sup>
V246GD1B001C	1	6,5	14 - 28	5	10	320,- <sup>K</sup>
V246GE1B001C	1 1/4	9	14 - 28	5	10	412,- <sup>K</sup>
V246GR1B001C	1 1/2	10,5	14 - 28	5	10	631,- <sup>K</sup>

\* Klephuis uitvoering schuin

### Zeewater uitvoering

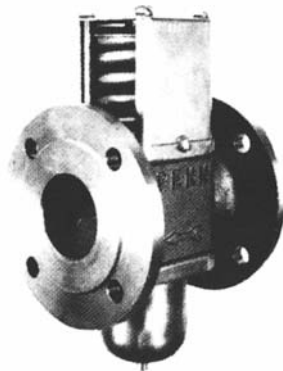
Type	Aansluiting Bsp. Flens	Kv factor bij volledig geopende klep in m <sup>3</sup> /h	Bereik in Bar	Druk aansluit- stijl	Max. waterdruk Bar	Prijs
V246HA1B001C	3/8	1,8	14 - 28	5	10	483,- <sup>K</sup>
V246HB1B001C	1/2	2,7	14 - 28	5	10	538,- <sup>K</sup>
V246HC1B001C	3/4	4,5	14 - 28	5	10	565,- <sup>K</sup>
V246HD1B001C	1	6,5	14 - 28	5	10	1.015,- <sup>K</sup>
V246HE1B001C	1 1/4	9	14 - 28	5	10	1.122,- <sup>K</sup>
V246HR1B001C	1 1/2	10,5	14 - 28	5	10	1.677,- <sup>K</sup>

Voor capillair zie blad 1.39

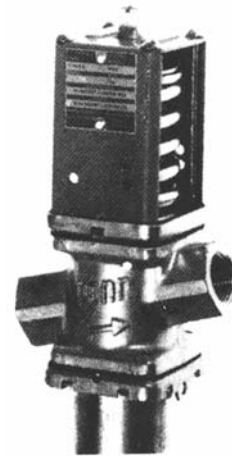
## Temperatuurgeregelde waterregelventielen serie V47

Normale uitvoering  
Temperatuur gestuurde 2-weg waterregelventielen

Type	Aansluiting		Kv factor bij volledig geopende klep in m <sup>3</sup> /h	Bereik in °C openings- punt	Max. voeler temp. in °C	Voeler afm. in mm	Dompelbuis*	Prijs
	Bsp.	Flens						
V47AA-9161	3/8		2,2	46 - 82	93	18x 83	WEL18A-602R	202,- <sup>v</sup>
V47AB-9160	1/2		3	24 - 57	68	18x 83	WEL18A-602R	253,- <sup>v</sup>
V47AC-9160	3/4		4,6	24 - 57	68	18x 83	WEL18A-602R	273,- <sup>v</sup>
V47AD-9160	1		7,6	24 - 57	68	18x152	WEL17A-601R	372,- <sup>v</sup>
V47AD-9161	1		7,6	46 - 82	93	18x152	WEL17A-601R	372,- <sup>v</sup>
V47AE-9160	1 1/4		10,4	24 - 57	68	18x152	WEL17A-601R	540,- <sup>v</sup>
V47AE-9161	1 1/4		10,4	46 - 82	93	18x152	WEL17A-601R	540,- <sup>v</sup>
V47AR-9160		1 1/2	12	24 - 57	68	18x152	WEL17A-601R	716,- <sup>v</sup>
V47AR-9161		1 1/2	12	46 - 82	93	18x152	WEL17A-601R	716,- <sup>v</sup>



V47 - DIN geflensd



V47 - BSP

## Drukgeregelde drie-weg waterregelventielen serie V48

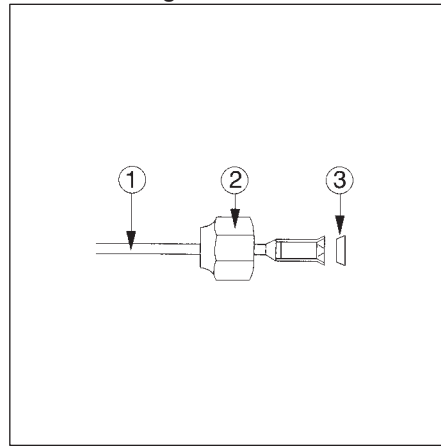
Normale uitvoering

Geschikt voor alle gangbare niet-corrosieve koudemiddelen.

Type	Aansluiting in inch ISO R	Kv factor bij volledig geopende klep in m³/h	Bereik in Bar	Druk-aansl. stijl	Max. water druk Bar	Prijs
V48AB-9510	½	2,3	4 tot 20	50	10	328,- <sup>K</sup>
V48AC-9510	¾	4,7	4 tot 20	50	10	369,- <sup>K</sup>
V48AD-9510	1	8	6 tot 20	50	10	870,- <sup>K</sup>
V48AE-9510	1¼	10,2	6 tot 20	50	10	909,- <sup>K</sup>
V48AF-9300	1½	16,5	6 tot 14	5	10	1231,- <sup>K</sup>

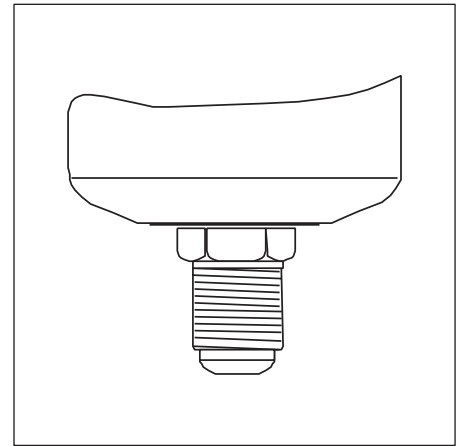


### Drukaansluitingen



#### Capillair stijl 50

a 75 cm capillair  
b 7/16 - 20 UNF wartel  
c koperen afdichting  
(Voldoet aan RLK-voorschriften)

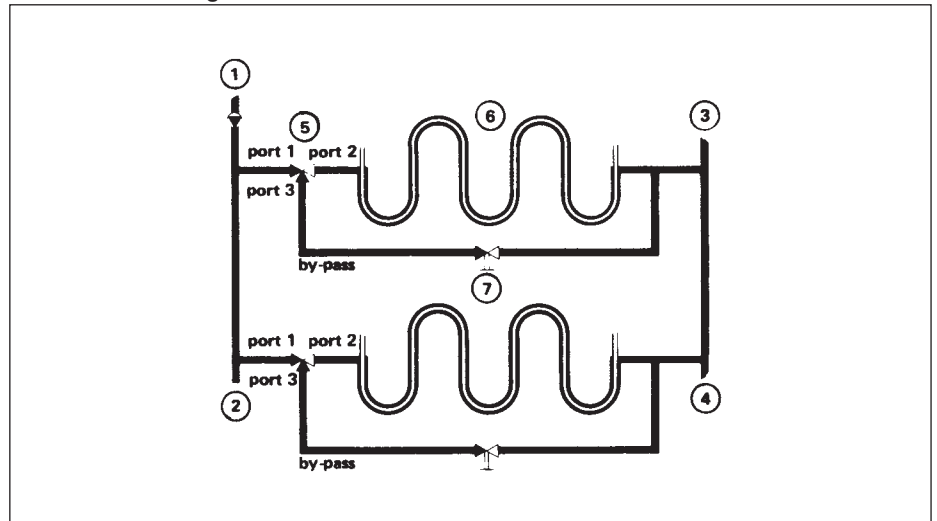


#### Stijl 5 (maten ½ tot 1½")

C Nippel 7/16-20 UNF voor 1/4"/6 mm wartel

- 1) van de toren
- 2) naar de condensors
- 3) naar de toren
- 4) van de toren indien toegepast
- 5) drie-weg - V48
- 6) condensor
- 7) afsluiter

### Aanbevolen montage



## Drukgergelde 3-weg waterregelventielen serie V248

Toepasbaar voor een maximale balgdruk van 43 Bar  
Geschikt voor alle gangbare niet-corrosieve koudemiddelen.  
Voorzien van een RVS power element

Type	Aansluiting Bsp. Flens	Kv factor bij volledig geopende klep in m <sup>3</sup> /h	Bereik in Bar	Druk aansluit- stijl	Max. waterdruk Bar	Prijs
V248GB1B001C	1/2	2,7	14 - 28	5	10	338,- <sup>K</sup>
V248GC1B001C	3/4	4,5	14 - 28	5	10	375,- <sup>K</sup>
V248GD1B001C	1	6,5	14 - 28	5	10	815,- <sup>K</sup>
V248GE1B001C	1 1/4	9	14 - 28	5	10	830,- <sup>K</sup>



Voor capillair zie blad 1.39

**Hygrostaten met haarelement**  
Elektromechanische hygrostaat serie W43 en HMH

Type	Instelling	Functie	Inst. bereik in % R.V.	Schakelvermogen (SPDT contact)	Differentie in % R.V.	Prijs
W43C-9100	Van buitenaf in te stellen	Ruimtehygrostaat	0 - 90	230V~/15(3)A	4	127,- <sup>v</sup>
HMH	Enkeltraps	Kanaalhygrostaat	10 - 100	230V~/10A	2	258,- <sup>n</sup>



W43C-9100



HMH

**Hygrostaten elektromechanisch**

Type	Instelling	Functie	Inst. bereik in % R.V.	Schakelvermogen (SPDT contact)	Differentie in % R.V.	Prijs
HC-1240-7001	Enkeltraps	Kanaalhygrostaat	15 - 95	250V~/5(3)A	4	394,-
HC-1250-7001	Tweetraps	Kanaalhygrostaat	15 - 95	250V~/5(3)A	4	526,-
HC-1230-7001	Enkeltraps	Ruimtelhygrostaat	30 - 90	250V~/5(3)A	6	125,-



HC-1230-7001



HC-12X0-7001



## Temperatuursensoren Voelerelement PTC

Ten behoeve van systemen 27, MR/MS, A255 en System91

Type	Uitvoering	Materiaal	Kabel lengte (in m)	Temperatuur bereik °C	IP	Figuur blad 1.42/1.43	Prijs
A99BB-300C	Bulb	RVS	3	-40 / + 100	68	1	42,- <sup>k</sup>
A99BB-600C	Bulb	RVS	6	-40 / + 100	68	1	57,- <sup>k</sup>
A99BB-200C	Bulb	RVS	2	-40 / + 100	68	1	38,- <sup>k</sup>
A99WD-52C	Insteek/schroef 52mm	messing/polycarb.	n.v.t.	-50 / + 100	68/54	4	122,- <sup>k</sup>
A99WD-143C	Insteek/schroef 143mm	messing/polycarb.	n.v.t.	-50 / + 100	68/54	4	99,- <sup>k</sup>
A99LY-200C *	Insteek/klem 200 mm	messing/polycarb.	n.v.t.	-50 / + 100	68/54	6	81,- <sup>k</sup>
A99LY-300C *	Insteek/klem 300 mm	messing/polycarb.	n.v.t.	-50 / + 100	68/54	6	85,- <sup>k</sup>
A99LY-500C *	Insteek/klem 500 mm	messing/polycarb.	n.v.t.	-50 / + 100	68/54	6	104,- <sup>k</sup>
A99WE-143C *	Insteek/schroef 143mm	RVS / polycarb.	n.v.t.	-50 / + 100	68/54	4	151,- <sup>k</sup>
A99DY-200C	Kanaal/snelle respons	messing/polycarb.	n.v.t.	-20 / + 60	30	5	139,- <sup>k</sup>
A99RY-1C	Ruimte	wit ABS	n.v.t.	-20 / + 60	30	3	66,- <sup>k</sup>
A99EY-1C	Buiten	polycarbonaat	n.v.t.	-40 / + 60	54	7	77,- <sup>k</sup>
A99SY-1C	Klem	polycarbonaat	n.v.t.	-40 / + 60	54	8	73,- <sup>k</sup>

\* temperatuur bereik heeft uitsluitend betrekking op het voelerelement. De kunststof behuizing is bestand tegen temperaturen van -40/ +60°C

## RV%-sensoren

Type	Uitvoering	Bereik %	Bereik °C	Uitgang	Voeding	Figuur blad 1.42	Prijs
HT-9000-UD1	Kanaal RV	0 - 100%		0...10V	12..30VDC /24VAC	-	219,- <sup>v</sup>
HT-1300-UR	Ruimte RV	0 - 100%		0...10V	12..30VDC /24VAC	-	183,- <sup>v</sup>
HE-67S3-0N00P	Kanaal RV	0 - 100%	0 - 60**	0...5 of 0...10V	14..30VDC /20..30VAC	-	278,- <sup>v</sup>
HE-67S3-0N0BT	Ruimte RV	0 - 100%	0 - 60**	0...5 of 0...10V	14..30VDC /20..30VAC	-	267,- <sup>v</sup>

\*\* Voorzien van A99 temperatuuropnehmer

## Toebehoren voor A99 sensoren

Type	Omschrijving	Figuur blad 1.40/1.41	Te gebruiken met	Prijs
TE-6001-11	Kanaalmontage set		Bulb sensoren volgens fig.1	47,- <sup>k</sup>
WEL003N601	A99WD behuizing	4	Bulb sensoren volgens fig.1	62,- <sup>k</sup>
GRD004N611	A99RY-1C behuizing	3	Bulb sensoren volgens fig.1	64,- <sup>k</sup>
TS-9100-8950	Kanaalflens met knelwartel	10	kanaal sensoren volgens fig. 5 en 6	14,- <sup>k</sup>
TS-9100-8901	dompelbuis met knelwartel L=120mm	14	Insteek sensoren volgens fig. 6	20,- <sup>k</sup>
TS-9100-8911	RVS dompelbuis m. knelwartel L=120 mm	12	Insteek sensoren volgens fig. 6	53,- <sup>k</sup>
TS-9100-8902	dompelbuis met knelwartel L=200mm	14	Insteek sensoren volgens fig. 6	21,- <sup>k</sup>
TS-9100-8912	RVS dompelbuis m. knelwartel L=200mm	12	Insteek sensoren volgens fig. 6	59,- <sup>k</sup>
TS-9100-8905	dompelbuis met knelwartel L=50mm	13	Bulb sensoren volgens fig.1	19,- <sup>k</sup>
TS-9100-8915	RVS dompelbuis m. knelwartel L=50mm	11	Bulb sensoren volgens fig.1	48,- <sup>k</sup>
A99-CLP-1	bevestigingsbeugel voor ombouw A99B sensoren naar aanleguitvoering	2	Bulb sensoren volgens fig.1	38,- <sup>k</sup>

Figuren op blad 1.36 - 1.37

### P499 serie elektronische drukopnemers

Voor lucht, water, niet-corrosieve koelmiddelen en ammoniak.

De serie bestaat uit modellen met een bereik van -1 tot 8 bar of 0 tot 30 bar en is uitgevoerd in IP67 roestvrijstalen behuizing. De drukaansluiting is 1/4" SAE ( 1/4" flare ) Male of Female (Schröder-depressor) en standaard is de opnemer uitgevoerd met een 2 meter lange kabel of voorzien van een Hirschmann stekker.  
Uiteraard voldoen de drukopnemers aan de geldende voorschriften en zijn de opnemers voorzien van CE-markering.

Typenummer	Bereik ( Bar )	Output	Voedings-spanning Vdc	Drukaansluiting	Elektrische-aansluiting	Prijs
P499ABS-401C	-1 tot 8	4 tot 20mA	9...32V DC	1/4" SAE male	2 meter kabel	89,- <sup>k</sup>
P499ABS-404C	0 tot 30	4 tot 20mA	9...32V DC	1/4" SAE male	2 meter kabel	89,- <sup>k</sup>
P499ABH-401C	-1 tot 8	4 tot 20mA	9...32V DC	1/4" SAE male	Hirschmann stekker	89,- <sup>k</sup>
P499ABH-404C	0 tot 30	4 tot 20mA	9...32V DC	1/4" SAE male	Hirschmann stekker	89,- <sup>k</sup>
P499ACS-401C	-1 tot 8	4 tot 20mA	9...32V DC	1/4" SAE female	2 meter kabel	69,- <sup>k</sup>
P499ACS-404C	0 tot 30	4 tot 20mA	9...32V DC	1/4" SAE female	2 meter kabel	69,- <sup>k</sup>
P499ACH-401C	-1 tot 8	4 tot 20mA	9...32V DC	1/4" SAE female	Hirschmann stekker	69,- <sup>k</sup>
P499ACH-404C	0 tot 30	4 tot 20mA	9...32V DC	1/4" SAE female	Hirschmann stekker	69,- <sup>k</sup>
P499VBS-401C	-1 tot 8	0 tot 10V	12...30V DC	1/4" SAE male	2 meter kabel	89,- <sup>k</sup>
P499VBS-404C	0 tot 30	0 tot 10V	12...30V DC	1/4" SAE male	2 meter kabel	89,- <sup>k</sup>
P499VBH-401C	-1 tot 8	0 tot 10V	12...30V DC	1/4" SAE male	Hirschmann stekker	89,- <sup>k</sup>
P499VBH-404C	0 tot 30	0 tot 10V	12...30V DC	1/4" SAE male	Hirschmann stekker	89,- <sup>k</sup>
P499VCS-401C	-1 tot 8	0 tot 10V	12...30V DC	1/4" SAE female	2 meter kabel	69,- <sup>k</sup>
P499VCS-404C	0 tot 30	0 tot 10V	12...30V DC	1/4" SAE female	2 meter kabel	69,- <sup>k</sup>
P499VCH-401C	-1 tot 8	0 tot 10V	12...30V DC	1/4" SAE female	Hirschmann stekker	69,- <sup>k</sup>
P499VCH-404C	0 tot 30	0 tot 10V	12...30V DC	1/4" SAE female	Hirschmann stekker	69,- <sup>k</sup>

Zie pagina 4.20 voor vervangingslijst van P299 naar P499.



P499

Maatschetsen van sensoren en toebehoren

1

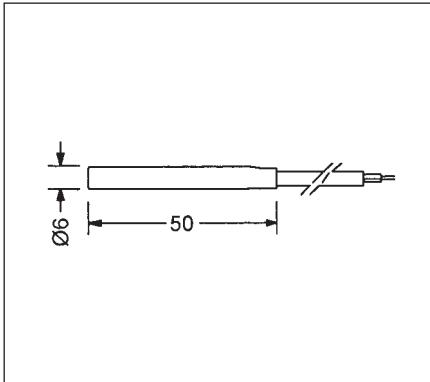


Fig. 1 Bulb

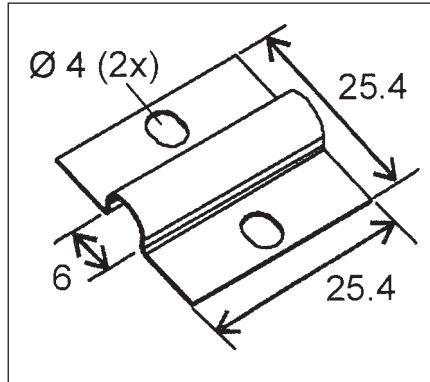


Fig. 2 Aanleg bevestigingsbeugel

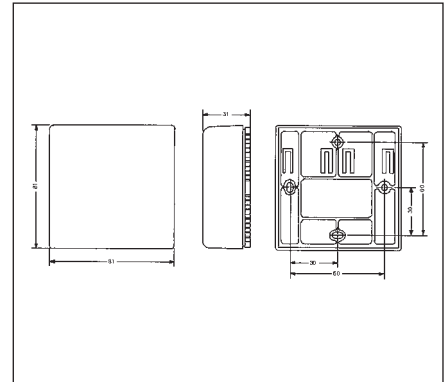


Fig. 3 Ruimtesensor  
(Kleur RAL9010)

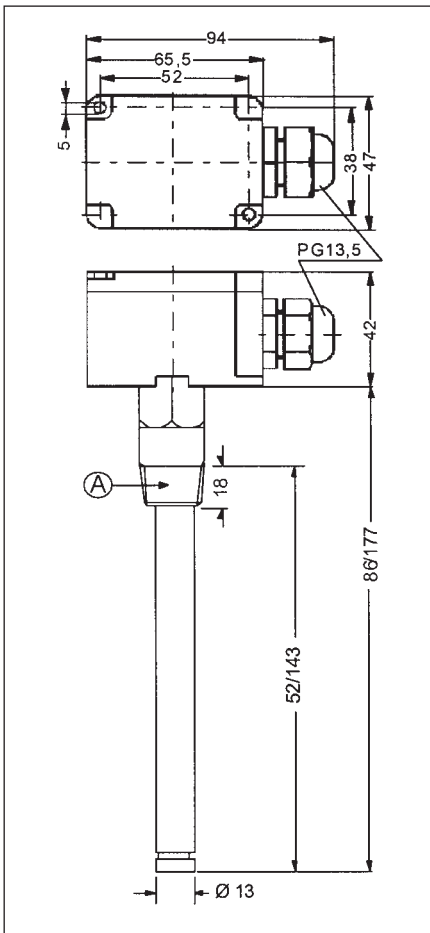


Fig. 4 Dompelbuis  
A = 1/2 - 14 NP

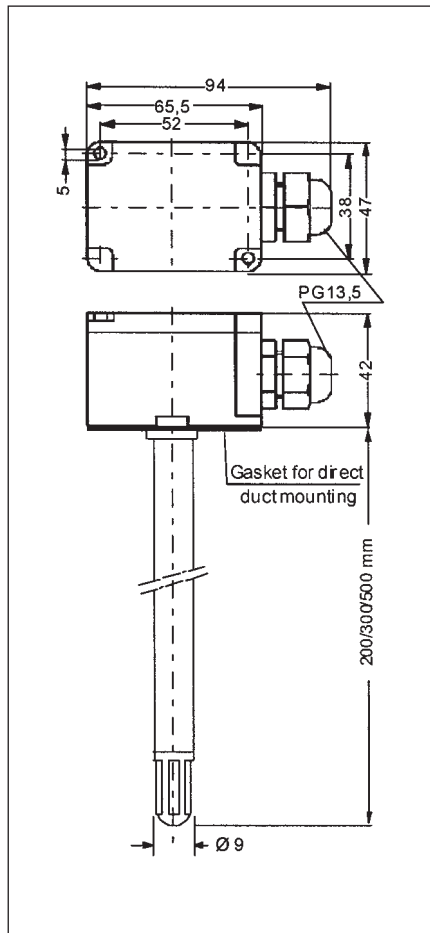


Fig. 5 Kanaal/snelle response sensor

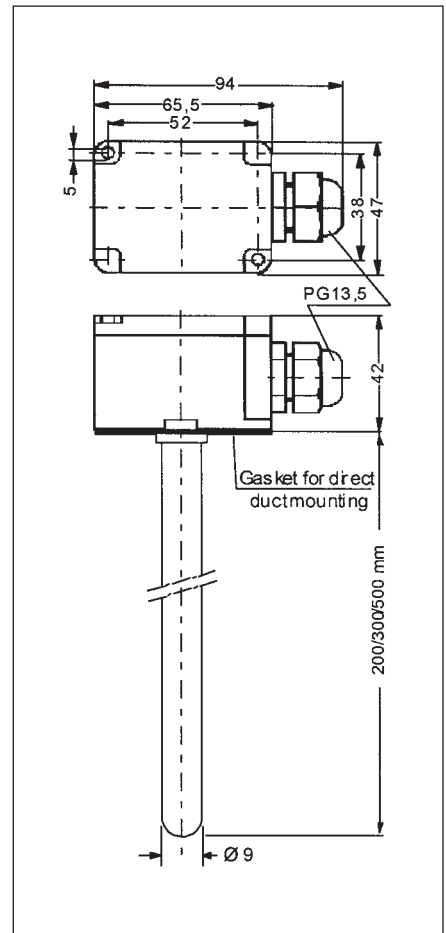


Fig. 6 Insteek sensor

Maatschetsen van sensoren en toebehoren (vervolg)

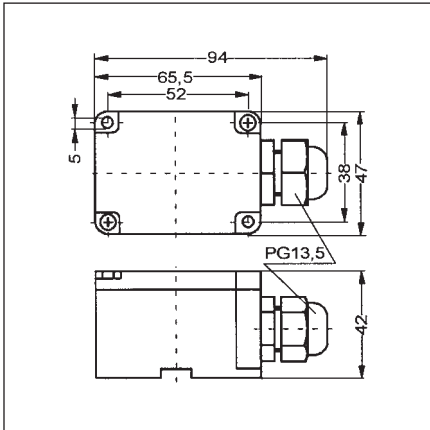


Fig. 7 Buiten sensor

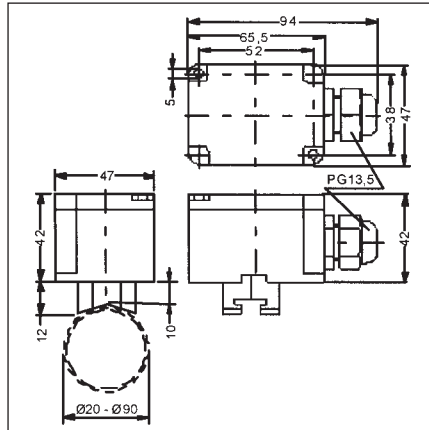


Fig. 8 Klem sensor

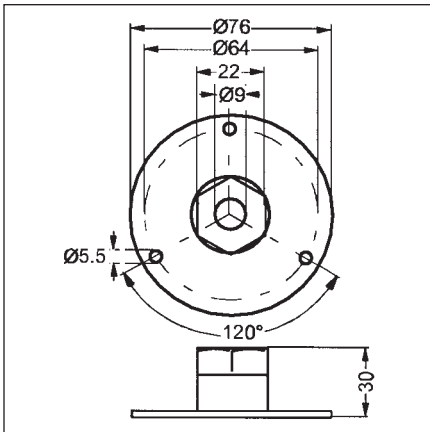


Fig. 10 Kanaaflens  
TS-9100-8950

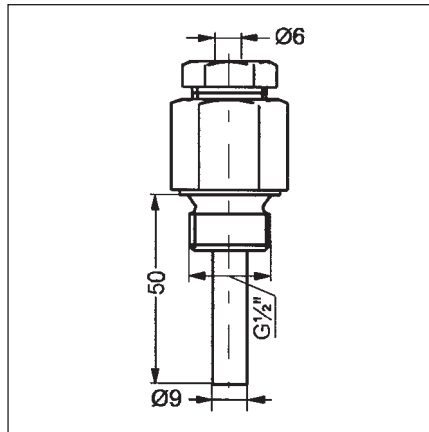


Fig. 11 Roestvrijstalen dompelbuizen  
TS-9100-891x

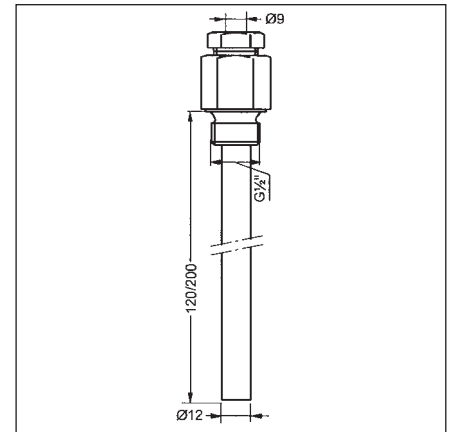


Fig. 12 Roestvrijstalen dompelbuizen  
TS-9100-891x

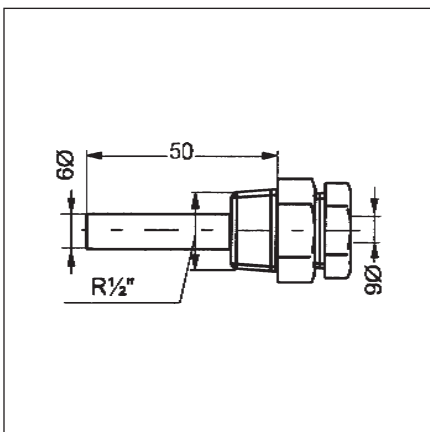


Fig. 13 Koperen dompelbuis TS-9100-890x

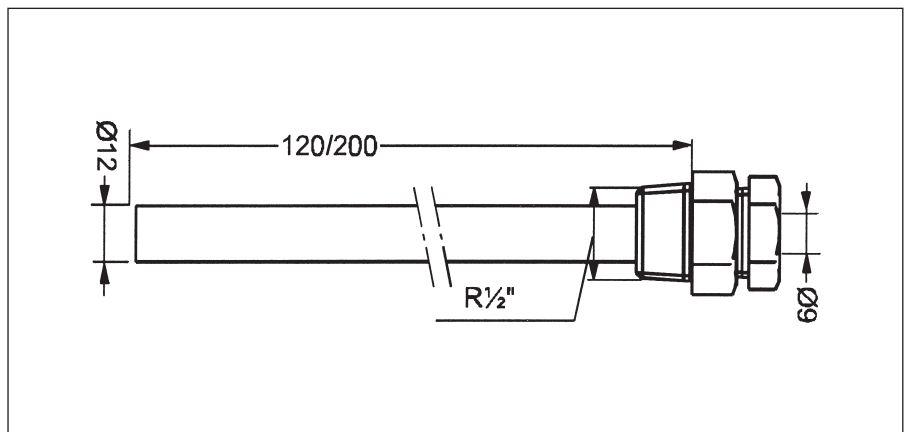
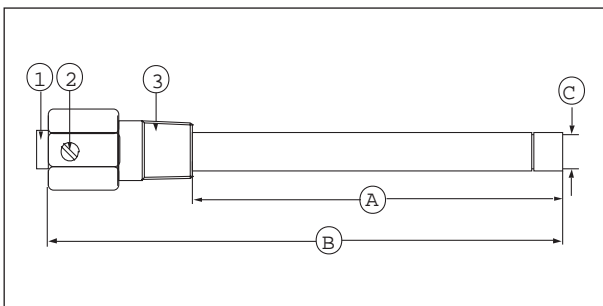


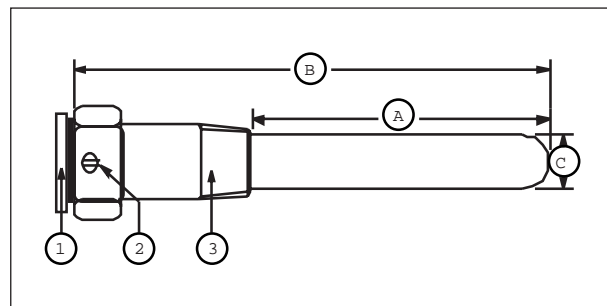
Fig. 14 Koperen dompelbuis TS-9100-890x

## Dompelbuizen

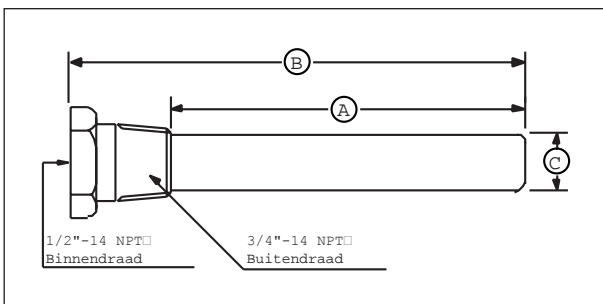
Type nummer	Zie fig.	Afm. (mm)			Materiaal		Coating	Max. °C	Max. druk (bar)	Opmerking	Toepassing	Prijs
		A	B	C inw.	Wartel	Buis						
WEL11A601R	2	60	118	7.6	Brons	Koper		120	20	Stijl 1a	A19/A28/A99BB	22,- <sup>K</sup>
WEL14A602R	1	125	171	10.9	Brons	Koper		120	20		A19/A28A36/ System 27	18,- <sup>K</sup>
WEL14A603R	1	147	193	10.9	Brons	Koper		120	20	Stijl 1a	A19/A28/A36	18,50 <sup>K</sup>
WEL16A-601R	2	71	117	9.5	Brons	Koper		120	20		A19/A28/A36	46,- <sup>K</sup>
WEL17A-600R	4	265	284	19.4	Staal	Koper	Tin	120	17	V47/V49	161,- <sup>K</sup>	
WEL17A-601R	4	214	240	19.4	Staal	Koper	Tin	120	17	V47/V49	96,- <sup>K</sup>	
WEL18A-602R	4	89	114	19.6	Staal	Brons	Tin	120	10	V47/V49	115,- <sup>K</sup>	
WEL003N602R	1	125	172	10	StS 316	StS 316		370	70		120,- <sup>K</sup>	



**Fig. 1**  
1. Bescherming voor capillair of kabel  
2. Bevestigingsschroef  
3. 1/2"-14 NPT buitendraad



**Fig. 2**  
1. Bescherming voor capillair of kabel  
2. Bevestigingsschroef  
3. 1/2"-14 NPT buitendraad



**Fig. 4**



WEL14A602R

### Vervangingsonderdelen voor P15/P55/P215/P255

Typedrukelement voor P15LR/BR/TR/P215	Bereik	Voor model	Drukaansluiting stijl	Prijs
P35AC-9500	14-24	P35AC-9100	50*	182,- <sup>K</sup>
P35AC-9501	8-14	P35AC-9101	50*	182,- <sup>K</sup>
P35AC-9512	22-42	–	50*	182,- <sup>K</sup>
P35AC-9104**	14-24	–	50*	208,- <sup>K</sup>

Type drukelement voor P55MM/P255	Bereik	Voor model	Drukaansluiting stijl	Prijs
P35AC-9506	14-24	–9106	50*	182,- <sup>K</sup>
P35AC-9505	8-14	–9105	50*	182,- <sup>K</sup>
P35AC-9511	22-42	–	50*	182,- <sup>K</sup>

\* Drukaansluiting stijl 50 voldoet aan RLK-voorschriften.

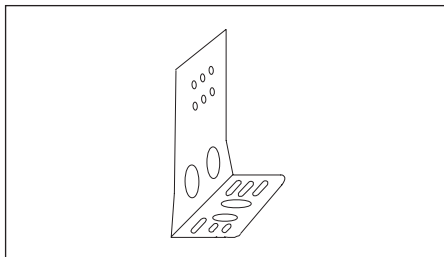
\*\* Special t.b.v. CS-Lee90.

### Toebehoren voor pressostatens P28/P45/P74/P77/P78

Type	Omschrijving	Prijs
271-51L	"L" Montagebeugel	4,25 <sup>K</sup>
SEC002N621*	Capillair (L = 90 cm) soldeer	9,25 <sup>K</sup>
SEC002N624*	Capillair (L = 200 cm) stijl 50	20,50 <sup>K</sup>
SEC002N622*	Capillair (L = 90 cm) stijl 50	16,- <sup>K</sup>
U14B	Verloopstuk 1/4" flare uitw x 1/4" NPTF	4,45

\* Voldoet aan RLK-voorschriften.

#### Toebehoren



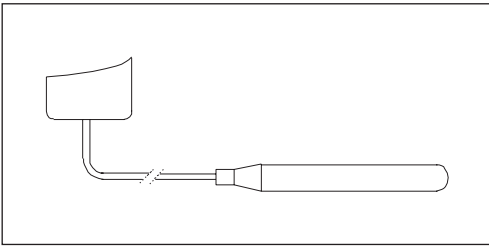
Montagebeugel 271-51L



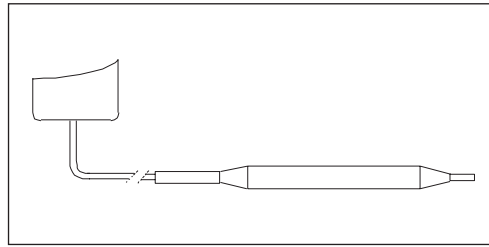
Capillair stijl 50 (voldoet aan RLK-voorschriften).

## Voelerstijlen

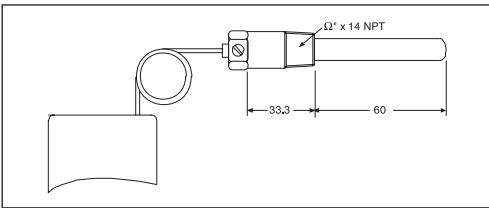
1



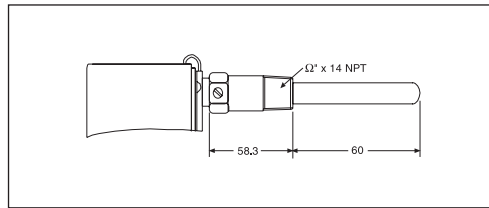
Stijl 1a



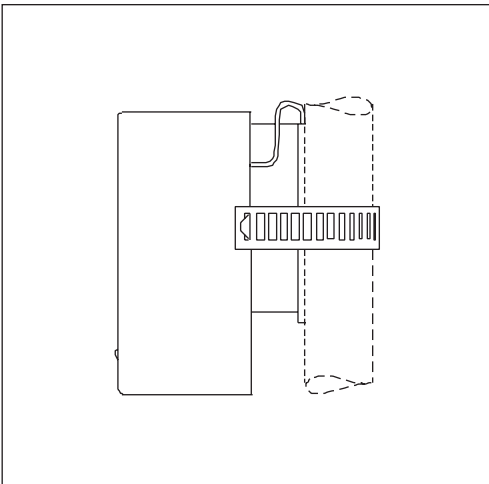
Stijl 1b (tankdoorvoer type FTG 13A-600 kan toegepast worden)



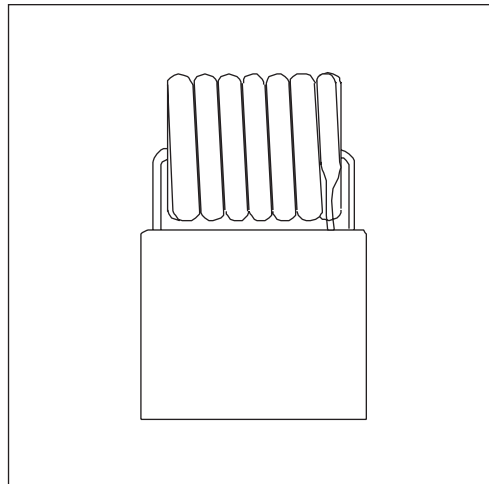
Stijl 4h



Stijl 2 (insteek)



Stijl 20



Stijl 3 (spiraal)

### Omreken tabel vacuüm-bar/inch Hg en Temperatuur/Weerstand

Vacuüm					
bar	inch Hg onder atmosfeer	bar	inch Hg onder atmosfeer	bar	inch Hg onder atmosfeer
0	0	-0,3556	10,5	0,6942	20,5
-0,0339	1	-0,3725	11	-0,7111	21
-0,0508	1,5	-0,3894	11,5	-0,7281	21,5
-0,0677	2	-0,4064	12	-0,7450	22
-0,0847	2,5	-0,4233	12,5	-0,7619	22,5
-0,1016	3	-0,4402	13	-0,7789	23
-0,1185	3,5	-0,4572	13,5	-0,7958	23,5
-0,1355	4	-0,4741	14	-0,8127	24
-0,1524	4,5	-0,4910	14,5	-0,8297	24,5
-0,1693	5	-0,5080	15	-0,8466	25
-0,1863	5,5	-0,5249	15,5	-0,8635	25,5
-0,2032	6	-0,5418	16	-0,8805	26
-0,2201	6,5	-0,5588	16,5	-0,8974	26,5
-0,2370	7	-0,5757	17	-0,9143	27
-0,2540	7,5	-0,5926	17,5	-0,9313	27,5
-0,2709	8	-0,6096	18	-0,9482	28
-0,2878	8,5	-0,6265	18,5	-0,9651	28,5
-0,3048	9	-0,6434	19	-0,9821	29
-0,3217	9,5	-0,6603	19,5	-0,9990	29,5
-0,3386	10	-0,6773	20	-1,0159	30

### Temperatuur/weerstand matrix

Temp. °C	Weerstand Ω			Temp. °C	Weerstand Ω PT-1000
	PTC	Ni-1000	PT-1000		
-50	558	654		110	1423
-40	610	699		120	1461
-30	666	745		130	1498
-20	725	793		140	1536
-10	788	841		160	1610
0	854	891	1000	170	1648
10	924	942	1039	180	1685
20	997	994	1078	190	1722
30	1074	1048	1117	200	1758
40	1154	1102	1155	220	1832
50	1238	1158	1194	240	1905
60	1325	1216	1232	260	1977
70	1415	1274	1271	280	2049
80	1509	1334	1309	300	2120
90	1606	1396	1347	320	2191
100	1707	1459	1385	340	2262



## Omreken Factoren

### Basis eenheden

<b>1</b> Lengte	meter	m
Massa	kilogram	kg
Tijd	seconde	s
Elektriciteit	ampère	A
Thermodynamische temperatuur	kelvin (celcius)	K (°C)
Dichtheid	mole	mol
Licht	candela	cd

### Si-prefixes

Voorvoegsel	Symbool	Factor	Voorvoegsel	Symbool	Factor
hexa	H	10 <sup>18</sup>	deci	d	10 <sup>-1</sup>
penta	P	10 <sup>15</sup>	centi	c	10 <sup>-2</sup>
tera	T	10 <sup>12</sup>	milli	m	10 <sup>-3</sup>
giga	G	10 <sup>9</sup>	micro	μ	10 <sup>-6</sup>
mega	M	10 <sup>6</sup>	nano	n	10 <sup>-9</sup>
kilo	k	10 <sup>3</sup>	pico	p	10 <sup>-12</sup>
hecto	h	10 <sup>2</sup>	femto	f	10 <sup>-15</sup>
deca	da	10 <sup>1</sup>	atto	a	10 <sup>-18</sup>

### Omreken tabel volgens NEN 3049

1 at	= 1 technische atmosfeer = 1 kgf/cm <sup>2</sup> = 98.0665 kPa = 0.980665 bar								
1 atm	= 1 normale atmosfeer = 101.325 kPa = 1.01325 bar								
1 bar	= 10 <sup>5</sup> Pa = 100 kPa								
1 Btu	= 1.05506 kJ 1 Btu/h = 0.293071 W								
1 cal	= 1 calorie = 4.1868 J								
1 °F	= 1 graad Fahrenheit: <table border="0" style="margin-left: 20px;"> <tr> <td style="font-size: 2em;">{</td> <td>temperatuur differentie 1 °F = 5/9 °C</td> </tr> <tr> <td></td> <td>temperatuur niveau x °F = 5/9 (x -32) °C</td> </tr> </table>	{	temperatuur differentie 1 °F = 5/9 °C		temperatuur niveau x °F = 5/9 (x -32) °C				
{	temperatuur differentie 1 °F = 5/9 °C								
	temperatuur niveau x °F = 5/9 (x -32) °C								
1 ft	= 1 foot = 30.48 cm								
gal	= gallon: <table border="0" style="margin-left: 20px;"> <tr> <td>a)</td> <td>1 UK gal = 4.54609 dm<sup>3</sup></td> </tr> <tr> <td></td> <td>1 UK gal/min = 75.7682 cm<sup>3</sup>/s</td> </tr> <tr> <td>b)</td> <td>1 US gal = 3,78541 dm<sup>3</sup></td> </tr> <tr> <td></td> <td>1 US gal/min = 63.0902 cm<sup>3</sup>/s</td> </tr> </table>	a)	1 UK gal = 4.54609 dm <sup>3</sup>		1 UK gal/min = 75.7682 cm <sup>3</sup> /s	b)	1 US gal = 3,78541 dm <sup>3</sup>		1 US gal/min = 63.0902 cm <sup>3</sup> /s
a)	1 UK gal = 4.54609 dm <sup>3</sup>								
	1 UK gal/min = 75.7682 cm <sup>3</sup> /s								
b)	1 US gal = 3,78541 dm <sup>3</sup>								
	1 US gal/min = 63.0902 cm <sup>3</sup> /s								
1 hp (US/UK)	= 1 paardekracht = 745.7 W								
1 hp (metric)	= 1 paardekracht = 735.499 W								
1 in	= 1 inch = 25.4 mm 1 inH <sub>2</sub> O = 25.4 mmH <sub>2</sub> O = 249.089 Pa = 2.49089 mbar 1 inHg = 25.4 mmHg = 3.38639 kPa = 33.8639 mbar								
1 kcal	= 1 kilocalorie = 4.1868 kJ 1 kcal/h = 1.163 W								
1 kgf	= 1 kilogramkracht = 9.80665 N 1 kgfm = 9.80665 N.m								
1 l	= 1 liter = 1 dm <sup>3</sup>								
1 lb	= 1 pond = 0.45359237 kg								
1 lbf	= 1 pondkracht = 4.44822 N 1 lbf. in. = 0.112985 N.m.								
1 mm H <sub>2</sub> O	= 1 mm waterkolom = 9.80665 Pa = 0.0980665 mbar								
1 mmHg	= 1 mm kwikkolom = 133.322 Pa = 1.33322 mbar								
1 rev	= 1 omwenteling = 2 π rad = 6.28319 rad 1 rev/min = 0.10472 rad/s								
1 psi	= 1 pond per vierkante inch = 1 lbf/in <sup>2</sup> = 6.89476 kPa = 0.0689476 bar								
1 ru	= 1 micro-inch = 0.0254 μm								
1 Torr	= 1 torr = 1/760 atm = 133.322 Pa = 1.33322 bar								
1 μ	= 1 micron = 1 micrometer = 1 μm								

## Inhoudsopgave hoofdstuk 2

YORK airconditioning apparatuur

### Ventilatorconvectoren

- Hoog aan de wand modellen Blad 2.04
- Cassette modellen Blad 2.05
- Satelliet modellen Blad 2.06
- Projectunits Blad 2.07 - 2.09

### Luchtsystemen

- Roomtopunits Blad 2.12
- Rooftopunits Blad 2.13 - 2.14

### Vloeistof koelmachines

- Luchtgekoeld Blad 2.16 - 2.20
- Vloeistof-/ remote luchtgekoeld binnenopstelling Blad 2.21 - 2.24
- Vloeistofgekoeld binnenopstelling Blad 2.25 - 2.26
- Absorptiekoelmachines Blad 2.27

### Diversen

- Computerairconditioners op aanvraag
- Condensingunits op aanvraag
- Verhuurunits (Energyst) op aanvraag

---

## Aantekeningen

---

## Inhoudsopgave hoofdstuk 3

### Gas-regelproducten

- Elektro-hydraulische gasafsluiters GH-5000,  
geschroefd [blad 3.02 - 3.03](#)
- Elektro-hydraulische gasafsluiters GH-5000,  
geflensd [blad 3.04 - 3.05](#)
- Elektro-hydraulische motoren AH [blad 3.06](#)
- Gasmagneetafsluiters PV-1000 [blad 3.07](#)
- Magneetafsluiters serie MG [blad 3.08](#)
- Omrekentabellen** kW - Mcal/h - Mj/m<sup>3</sup> - Q/h [blad 3.09 - 3.10](#)

### Elektro-hydraulische gasafsluiters

Geschoefde afsluiters 3/4"-2"  
Volgens DVGW arbeidsblad G260/1 geschikt voor alle niet agressieve gassen.  
Max. omgevingstemperatuur -10 tot +60°C.  
Elektrische aansluiting IP 54.  
Kabeldoorvoer PG 13,5 wartel.  
Inschakelduur 100%.  
Dode tijd <1 seconde  
Sluittijd <1 seconde  
Spanning 230 V, +10%/-15% 50/60 Hz.

Voorzien van CE-keur EN-161

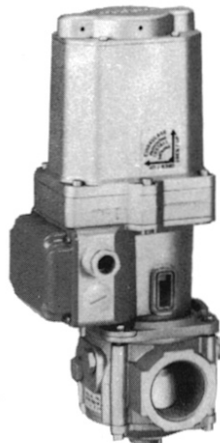
Type	Oud typenummer	Uitvoering	Aansluiting in inches	Vn (m³/h) Aardgas dP 2,5 mBar	Openingstijd in seconden	P max. mBar	Prijs
<b>GH-5110-2311</b>	SH-H130NVS 20S	open - gereduceerd - dicht	3/4	18	<6,5	1000	976,-
<b>GH-5110-2511</b>	SH-H150NVS 20S	ontst. - open - gered. - dicht					990,-
<b>GH-5119-2610</b>	SH-H160NVS 20	open - dicht - ESII *					936,-
<b>GH-5110-3311</b>	SH-H130NVSL 25S	open - gereduceerd - dicht	1	28	<6,5	1000	971,-
<b>GH-5110-3511</b>	SH-H150NVSL 25S	ontst. - open - gered. - dicht					1022,-
<b>GH-5119-3610</b>	SH-H160NVSL 25	open - dicht - ESII *					932,-
<b>GH-5110-5311</b>	SH-H130NVSL 40S	open - gereduceerd - dicht	1½	45	<6,5	1000	1019,-
<b>GH-5119-5411</b>	SH-H140NVSL 40S	open - gered. - dicht ESII *					1058,-
<b>GH-5110-5511</b>	SH-H150NVSL 40S	onst. - open - gered. - dicht					999,-
<b>GH-5119-5610</b>	SH-H160NVSL 40	open - dicht - ESII *					959,-
<b>GH-5210-6311</b>	SH-H230NVSL 50S	open - gereduceerd - dicht	2	90	<8	1000	1112,-
<b>GH-5219-6411</b>	SH-H240NVSL 50S	open - gered. - dicht ESII *					1153,-
<b>GH-5210-6511</b>	SH-H250NVSL 50S	onst. - open - gered. dicht					1098,-
<b>GH-5219-6610</b>	SH-H260NVSL 50	open - dicht - ESII *					1073,-

Voor doorstromingsgrafiek zie blad 3.03.

\* ESII = Eindcontact t.b.v. sluitstand bewaking.

Voor vervangingsmotoren zie blad 3.06.

Opm.: SH-H1xx uitvoering 14 mm slaglengte.  
SH-H2xx uitvoering 22 mm slaglengte.

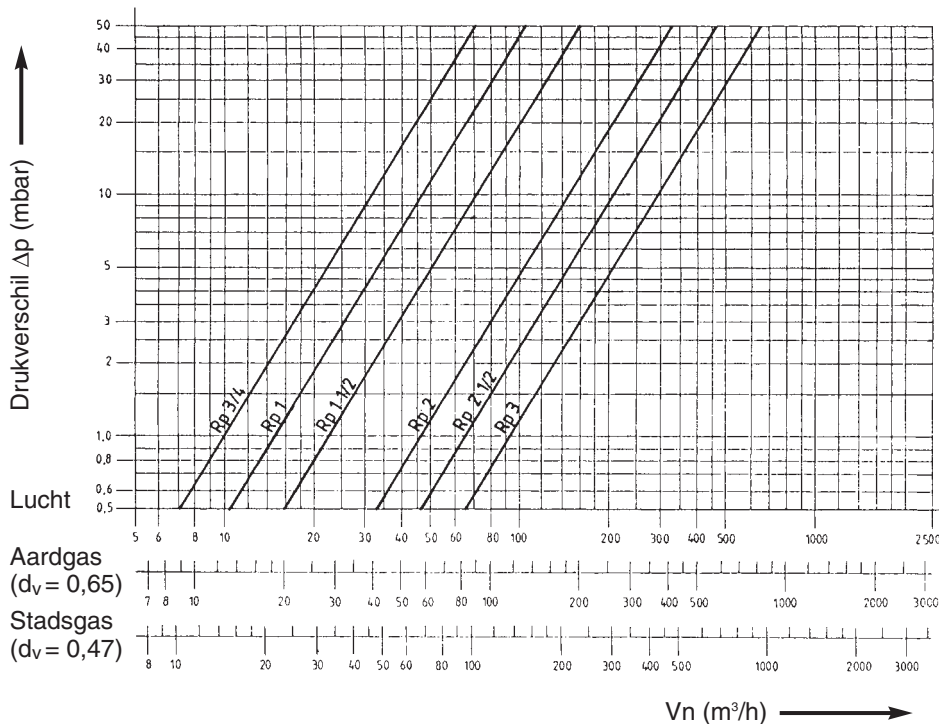


GH-5119-5610

### Elektro-hydraulische gasafsluiters

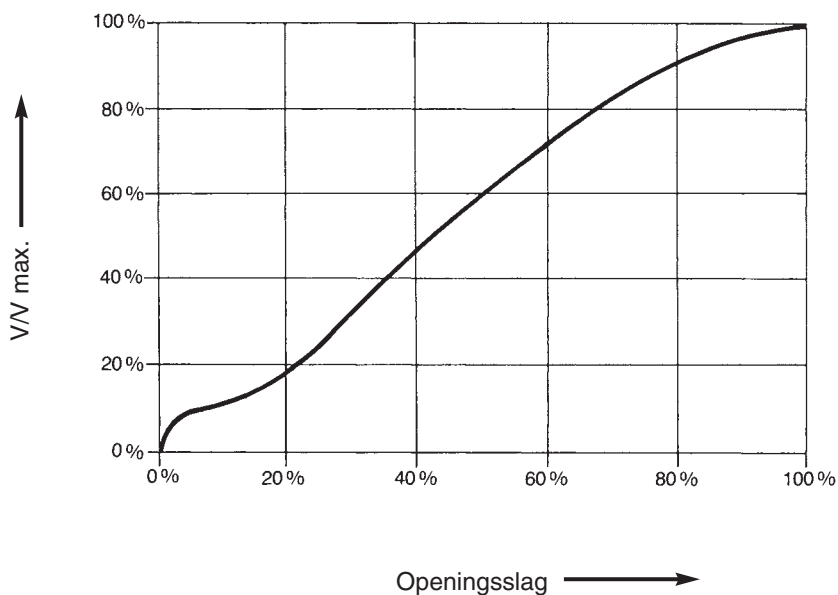
Geschroefde afsluiters  
Rp 3/4" ... Rp 3"

#### Doorstromingsdiagram



De hoeveelheid  $V_n$  zijn normaal m<sup>3</sup> bij +15°C en 1013 mBar.

#### Karakteristiek doorstromings-curve



De open/dicht afsluiters zijn standaard voorzien van een vlakke plug. Op verzoek kunnen deze echter ook met een speciaal gevormde plug geleverd worden. Deze speciale plug reduceert de doorstroming wanneer de afsluiter open gaat. Dit verbetert de regeleigenschappen bij kleine belasting.

### Elektro-hydraulische gasafsluiters

Geflensde afsluiters DN 40 ... 150 (1½"-6")  
Volgens DVGW arbeidsblad G260/1 geschikt voor alle niet agressieve gassen.  
Max. omgevingstemperatuur -10 tot +60°C.  
Elektrische aansluiting IP 54.  
Kabeldoorvoer PG 13,5 wartel.  
Inschakelduur 100%.  
Dode tijd <1 seconde  
Sluittijd <1 seconde  
Spanning 230 V, +10%/-15% 50/60 Hz.

Voorzien van CE-keur EN-161

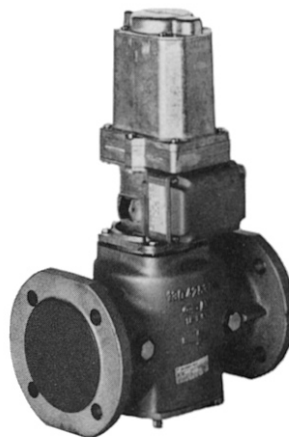
Type	Oud typenummer	Uitvoering	Aansluiting DN (inches)	Vn (m³/h) Aardgas dP 2,5 mBar	Openingstijd in seconden	P max. mBar	Prijs
<b>GH-5120-1311</b> <b>GH-5129-1610</b>	SH-H130NVFL 040S SH-H160NVFL 040	open - gereduceerd - dicht open - dicht - ESII *	40 (1½")	48	<6,5	1000	1065,- 1024,-
<b>GH-5220-2311</b> <b>GH-5229-2610</b>	SH-H230NVFL 050S SH-H260NVFL 050	open - gereduceerd - dicht open - dicht - ESII *	50 (2")	98	<8	1000	1175,- 1137,-
<b>GH-5620-3311</b> <b>GH-5629-3411</b> <b>GH-5629-3611</b>	SH-H230NVF 065S SH-H240NVF 065S SH-H260NVF 065	open - gereduceerd - dicht open - gered. - dicht ESII * open - dicht - ESII *	65 (2½")	140	<8	1000	1573,- 1645,- 1594,-
<b>GH-5620-4311</b> <b>GH-5629-4411</b> <b>GH-5629-4611</b>	SH-H230NVF 080S SH-H240NVF 080S SH-H260NVF 080	open - gereduceerd - dicht open - gered. - dicht ESII * open - dicht - ESII *	80 (3")	190	<8	800	1603,- 1675,- 1621,-
<b>GH-5720-5311</b> <b>GH-5729-5411</b> <b>GH-5729-5610</b>	SH-H430NVF 100S SH-H440NVF 100S SH-H460NVF 100	open - gereduceerd - dicht open - gered. - dicht ESII * open - dicht - ESII *	100 (4")	310	<13	800	2360,- 2388,- 2097,-
<b>GH-5720-6311</b> <b>GH-5729-6411</b> <b>GH-5729-6610</b>	SH-H430NVF 125S SH-H440NVF 125S SH-H460NVF 125	open - gereduceerd - dicht open - gered. - dicht ESII * open - dicht - ESII *	125 (5")	450	<13	650	2848,- 2879,- 2711,-
<b>GH-5720-7311</b> <b>GH-5729-7411</b> <b>GH-5729-7610</b>	SH-H430NVF 150S SH-H440NVF 150S SH-H460NVF 150	open - gereduceerd - dicht open - gered. - dicht ESII * open - dicht - ESII *	150 (6")	600	<13	350	3462,- 3493,- 3292,-

Voor doorstromingsgrafiek zie blad 3.05.

\* ESII = Eindcontact t.b.v. sluitstand bewaking.

Voor vervangingsmotoren zie blad 3.06.

Opm.: SH-H1xx uitvoering 14 mm slaglengte.  
SH-H2xx uitvoering 22 mm slaglengte.  
SH-H4xx uitvoering 36 mm slaglengte.

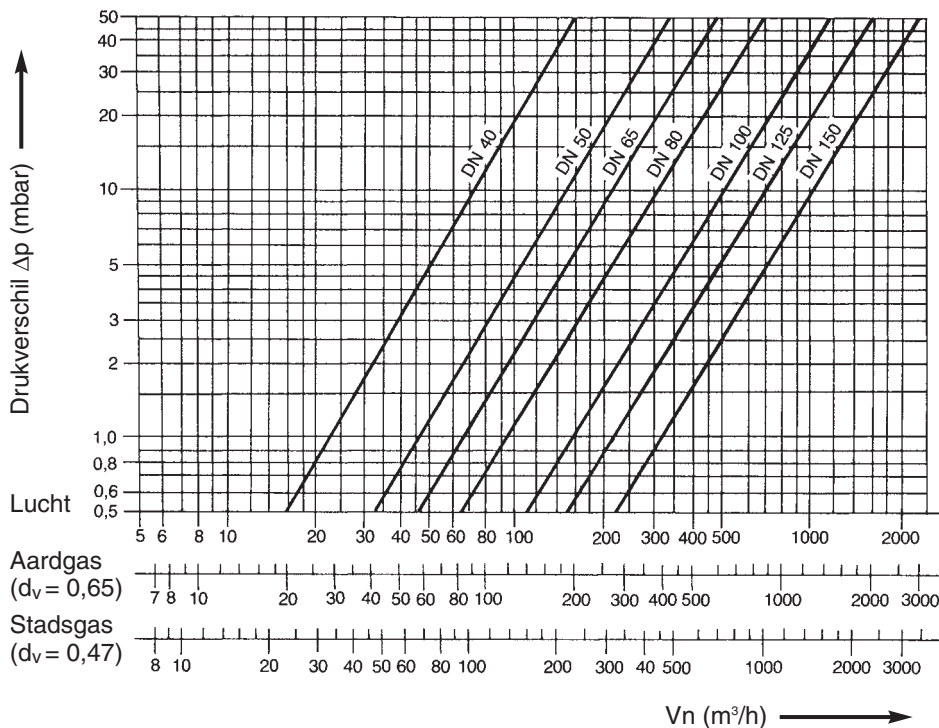


GH-5629-3611

### Elektro-hydraulische gasafsluiters

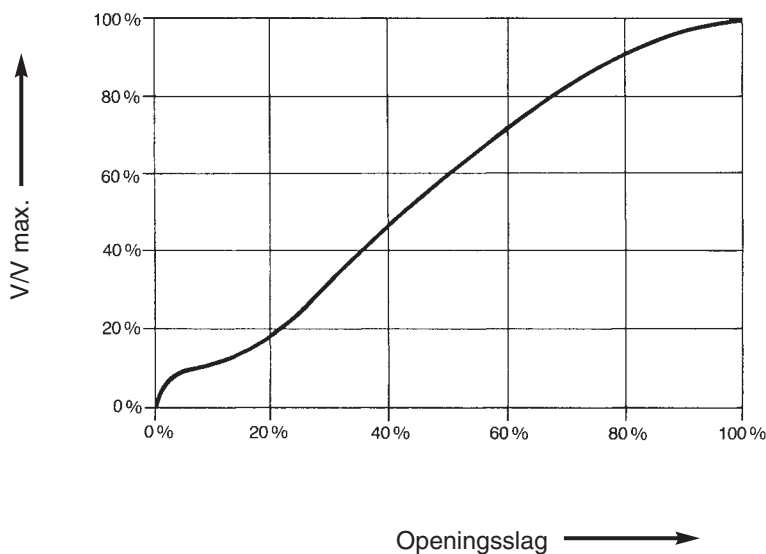
Geflensde afsluiters  
DN40 .... 150 (1½" ... 6")

#### Doorstromingsdiagram



De hoeveelheid  $V_n$  zijn normaal m³ bij +15°C en 1013 mBar.

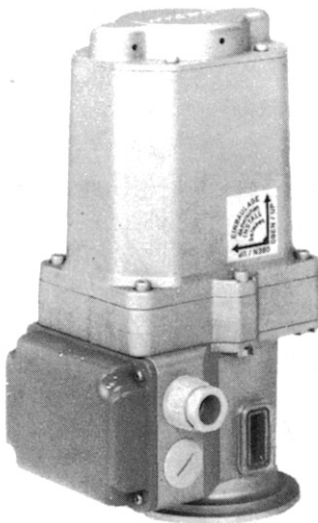
#### Karakteristiek doorstromings-curve



Afsluiters DN65 en DN80 zijn principieel voorzien van een speciaal gevormde plug. De overige afsluiters zijn standaard voorzien van een vlakke plug, maar kunnen op verzoek met een speciaal gevormde plug geleverd worden. Deze speciale plug reduceert de doorstroming wanneer de afsluiter open gaat. Dit verbetert de regелеigenschaften bij kleine belasting.



3



SH-H

## Elektro-hydraulische motoren voor gasafsluiters

### Universele vervangingsmotoren.

Deze elektrohydraulische motoren dienen ter vervanging van de motoren van alle bestaande en voorgaande series elektrohydraulische gasafsluiters van ¼" tot 3" geschroefd en geflensd. Bij het monteren dient men de onderstaande technische gegevens in acht te nemen.

Voor de maten 4", 5" en 6", welke geflensd zijn, dient men **altijd** de SH-H4 motor toe te passen.

Alleen de SH-H4 modellen hebben een slaglengte van 36,6 mm, welke voor de grote maten nodig is.

Type	Oud typenummer		Prijs
AH-6209-0410	SH-HE240	Universele vervangingsmotor Open - gereduceerd - dicht + ESII *	765,-
AH-5209-0610	SH-H260	Geschikt voor ¼ t/m 3" aansluitmaat Vervangingsmotor Open - dicht + ESII *	699,-
AH-5409-0410	SH-H440	Geschikt voor 2" t/m 3" aansluitmaat Vervangingsmotor Open - gereduceerd - dicht + ESII *	905,-
AH-5409-0610	SH-H460	Geschikt voor DN 100 t/m DN 150 Vervangingsmotor Open - dicht + ESII *	860,-
		Geschikt voor DN100 t/m DN150	

\* ESII = Eindcontact t.b.v. sluitstand bewaking.

## Magneetafsluiters

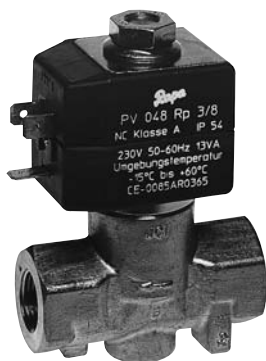
Enkelvoudige gas-magneetafsluiters voor toepassing bij atmosferische- en ventilatorbranders voor de regeling van gasgestookte ovens, haarden, luchtverwarmers, stralingstoestellen enz.

Serie PV-1000.  
Klasse A, groep 2.  
Spanningsloos gesloten.  
Twee-weg uitvoering.  
Omgevingstemperatuur: -15 tot +60 °C.  
CE goedgekeurd volgens EN 161.  
Media: aardgas, stadsgas, propaan/butaangas, lucht.

Bestelnummer	Type	Uitvoering	Aansluiting in inches	Vn(m³/h) Aardgas dP 2,5 mBar	Open. tijd in sec.	Opgenomen vermogen in VA	P max. mBar	Prijs
PV-1000-3101	PV045	24 V	R 1/8	1,5	<1	9	350	96,-
PV-1000-3201	PV045	110 V	R 1/8					p.o.a.
PV-1000-3301	PV045	230 V	R 1/8					96,-
PV-1000-3102	PV046	24 V	R 1/4	1,7	<1	9	350	96,-
PV-1000-3202	PV046	110 V	R 1/4					p.o.a.
PV-1000-3302	PV046	230 V	R 1/4					96,-
PV-1000-3103	PV048	24 V	R 3/8	3,1	<1	13	350	110,-
PV-1000-3203	PV048	110 V	R 3/8					p.o.a.
PV-1000-3303	PV048	230 V	R 3/8					110,-
PV-1000-3104	PV049	24 V	R 1/2	3,1	<1	13	350	110,-
PV-1000-3204	PV049	110 V	R 1/2					p.o.a.
PV-1000-3304	PV049	230 V	R 1/2					110,-

LET OP!

Het bovenvermelde typenummer is zonder aansluitkabel of aansluitsteker.



PV-1000

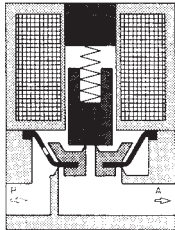
### Toebehoren

		Prijs
GM209N	Aansluitsteker met P.G.9 wartel	3,65
MPM-1500 m/m	Aansluitsteker met 1500 mm kabel	12,-

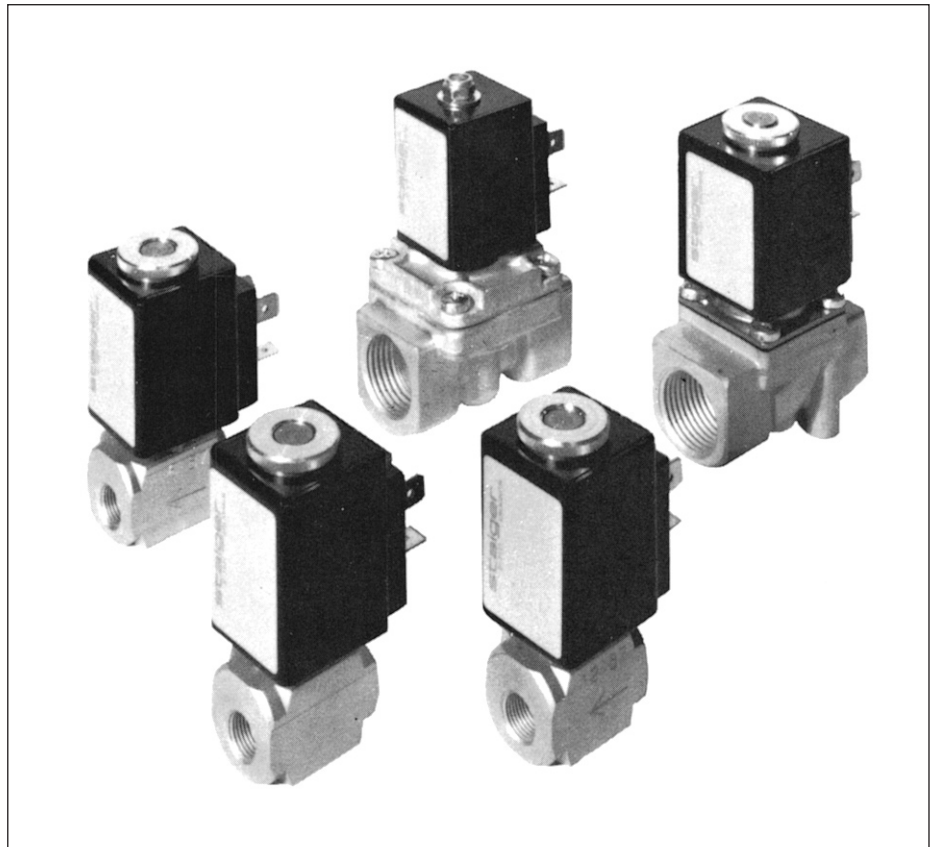
### Magneetafsluiters serie MG

Spanningsloos gesloten.  
Twee-weg uitvoeringen.  
Indirect werkend.  
Materiaal afsluiterhuis messing.  
Binnenwerk RVS (1.4104).  
Maximum omgevingstemperatuur 50°C  
Medium: water, lucht, hogedruk gas en neutrale vloeistoffen  
Aansluitspanning: 230V-50/60 Hz  
Andere spoelspanningen op aanvraag.

Type	Aansluiting in inches	Doorlaat in mm	Werkdruk in bar	Kv	Prijs
MG232-001P27SAH	¼	10	0,5 - 10	1,2	105,-
MG242-001P27SAH	¾	10	0,5 - 10	1,2	105,-
MG252-001P27SAH	½	10	0,5 - 10	1,2	108,-
MG262-007P27SAH	¾	20	0,5 - 10	2,8	138,-
MG272-004P27SAH	1	25	0,5 - 10	8,5	180,-
MG202-001P27SAH	¼	32	0,5 - 10	30	p.o.a.
MG202-002P27SAH	1½	40	0,5 - 10	32	p.o.a.
MG202-003P27SAH	2	50	0,5 - 10	45	p.o.a.



Opm. Bij deze magneetafsluiters dient de inlaatdruk minimaal 0,5 bar hoger te zijn dan de uitlaatdruk.



**Omreken tabel kW - Mcal/h - Mj/m<sup>3</sup> - Q/h**

Nom. belasting in kW	Mcal/h	Mj/m <sup>3</sup> (1)	Q/h	Nom. belasting in kW	Mcal/h	Mj/m <sup>3</sup> (1)	Q/h	Nom. belasting in kW	Mcal/h	Mj/m <sup>3</sup> (1)	Q/h
1	0,860	3,60	0,11	72	61,920	259,20	7,74	143	122,980	514,79	15,37
2	1,720	7,20	0,22	73	62,780	262,80	7,85	144	123,840	518,39	15,48
3	2,580	10,80	0,32	74	63,640	266,40	7,96	145	124,700	521,99	15,59
4	3,440	14,40	0,43	75	64,500	270,00	8,06	146	125,560	525,59	15,70
5	4,300	18,00	0,54	76	65,360	273,60	8,17	147	126,420	529,19	15,80
6	5,160	21,60	0,65	77	66,220	277,20	8,28	148	127,280	532,79	15,91
7	6,020	25,20	0,75	78	67,080	280,80	8,39	149	128,140	536,39	16,02
8	6,880	28,80	0,86	79	67,940	284,40	8,49	150	129,000	539,99	16,13
9	7,740	32,40	0,97	80	68,800	288,00	8,60	151	129,860	543,59	16,23
10	8,600	36,00	1,08	81	69,660	291,60	8,71	152	130,720	547,19	16,34
11	9,460	39,60	1,18	82	70,520	295,20	8,82	153	131,580	550,79	16,45
12	10,320	43,20	1,29	83	71,380	298,80	8,92	154	132,440	554,39	16,56
13	11,180	46,80	1,40	84	72,240	302,40	9,03	155	133,300	557,99	16,66
14	12,040	50,40	1,51	85	73,100	306,00	9,14	156	134,160	561,59	16,77
15	12,900	54,00	1,61	86	73,960	309,60	9,25	157	135,020	565,19	16,88
16	13,760	57,60	1,72	87	74,820	313,20	9,35	158	135,880	568,79	16,99
17	14,620	61,20	1,83	88	75,680	316,80	9,46	159	136,740	572,39	17,09
18	15,480	64,80	1,94	89	76,540	320,40	9,57	160	137,600	575,99	17,20
19	16,340	68,40	2,04	90	77,400	324,00	9,68	161	138,460	579,59	17,31
20	17,200	72,00	2,15	91	78,260	327,60	9,78	162	139,320	583,19	17,42
21	18,060	75,60	2,26	92	79,120	331,20	9,89	163	140,180	586,79	17,52
22	18,920	79,20	2,37	93	79,980	334,80	10,00	164	141,040	590,39	17,63
23	19,780	82,80	2,47	94	80,840	338,40	10,11	165	141,900	593,99	17,74
24	20,640	86,40	2,58	95	81,700	342,00	10,21	166	142,760	597,59	17,85
25	21,500	90,00	2,69	96	82,560	345,60	10,32	167	143,620	601,19	17,95
26	22,360	93,60	2,80	97	83,420	349,20	10,43	168	144,480	604,79	18,06
27	23,220	97,20	2,90	98	84,280	352,80	10,54	169	145,340	608,39	18,17
28	24,080	100,80	3,01	99	85,140	356,40	10,64	170	146,200	611,99	18,28
29	24,940	104,40	3,12	100	86,000	360,00	10,75	171	147,060	615,59	18,38
30	25,800	108,00	3,23	101	86,860	363,60	10,86	172	147,920	619,19	18,49
31	26,660	111,60	3,33	102	87,720	367,20	10,97	173	148,780	622,79	18,60
32	27,520	115,20	3,44	103	88,580	370,80	11,07	174	149,640	626,39	18,71
33	28,380	118,80	3,55	104	89,440	374,40	11,18	175	150,500	629,99	18,81
34	29,240	122,40	3,66	105	90,300	378,00	11,29	176	151,360	633,59	18,92
35	30,100	126,00	3,76	106	91,160	381,60	11,40	177	152,220	637,19	19,03
36	30,960	129,60	3,87	107	92,020	385,20	11,50	178	153,080	640,79	19,14
37	31,820	133,20	3,98	108	92,880	388,80	11,61	179	153,940	644,39	19,24
38	32,680	136,80	4,09	109	93,740	392,40	11,72	180	154,800	647,99	19,35
39	33,540	140,40	4,19	110	94,600	396,00	11,83	181	155,660	651,59	19,46
40	34,400	144,00	4,30	111	95,460	399,60	11,93	182	156,520	655,19	19,57
41	35,260	147,60	4,41	112	96,320	403,20	12,04	183	157,380	658,79	19,67
42	36,120	151,20	4,52	113	97,180	406,80	12,15	184	158,240	662,39	19,78
43	36,980	154,80	4,62	114	98,040	410,40	12,26	185	159,100	665,99	19,89
44	37,840	158,40	4,73	115	98,900	414,00	12,36	186	159,960	669,59	20,00
45	38,700	162,00	4,84	116	99,760	417,60	12,47	187	160,820	673,19	20,10
46	39,560	165,60	4,95	117	100,620	421,20	12,58	188	161,680	676,79	20,21
47	40,420	169,20	5,05	118	101,480	424,80	12,69	189	162,540	680,39	20,32
48	41,280	172,80	5,16	119	102,340	428,40	12,79	190	163,400	683,99	20,43
49	42,140	176,40	5,27	120	103,200	432,00	12,90	191	164,260	687,59	20,53
50	43,000	180,00	5,38	121	104,060	435,60	13,01	192	165,120	691,19	20,64
51	43,860	183,60	5,48	122	104,920	439,20	13,12	193	165,980	694,79	20,75
52	44,720	187,20	5,59	123	105,780	442,80	13,22	194	166,840	698,39	20,86
53	45,580	190,80	5,70	124	106,640	446,40	13,33	195	167,700	701,99	20,96
54	46,440	194,40	5,81	125	107,500	450,00	13,44	196	168,560	705,59	21,07
55	47,300	198,00	5,91	126	108,360	453,59	13,55	197	169,420	709,19	21,18
56	48,160	201,60	6,02	127	109,220	457,19	13,65	198	170,280	712,79	21,29
57	49,020	205,20	6,13	128	110,080	460,79	13,76	199	171,140	716,39	21,39
58	49,880	208,80	6,24	129	110,940	464,39	13,87	200	172,000	719,99	21,50
59	50,740	212,40	6,34	130	111,800	467,99	13,98	201	172,860	723,59	21,61
60	51,600	216,00	6,45	131	112,660	471,59	14,08	202	173,720	727,19	21,72
61	52,460	219,60	6,56	132	113,520	475,19	14,19	203	174,580	730,79	21,82
62	53,320	223,20	6,67	133	114,380	478,79	14,30	204	175,440	734,39	21,93
63	54,180	226,80	6,77	134	115,240	482,39	14,41	205	176,300	737,99	22,04
64	55,040	230,40	6,88	135	116,100	485,99	14,51	206	177,160	741,59	22,15
65	55,900	234,00	6,99	136	116,960	489,59	14,62	207	178,020	745,19	22,25
66	56,760	237,60	7,10	137	117,820	493,19	14,73	208	178,880	748,79	22,36
67	57,620	241,20	7,20	138	118,680	496,79	14,84	209	179,740	752,39	22,47
68	58,480	244,80	7,31	139	119,540	500,39	14,94	210	180,600	755,99	22,58
69	59,340	248,40	7,42	140	120,400	503,99	15,05	211	181,460	759,59	22,68
70	60,200	252,00	7,53	141	121,260	507,59	15,16	212	182,320	763,19	22,79
71	61,060	255,60	7,63	142	122,120	511,19	15,27	213	183,180	766,79	22,90

**Omreken tabel kW - Mcal/h - Mj/m<sup>3</sup> - Q/h**

Nom. belasting in kW	Mcal/h	Mj/m <sup>3</sup> (1)	Q/h	Nom. belasting in kW	Mcal/h	Mj/m <sup>3</sup> (1)	Q/h	Nom. belasting in kW	Mcal/h	Mj/m <sup>3</sup> (1)	Q/h
214	184,040	770,39	23,01	285	245,100	1.025,99	30,64	356	306,160	1.281,59	38,27
215	184,900	773,99	23,11	286	245,960	1.029,59	30,75	357	307,020	1.285,19	38,38
216	185,760	777,59	23,22	287	246,820	1.033,19	30,85	358	307,880	1.288,79	38,49
217	186,620	781,19	23,33	288	247,680	1.036,79	30,96	359	308,740	1.292,39	38,59
218	187,480	784,79	23,44	289	248,540	1.040,39	31,07	360	309,600	1.295,99	38,70
219	188,340	788,39	23,54	290	249,400	1.043,99	31,18	361	310,460	1.299,59	38,81
220	189,200	791,99	23,65	291	250,260	1.047,59	31,28	362	311,320	1.303,19	38,92
221	190,060	795,59	23,76	292	251,120	1.051,19	31,39	363	312,180	1.306,79	39,02
222	190,920	799,19	23,87	293	251,980	1.054,79	31,50	364	313,040	1.310,39	39,13
223	191,780	802,79	23,97	294	252,840	1.058,39	31,61	365	313,900	1.313,99	39,24
224	192,640	806,39	24,08	295	253,700	1.061,99	31,71	366	314,760	1.317,59	39,35
225	193,500	809,99	24,19	296	254,560	1.065,59	31,82	367	315,620	1.321,19	39,45
226	194,360	813,59	24,30	297	255,420	1.069,19	31,93	368	316,480	1.324,79	39,56
227	195,220	817,19	24,40	298	256,280	1.072,79	32,04	369	317,340	1.328,39	39,67
228	196,080	820,79	24,51	299	257,140	1.076,39	32,14	370	318,200	1.331,99	39,78
229	196,940	824,39	24,62	300	258,000	1.079,99	32,25	371	319,060	1.335,59	39,88
230	197,800	827,99	24,73	301	258,860	1.083,59	32,36	372	319,920	1.339,19	39,99
231	198,660	831,59	24,83	302	259,720	1.087,19	32,47	373	320,780	1.342,79	40,10
232	199,520	835,19	24,94	303	260,580	1.090,79	32,57	374	321,640	1.346,39	40,21
233	200,380	838,79	25,05	304	261,440	1.094,39	32,68	375	322,500	1.349,99	40,31
234	201,240	842,39	25,16	305	262,300	1.097,99	32,79	376	323,360	1.353,58	40,42
235	202,100	845,99	25,26	306	263,160	1.101,59	32,90	377	324,220	1.357,18	40,53
236	202,960	849,59	25,37	307	264,020	1.105,19	33,00	378	325,080	1.360,78	40,64
237	203,820	853,19	25,48	308	264,880	1.108,79	33,11	379	325,940	1.364,38	40,74
238	204,680	856,79	25,59	309	265,740	1.112,39	33,22	380	326,800	1.367,98	40,85
239	205,540	860,39	25,69	310	266,600	1.115,99	33,33	381	327,660	1.371,58	40,96
240	206,400	863,99	25,80	311	267,460	1.119,59	33,43	382	328,520	1.375,18	41,07
241	207,260	867,59	25,91	312	268,320	1.123,19	33,54	383	329,380	1.378,78	41,17
242	208,120	871,19	26,02	313	269,180	1.126,79	33,65	384	330,240	1.382,38	41,28
243	208,980	874,79	26,12	314	270,040	1.130,39	33,76	385	331,100	1.385,98	41,39
244	209,840	878,39	26,23	315	270,900	1.133,99	33,86	386	331,960	1.389,58	41,50
245	210,700	881,99	26,34	316	271,760	1.137,59	33,97	387	332,820	1.393,18	41,60
246	211,560	885,59	26,45	317	272,620	1.141,19	34,08	388	333,680	1.396,78	41,71
247	212,420	889,19	26,55	318	273,480	1.144,79	34,19	389	334,540	1.400,38	41,82
248	213,280	892,79	26,66	319	274,340	1.148,39	34,29	390	335,400	1.403,98	41,93
249	214,140	896,39	26,77	320	275,200	1.151,99	34,40	391	336,260	1.407,58	42,03
250	215,000	899,99	26,88	321	276,060	1.155,59	34,51	392	337,120	1.411,18	42,14
251	215,860	903,59	26,98	322	276,920	1.159,19	34,62	393	337,980	1.414,78	42,25
252	216,720	907,19	27,09	323	277,780	1.162,79	34,72	394	338,840	1.418,38	42,36
253	217,580	910,79	27,20	324	278,640	1.166,39	34,83	395	339,700	1.421,98	42,46
254	218,440	914,39	27,31	325	279,500	1.169,99	34,94	396	340,560	1.425,58	42,57
255	219,300	917,99	27,41	326	280,360	1.173,59	35,05	397	341,420	1.429,18	42,68
256	220,160	921,59	27,52	327	281,220	1.177,19	35,15	398	342,280	1.432,78	42,79
257	221,020	925,19	27,63	328	282,080	1.180,79	35,26	399	343,140	1.436,38	42,89
258	221,880	928,79	27,74	329	282,940	1.184,39	35,37	400	344,000	1.439,98	43,00
259	222,740	932,39	27,84	330	283,800	1.187,99	35,48	425	365,500	1.529,98	45,69
260	223,600	935,99	27,95	331	284,660	1.191,59	35,58	450	387,000	1.619,98	48,38
261	224,460	939,59	28,06	332	285,520	1.195,19	35,69	475	408,500	1.709,98	51,06
262	225,320	943,19	28,17	333	286,380	1.198,79	35,80	500	430,000	1.799,98	53,75
263	226,180	946,79	28,27	334	287,240	1.202,39	35,91	525	451,500	1.889,98	56,44
264	227,040	950,39	28,38	335	288,100	1.205,99	36,01	550	473,000	1.979,98	59,13
265	227,900	953,99	28,49	336	288,960	1.209,59	36,12	575	494,500	2.069,98	61,81
266	228,760	957,59	28,60	337	289,820	1.213,19	36,23	600	516,000	2.159,98	64,50
267	229,620	961,19	28,70	338	290,680	1.216,79	36,34	625	537,500	2.249,98	67,19
268	230,480	964,79	28,81	339	291,540	1.220,39	36,44	650	559,000	2.339,97	69,88
269	231,340	968,39	28,92	340	292,400	1.223,99	36,55	675	580,500	2.429,97	72,56
270	232,200	971,99	29,03	341	293,260	1.227,59	36,66	700	602,000	2.519,97	75,25
271	233,060	975,59	29,13	342	294,120	1.231,19	36,77	725	623,500	2.609,97	77,94
272	233,920	979,19	29,24	343	294,980	1.234,79	36,87	750	645,000	2.699,97	80,63
273	234,780	982,79	29,35	344	295,840	1.238,39	36,98	775	666,500	2.789,97	83,31
274	235,640	986,39	29,46	345	296,700	1.241,99	37,09	800	688,000	2.879,97	86,00
275	236,500	989,99	29,56	346	297,560	1.245,59	37,20	825	709,500	2.969,97	88,69
276	237,360	993,59	29,67	347	298,420	1.249,19	37,30	850	731,000	3.059,97	91,38
277	238,220	997,19	29,78	348	299,280	1.252,79	37,41	875	752,500	3.149,97	94,06
278	239,080	1.000,79	29,89	349	300,140	1.256,39	37,52	900	774,000	3.239,96	96,75
279	239,940	1.004,39	29,99	350	301,000	1.259,99	37,63	925	795,500	3.329,96	99,44
280	240,800	1.007,99	30,10	351	301,860	1.263,59	37,73	950	817,000	3.419,96	102,13
281	241,660	1.011,59	30,21	352	302,720	1.267,19	37,84	975	838,500	3.509,96	104,81
282	242,520	1.015,19	30,32	353	303,580	1.270,79	37,95	1.000	860,000	3.599,96	107,50
283	243,380	1.018,79	30,42	354	304,440	1.274,39	38,06				
284	244,240	1.022,39	30,53	355	305,300	1.277,99	38,16				

(1) m<sup>3</sup> = m<sup>3</sup> (15°C, 1013 mBar, droog)

## Inhoudsopgave hoofdstuk 4

### Opnemers en bedienmodulen

#### Temperatuuropnemers en ruimtebedienmodulen

- A99 Insteek/Kanaal/Buiten/Klem/Ruimte - PTC [Blad 4.03](#)
- TS-9101 Insteek/Kanaal/Buiten/Klem - 0...10V [Blad 4.04](#)
- RS-11xx Ruimte/Ruimtebedienmodulen - 0...10V [Blad 4.05](#)
- TS-9103 Insteek/Kanaal/Buiten/Klem - NTC-K2 [Blad 4.06](#)
- TM-11xx Ruimte/Ruimtebedienmodulen - NTC-K2 [Blad 4.07](#)
- TS-9104 Insteek/Kanaal/Buiten/Klem - NTC-K10 [Blad 4.08](#)
- TM-21xx Ruimte/Ruimtebedienmodulen - NTC-K10 [Blad 4.09](#)
- TS-9106 Insteek/Kanaal/Buiten/Klem - Pt1000 [Blad 4.10](#)
- TM-3140 Ruimtetemperatuur - Pt1000 [Blad 4.11](#)
- TS-9105 Insteek/Kanaal/Buiten/Klem - Pt100 [Blad 4.12](#)
- AD-RCM Ruimtebedienmodule  
voor Lon Works [Blad 4.13](#)
- Ruimtebedienmodulen voor BACnet [Blad 4.14](#)
- Draadloze ruimtebedienmodulen  
voor BACnet, N2 en LON [Blad 4.15](#)

#### RV-opnemers

- HT-9000, HMD Kanaal [Blad 4.16](#)
- HT-1000, HMW Ruimte [Blad 4.17](#)

#### Drukopnemers

- P499, PT-5217 Druk [Blad 4.18](#)
- DP0100, DP025, DP2500 Drukverschil [Blad 4.19](#)

#### Diversen

- CD-W, CD-P CO<sub>2</sub>-opnemers [Blad 4.20](#)
- HX-9100 Dauwpuntsdetector [Blad 4.21](#)
- Vervangingslijst opnemers [Blad 4.22](#)



## Temperatuurnemers met PTC temperatuurelement

Toepasbaar in combinatie met: DX, Systeem27, MR/MS, SC9100, FX-regelaars, FEC/NCE-regelaars en A255



A99WD



A99LY



A99DY



A99BB

Omschrijving	Meetbereik	Insteek- lengte	Typenummer	Prijs
<b>Insteektemperatuurnemer</b>				
Meetelement PTC	-50/+100°C	52mm	<b>A99WD-52C</b>	122,- <sup>K</sup>
Uitgevoerd met 1/2" NPT schroefdraad aansluiting	-50/+100°C	143mm	<b>A99WD-143C</b>	99,- <sup>K</sup>
	-50/+100°C	143mm	<b>A99WE-143C**</b>	151,- <sup>K</sup>
<b>Insteektemperatuurnemer</b>				
Meetelement PTC	-50/+100°C	160mm	<b>A99LY-160C</b>	79,- <sup>K</sup>
Uitgevoerd als insteek/klem	-50/+100°C	200mm	<b>A99LY-200C</b>	81,- <sup>K</sup>
Te gebruiken als kanaalvoeler voor directe kanaalwandmontage of d.m.v. een kanaalflens.	-50/+100°C	300mm	<b>A99LY-300C</b>	85,- <sup>K</sup>
Met een dompelbuis te gebruiken als watervoeler.	-50/+100°C	500mm	<b>A99LY-500C</b>	104,- <sup>K</sup>
<b>Kanaaltemperatuurnemer</b>				
Meetelement PTC	-20/+60°C	200mm	<b>A99DY-200C</b>	139,- <sup>K</sup>
Met snelle response				
<b>Buitemperatuurnemer</b>				
Meetelement PTC	-40/+60°C		<b>A99EY-1C</b>	77,- <sup>K</sup>
<b>Ruimtetemperatuurnemer</b>				
Meetelement PTC	-20/+60°C		<b>A99RY-1C</b>	66,- <sup>K</sup>
<b>Klemtemperatuurnemer</b>				
Meetelement PTC	-40/+60°C		<b>A99SY-1C</b>	73,- <sup>K</sup>
<b>Bulb temperatuurnemer</b>				
Meetelement PTC	-40/+100°C	2 Meter kabel	<b>A99BB-200C</b>	38,- <sup>K</sup>
RVS uitvoering en voorzien van vaste kabel. Bulb 60 x 6 mm	-40/+100°C	3 Meter kabel	<b>A99BB-300C</b>	42,- <sup>K</sup>
	-40/+100°C	6 Meter kabel	<b>A99BB-600C</b>	57,- <sup>K</sup>

### Montagetoebehoren en accessoires



Dompelbuis uitgevoerd met klemring voor montage van de insteekopnemer en 1/2" schroefdraad aansluiting				
Koperen dompelbuis Ø=9mm	120 mm	<b>TS-9100-8901</b>	20,-	
Koperen dompelbuis Ø=9mm	200 mm	<b>TS-9100-8902</b>	21,-	
Koperen dompelbuis Ø=6mm	50 mm	<b>TS-9100-8905*</b>	19,-	
RVS-dompelbuis Ø=9mm	120 mm	<b>TS-9100-8911</b>	53,-	
RVS-dompelbuis Ø=9mm	200 mm	<b>TS-9100-8912</b>	59,-	
RVS-dompelbuis Ø=6mm	50 mm	<b>TS-9100-8915*</b>	48,-	
Kanaalmontage set		<b>TE-6001-11</b>	47,- <sup>K</sup>	
Metalen beschermkap		<b>SHL10A-603R</b>	65,- <sup>K</sup>	
A99WD behuizing		<b>WEL003N601</b>	62,- <sup>K</sup>	
A99RY behuizing		<b>GRD004N611</b>	64,- <sup>V</sup>	
Bevestigingsbeugel voor ombouw A99BB sensor naar aanleguitvoering		<b>A99-CLP-1</b>	38,- <sup>K</sup>	

\* Alleen voor bulb temperatuurnemers

\*\* Uitgevoerd in RVS



## Temperaturopnemers met 0...10V= uitgang

Toepasbaar in combinatie met: DX, TC-9100, SC-9100, FX-regelaars,  
FEC/NCE-regelaars en voor algemene toepassingen.

Omschrijving	Meetbereik	Insteek- lengte	Typenummer	Prijs
 <b>Insteektemperaturopnemer</b> Meetelement PTC-silicon. Voedings- spanning 15V=. Aansluiting: 3-aderig. Te gebruiken als kanaalvoeler voor directe kanaalwandmontage of d.m.v. een kanaalflens. Met een dompelbuis te gebruiken als watervoeler.	-20...+40°C	160 mm	<b>TS-9101-8212</b>	85,-
	0...+40°C	160 mm	<b>TS-9101-8213</b>	85,-
	0...100°C	160 mm	<b>TS-9101-8214</b>	85,-
	-20...+40°C	200 mm	<b>TS-9101-8222</b>	89,-
	0...+40°C	200 mm	<b>TS-9101-8223</b>	89,-
	0...100°C	200 mm	<b>TS-9101-8224</b>	89,-
	0...150°C	200 mm	<b>TS-9101-8225</b>	89,-
	20...120°C	200 mm	<b>TS-9101-8226</b>	89,-
	50...150°C	200 mm	<b>TS-9101-8227</b>	89,-
	-20...+40°C	300 mm	<b>TS-9101-8232</b>	91,-
	0...+40°C	300 mm	<b>TS-9101-8233</b>	91,-
	0...100°C	300 mm	<b>TS-9101-8234</b>	91,-
	0...150°C	300 mm	<b>TS-9101-8235</b>	91,-
	-20...+40°C	500 mm	<b>TS-9101-8252</b>	112,-
0...+40°C	500 mm	<b>TS-9101-8253</b>	112,-	
0...100°C	500 mm	<b>TS-9101-8254</b>	112,-	
 <b>Kanaaltemperaturopnemer met snelle respons.</b> Meetelement PTC-silicon. Voedings- spanning 15V=. Aansluiting: 3-aderig. Te gebruiken als kanaalvoeler voor directe kanaalwandmontage of d.m.v. een kanaalflens.	-20...+40°C	200 mm	<b>TS-9101-8322</b>	98,-
	0...+40°C	200 mm	<b>TS-9101-8323</b>	98,-
	0...100°C	200 mm	<b>TS-9101-8324</b>	98,-
	0...+40°C	300 mm	<b>TS-9101-8333</b>	104,-
 <b>Buitentemperaturopnemer</b> Meetelement PTC-silicon. Voedings- spanning 15V=. Aansluiting: 3-aderig.	-40...+50°C		<b>TS-9101-8401</b>	68,-
	-20...+40°C		<b>TS-9101-8402</b>	68,-
 <b>Klemtemperaturopnemer</b> Meetelement PTC-silicon. Voedings- spanning 15V=. Aansluiting: 3-aderig.	0...100°C		<b>TS-9101-8604</b>	83,-
 <b>Plafondtemperaturopnemer</b> Meetelement PTC-silicon. Voedings- spanning 15V=. Aansluiting: 3-aderig.	0...+40°C	36 mm	<b>TS-9101-8703</b>	78,-
 <b>Afstandstemperaturopnemer</b> Meetelement PTC-silicon. Voedings- spanning 15V=. Aansluiting: 3-aderig. Bulb 60 x 6 mm, met 1,5 meter kabel en aansluitkastje.	-40...+50°C		<b>TS-9101-8101</b>	72,-
	0...+40°C		<b>TS-9101-8103</b>	72,-
	0...100°C		<b>TS-9101-8104</b>	72,-

### Montagetoebehoren en accessoires

Dompelbuis uitgevoerd met klemring  
voor montage van de insteekopnemer  
en 1/8" schroefdraad aansluiting

Koperen dompelbuis Ø=9mm	120 mm	<b>TS-9100-8901</b>	20,-
Koperen dompelbuis Ø=9mm	150 mm	<b>TS-9100-8907</b>	20,50
Koperen dompelbuis Ø=9mm	200 mm	<b>TS-9100-8902</b>	21,-
Koperen dompelbuis Ø=6mm	50 mm	<b>TS-9100-8905*</b>	19,-
RVS-dompelbuis Ø=9mm	120 mm	<b>TS-9100-8911</b>	53,-
RVS-dompelbuis Ø=9mm	150 mm	<b>TS-9100-8917</b>	54,-
RVS-dompelbuis Ø=9mm	200 mm	<b>TS-9100-8912</b>	59,-
RVS-dompelbuis Ø=6mm	50 mm	<b>TS-9100-8915*</b>	48,-
Kanaalflens voor montage van een insteekopnemer op een luchtkanaal		<b>TS-9100-8950</b>	14,-
Messing kanaalflens			

\* Alleen voor kabel- en afstandsonnemers

## Ruimtetemperaturopnemers en ruimtebedienmodulen met 0...10V= uitgang

Toepasbaar in combinatie met: DX, TC-9100, SC9100, FX-regelaars  
FEC/NCE-regelaars en voor algemene toepassingen.



Omschrijving	Standby knop en LED	Meetbereik	Typenummer	Prijs
<b>Ruimtetemperaturopnemer</b> Meetelement PTC-silicon. Voedingsspanning 15V= uitgang: 0...10V DC		0...+40°C	<b>RS-1140-0000</b>	58,-
Als RS-1140-0000, maar uitgevoerd met standby knop	ja	0...+40°C	<b>RS-1150-0000</b>	76,-
<b>Ruimtebedienmodulen</b> Meetelement PTC-silicon. Voedingsspanning 15V= uitgang: 0...10V DC Voorzien van setpoint instelling 12-28°C	ja	0...+40°C	<b>RS-1160-0000*</b>	84,-
Als RS-1160-0000, maar uitgevoerd met setpoint verstelling +/- 3K	ja	0...+40°C	<b>RS-1160-0005*</b>	84,-
<b>Ruimtebedienmodulen</b> Voorzien van display voor het uitlezen van de ruimtetemperatuur en setpoint. Meetelement PTC-silicon. Voedingsspanning 15V= uitgang: 0...10V DC Voorzien van setpoint instelling 12-28°C		0...+40°C	<b>RS-1180-0000</b>	107,-
Als RS-1180-0000 maar uitgevoerd met setpoint verstelling +/-		0...+40°C	<b>RS-1180-0005</b>	107,-
Als RS-1180-0000 maar uitgevoerd met standby knop en Fan Speed override		0...+40°C	<b>RS-1180-0002</b>	139,-
Als RS-1180-0005 maar uitgevoerd met standby knop en Fan Speed override		0...+40°C	<b>RS-1180-0007</b>	139,-
<b>Ruimtebedienmodulen</b> Meetelement PTC-silicon. Voedingsspanning 15V= uitgang: 0...10V DC Voorzien van setpoint instelling 12-28°C		0...+40°C	<b>RS-1190-0000</b>	77,-
Als RS-1190-0000, maar uitgevoerd met setpoint verstelling +/- 3K		0...+40°C	<b>RS-1190-0005</b>	77,-

\* Alleen toepasbaar in combinatie met de TC-9100

### Accessoires

Opbouwset	<b>TM-1100-8931</b>	12,-
Opener voor ruimtebedienmoduul	<b>TM-9100-8900</b>	12,-

## Temperaturopnemers met NTC "K2" temperatuurelement

Toepasbaar in combinatie met: TC-9102, TC-9109, TCU en SC-9100.

Omschrijving	Meetbereik	Insteek- lengte	Typenummer	Prijs
<b>Insteektemperaturopnemer</b> Meetelement NTC "K2" Te gebruiken als kanaalvoeler voor directe kanaalwandmontage of d.m.v. een kanaalflens. Met een dompelbuis te gebruiken als watervoeler.	0...+40°C	200 mm	<b>TS-9103-8220</b>	69,-
	0...+40°C	500 mm	<b>TS-9103-8250</b>	91,-
<b>Kanaaltemperaturopnemer met snelle respons.</b> Meetelement NTC "K2" Te gebruiken als kanaalvoeler voor directe kanaalwandmontage of d.m.v. een kanaalflens.	0...+40°C	200 mm	<b>TS-9103-8320</b>	69,-
<b>Buitentemperaturopnemer</b> Meetelement NTC "K2"	0...+40°C		<b>TS-9103-8400</b>	69,-
<b>Klemtemperaturopnemer</b> Meetelement NTC "K2"	0...+40°C		<b>TS-9103-8600</b>	60,-
<b>Plafondtemperaturopnemer</b> Meetelement NTC "K2"	0...+40°C	36 mm	<b>TS-9103-8700</b>	69,-
<b>Kabeltemperaturopnemer</b> Meetelement NTC "K2" Bulb 60 x 6 mm, met 1,5 meter kabel	0...+40°C		<b>TE-9100-8501</b>	28,-



### Montage-toebehoren en accessoires

Dompelbuis uitgevoerd met klemring  
voor montage van de insteekopnemer  
en 1/2" schroefdraad aansluiting

Koperen dompelbuis Ø=9mm	120 mm	<b>TS-9100-8901</b>	20,-
Koperen dompelbuis Ø=9mm	150 mm	<b>TS-9100-8907</b>	20,50
Koperen dompelbuis Ø=9mm	200 mm	<b>TS-9100-8902</b>	21,-
Koperen dompelbuis Ø=6mm	50 mm	<b>TS-9100-8905*</b>	19,-
RVS-dompelbuis Ø=9mm	120 mm	<b>TS-9100-8911</b>	53,-
RVS-dompelbuis Ø=9mm	150 mm	<b>TS-9100-8917</b>	54,-
RVS-dompelbuis Ø=9mm	200 mm	<b>TS-9100-8912</b>	59,-
RVS-dompelbuis Ø=6mm	50 mm	<b>TS-9100-8915*</b>	48,-
Kanaalflens voor montage van een insteekopnemer op een luchtkanaal		<b>TS-9100-8950</b>	14,-

\* Alleen voor kabel- en afstandsonnemers



## Ruimtetemperatuuropnemers en ruimtebedienmodulen met NTC "K2" temperaturelement

Toepasbaar in combinatie met: TC-9102, TC-9109, TCU en SC-9100



Omschrijving	Standby knop en LED	Meetbereik	Typenummer	Prijs
<b>Ruimtetemperatuuropnemer</b> Meetelement NTC "K2"		0...+40°C	<b>TM-1140-0000</b>	51,-
<b>Ruimtebedienmodulen</b> Ruimtebedienmodule	ja	0...+40°C	<b>TM-1150-0000</b>	55,-
Voorzien van setpoint instelling 12-28°C	ja	0...+40°C	<b>TM-1160-0000</b>	58,-
Voorzien van setpoint verstelling +/-	ja	0...+40°C	<b>TM-1160-0005</b>	58,-
Voorzien van setpoint instelling 12-28°C en 3-standen ventilator schakelaar	ja	0...+40°C	<b>TM-1160-0002</b>	70,-
Voorzien van setpoint verstelling +/- en 3-standen ventilator schakelaar	ja	0...+40°C	<b>TM-1160-0007</b>	70,-
Voorzien van setpoint verstelling +/- maar zonder NTC "K2" element	ja		<b>TM-1170-0005</b>	55,-
Voorzien van setpoint verstelling +/- 3-standen ventilator schakelaar, maar zonder NTC "K2" element	ja		<b>TM-1170-0007</b>	63,-
Voorzien van setpoint instelling 12-28°C		0...+40°C	<b>TM-1190-0000</b>	58,-
Voorzien van setpoint verstelling +/-		0...+40°C	<b>TM-1190-0005</b>	58,-
<b>Accessoires</b>				
Opbouwset			<b>TM-1100-8931</b>	12,-
Opener voor ruimtebedienmodule			<b>TM-9100-8900</b>	12,-

## Temperatuuropnemers met NTC "K10" temperatuurelement

Toepasbaar in combinatie met: TC-8900, SC-9100, FX06, FX07, FX14,  
FX15 en FX16 Master Controller

Omschrijving	Meetbereik	Insteek- lengte	Typenummer	Prijs
<b>Insteektemperatuuropnemer</b> Meetelement NTC "K10" Te gebruiken als kanaalvoeler voor directe kanaalwandmontage of d.m.v. een kanaalflens. Met een dompelbuis te gebruiken als watervoeler.	0...120°C 0...120°C	200 mm 300 mm	<b>TS-9104-8220</b> <b>TS-9104-8230</b>	64,- 66,-
<b>Klemtemperatuuropnemer</b> Meetelement NTC "K10"	0...100°C		<b>TS-9104-8600</b>	62,-
<b>Plafondtemperatuuropnemer</b> Meetelement NTC "K10"	0...+40°C	36 mm	<b>TS-9103-8700</b>	69,-
<b>Kabeltemperatuuropnemer</b> Meetelement NTC "K10" Bulb 60 x 6 mm, met 1,5 meter kabel	0...120°C		<b>TE-9100-8502</b>	30,-



### Montagetoebehoren en accessoires

Dompelbuis uitgevoerd met klemring  
voor montage van de insteekopnemer  
en 1/2" schroefdraad aansluiting

Koperen dompelbuis Ø=9mm	120 mm	<b>TS-9100-8901</b>	20,-
Koperen dompelbuis Ø=9mm	150 mm	<b>TS-9100-8907</b>	20,50
Koperen dompelbuis Ø=9mm	200 mm	<b>TS-9100-8902</b>	21,-
Koperen dompelbuis Ø=6mm	50 mm	<b>TS-9100-8905*</b>	19,-
RVS-dompelbuis Ø=9mm	120 mm	<b>TS-9100-8911</b>	53,-
RVS-dompelbuis Ø=9mm	150 mm	<b>TS-9100-8917</b>	54,-
RVS-dompelbuis Ø=9mm	200 mm	<b>TS-9100-8912</b>	59,-
RVS-dompelbuis Ø=6mm	50 mm	<b>TS-9100-8915*</b>	48,-
Kanaalflens voor montage van een insteekopnemer op een luchtkanaal		<b>TS-9100-8950</b>	14,-

\* Alleen voor kabel- en afstandsonnemers



## Ruimtetemperatuuropnemers en ruimtebedienmodulen met NTC "K10" temperaturelement





Toepasbaar in combinatie met: TC-8900, SC-9100, FX06, FX07, FX14, FX15 en FX16 Master Controller



Omschrijving	Standby knop en LED	Meetbereik	Typenummer	Prijs
<b>Ruimtetemperatuuropnemer</b> Meetelement NTC "K10"		0...+50°C	<b>TM-2140-0000</b>	51,-
<b>Ruimtebedienmodulen</b> Ruimtebedienmodule	ja	0...+50°C	<b>TM-2150-0000</b>	55,-
Voorzien van setpoint instelling 12-28°C	ja	0...+50°C	<b>TM-2160-0000</b>	58,-
Voorzien van setpoint verstelling +/- 3K	ja	0...+50°C	<b>TM-2160-0005</b>	58,-
Voorzien van setpoint instelling 12-28°C en 3-standen ventilator schakelaar	ja	0...+50°C	<b>TM-2160-0002</b>	70,-
Voorzien van setpoint verstelling +/- 3K en 3-standen ventilator schakelaar	ja	0...+50°C	<b>TM-2160-0007</b>	70,-
Voorzien van setpoint instelling 12-28°C		0...+50°C	<b>TM-2190-0000</b>	58,-
Voorzien van setpoint verstelling +/- 3K		0...+50°C	<b>TM-2190-0005</b>	58,-
<b>Accessoires</b>				
Opbouwset			<b>TM-1100-8931</b>	12,-
Opener voor ruimtebedienmodule			<b>TM-9100-8900</b>	12,-

## Temperatuuropnemers met Pt1000 temperatuurelement

Toepasbaar in combinatie met: DX-9100, FEC, NCE, FX06, FX07, FX14, FX15 en FX16 Master Controller

Omschrijving	Meetbereik	Insteek- lengte	Typenummer	Prijs
 <b>Insteektemperatuuropnemer</b> Meetelement Pt1000 Te gebruiken als kanaalvoeler voor directe kanaalwandmontage of d.m.v. een kanaalflens. Met een dompelbuis te gebruiken als watervoeler.	-20...150°C	160 mm	<b>TS-9106-8210</b>	75,-
	-20...150°C	200 mm	<b>TS-9106-8220</b>	75,-
	-20...150°C	300 mm	<b>TS-9106-8230</b>	81,-
 <b>Kanaaltemperatuuropnemer met snelle respons.</b> Meetelement Pt1000 Te gebruiken als kanaalvoeler voor directe kanaalwandmontage of d.m.v. een kanaalflens.	-20...150°C	160 mm	<b>TS-9106-8310</b>	78,-
	-20...150°C	200 mm	<b>TS-9106-8320</b>	78,-
	-20...150°C	300 mm	<b>TS-9106-8330</b>	82,-
 <b>Buitentemperatuuropnemer</b> Meetelement Pt1000	-40...+50°C		<b>TS-9106-8400</b>	62,-
 <b>Klemtemperatuuropnemer</b> Meetelement NTC "K10"	-20...100°C		<b>TS-9106-8600</b>	75,-

### Montagetoebehoren en accessoires

Dompelbuis uitgevoerd met klemring voor montage van de insteekopnemer en 1/2" schroefdraad aansluiting				
Koperen dompelbuis Ø=9mm	120 mm	<b>TS-9100-8901</b>	20,-	
Koperen dompelbuis Ø=9mm	150 mm	<b>TS-9100-8907</b>	20,50	
Koperen dompelbuis Ø=9mm	200 mm	<b>TS-9100-8902</b>	21,-	
RVS-dompelbuis Ø=9mm	120 mm	<b>TS-9100-8911</b>	53,-	
RVS-dompelbuis Ø=9mm	150 mm	<b>TS-9100-8917</b>	54,-	
RVS-dompelbuis Ø=9mm	200 mm	<b>TS-9100-8912</b>	59,-	
Kanaalflens voor montage van een insteekopnemer op een luchtkanaal				
Messing kanaalflens		<b>TS-9100-8950</b>	14,-	



**Ruimtetemperaturopnemer  
met Pt1000 temperatuurelement**

**Toepasbaar in combinatie met:** DX-9100, FEC, NCE, FX06, FX07, FX14,  
FX15 en FX16 Master Controller



Omschrijving	Meetbereik	Typenummer	Prijs
--------------	------------	------------	-------

<b>Ruimtetemperaturopnemer</b> Meetelement Pt1000	0...+50°C	<b>TM-3140-0000</b>	51,-
--	-----------	---------------------	------





**Accessoires**

Opbouwset	<b>TM-1100-8931</b>	12,-
Opener voor ruimtebedienmoduul	<b>TM-9100-8900</b>	12,-



## Temperaturopnemers met Pt100 element

Toepasbaar in combinatie met: SDC apparatuur en XPA modulen

Omschrijving	Meetbereik	Insteek- lengte	Typenummer	Prijs
 <p><b>Insteektemperaturopnemer</b> Meetelement Pt100. Te gebruiken als kanaalvoeler voor directe kanaalwandmontage of d.m.v. een kanaalflens. Met een dompelbuis te gebruiken als watervoeler.</p>	-50...150°C	200 mm	<b>TS-9105-8220</b>	79,-
	-50...150°C	300 mm	<b>TS-9105-8230</b>	94,-
	-50...150°C	500 mm	<b>TS-9105-8250</b>	114,-
 <p><b>Buitentemperaturopnemer</b> Meetelement Pt100</p>	-50...150°C		<b>TS-9105-8400</b>	74,-
 <p><b>Klemtemperaturopnemer</b> Meetelement Pt100</p>	-50...150°C		<b>TS-9105-8600</b>	74,-
 <p><b>Plafondtemperaturopnemer</b> Meetelement Pt100</p>	-50...150°C	36 mm	<b>TS-9105-8700</b>	75,-

### Montagetoebehoren en accessoires

Dompelbuis uitgevoerd met klemring  
voor montage van de insteekopnemer  
en 1/2" schroefdraad aansluiting

Koperen dompelbuis Ø=9mm	120 mm	<b>TS-9100-8901</b>	20,-
Koperen dompelbuis Ø=9mm	150 mm	<b>TS-9100-8907</b>	20,50
Koperen dompelbuis Ø=9mm	200 mm	<b>TS-9100-8902</b>	21,-
RVS-dompelbuis Ø=9mm	120 mm	<b>TS-9100-8911</b>	53,-
RVS-dompelbuis Ø=9mm	150 mm	<b>TS-9100-8917</b>	54,-
RVS-dompelbuis Ø=9mm	200 mm	<b>TS-9100-8912</b>	59,-
Kanaalflens voor montage van een insteekopnemer op een luchtkanaal			
Messing kanaalflens		<b>TS-9100-8950</b>	14,-



## Ruimtebedienmodulen voor Lon Works

Toepasbaar in combinatie met: LonMark controllers zoals de TCU , FCC en FCD



Omschrijving	Meetbereik	Typenummer	Prijs
<p>Dit "Ruimtebedienmoduul" is ontwikkeld als lokale besturingseenheid voor ruimteregelaars met het LONMark® Profiel. Dit zijn met name de TCU, FCD en FCC ruimteregelaars van Johnson Controls</p>			
<p><b>Ruimtebedienmodulen</b></p>			
Ruimtebedienmodule voorzien van setpoint instelling +/- een LCD display en drukknop uitgevoerd met een FTT-10 tranceiver	0...+50°C	<b>AD-RCM3205-0</b>	351,-
Ruimtebedienmodule voorzien van setpoint instelling +/- een LCD display en drukknop uitgevoerd met een LPT-11 power tranceiver	0...+50°C	<b>AD-RCM4205-0</b>	368,-
<p><b>Accessoires</b></p>			
RCM service kabel (voor LonWorks network tool)		<b>AD-RCM1200-8900</b>	21,50



NS sensoren

## Ruimtebedienmodulen voor BACnet

### NS (Netwerk Sensoren) - MSTP Slave

Omschrijving	Typenummer	Prijs
--------------	------------	-------

De NS serie communiceert middels het BACnet Master-Slave/Token-Passing (MS/TP) protocol op de SensorActuator bus (SA bus) van een NCE of FEC regelaar.

De sensoren zijn voorzien van BTL certificatie: B-SS

Aangesloten op de SA bus fungeren de NS modulen als sensors van de FEC. Zie voor de FEC regelaar hoofdstuk 9.

Er zijn sensoren beschikbaar met verschillende functies zoals temperatuur, aanwezigheid, vocht en setpointverstelling.

Elke sensor beschikt over een SA poort voor het aansluiten van een interface voor commisioning van de regelaar.

Voor communicatie tussen de regelaar en de commisioning tool wordt gebruik gemaakt van de Bluetooth technologie.

#### Temperaturopnemers 0-40 °C

Display	Setpoint	Ventilator	Aanwezig	Fahr/Cel.	RJ aansl.	Typenummer	Prijs
Ja	Set	-	Ja	-	RJ	NS-ATA7001-0	p.o.a.
Ja	Set	-	Ja	-	-	NS-ATA7002-0	p.o.a.
Ja	Set	-	Ja	Ja	RJ	NS-ATB7001-0	p.o.a.
Ja	Set	-	Ja	Ja	-	NS-ATB7002-0	p.o.a.
Ja	Set	Ja	Ja	-	RJ	NS-ATC7001-0	p.o.a.
Ja	Set	Ja	Ja	-	-	NS-ATC7002-0	p.o.a.
Ja	Set	Ja	Ja	Ja	RJ	NS-ATD7001-0	p.o.a.
Ja	Set	Ja	Ja	Ja	-	NS-ATD7002-0	p.o.a.
-	-	-	-	-	RJ	NS-ATN7001-0	p.o.a.
-	-	-	-	-	-	NS-ATN7003-0	p.o.a.

#### Gecombineerde temperatuur en vochttopnemers

Display	Setpoint	Vocht	Aanwezig	Fahr/Cel.	RJ aansl.	Typenummer	Prijs
Ja	Set	2%	Ja	-	RJ	NS-APA7001-0	p.o.a.
Ja	Set	2%	Ja	-	-	NS-APA7002-0	p.o.a.
Ja	Set	2%	Ja	Ja	RJ	NS-APB7001-0	p.o.a.
Ja	Set	2%	Ja	Ja	-	NS-APB7002-0	p.o.a.
Ja	Set	3%	Ja	-	RJ	NS-AHA7001-0	p.o.a.
Ja	Set	3%	Ja	-	-	NS-AHA7002-0	p.o.a.
Ja	Set	3%	Ja	Ja	RJ	NS-AHB7001-0	p.o.a.
Ja	Set	3%	Ja	Ja	-	NS-AHB7003-0	p.o.a.

#### Insteektemperaturopnemer 0-40 °C

##### Insteeklengte

De opnemer communiceert middels het BACnet Master-Slave/Token-Passing (MS/TP) protocol op de SensorActuator bus (SA bus) van een NCE of FEC regelaar.	102 mm	NS-DTN7043-0	p.o.a.
	203 mm	NS-DTN7083-0	p.o.a.

Aangesloten op de SA bus fungeert de opnemer als sensors van de FEC. Zie voor de FEC regelaar hoofdstuk 9.

## Draadloze Ruimtebedienmodulen

### "One-to-One" en "Many-to-One" sensor systeem

Omschrijving	Typenummer	Prijs
--------------	------------	-------

Deze ontvanger is ontworpen voor het ontvangen en versturen van data van draadloze temperatuursensoren.

Aangesloten op hetzelfde IP netwerk als de Metasys NAE stuurt de ontvanger de temperatuur, setpoint, aanwezigheid en batterij status naar NAE.

De ontvangers kunnen worden geconfigureerd om een gemiddelde, laagste of hoogste waarde door te sturen.

De ontvangers opereren op 2,4GHZ en gebruiken multi-frequency technologie waardoor oneigenlijk gebruik van het RF-signaal wordt voorkomen.

Het RF-signaal is bi-directioneel tussen ontvanger en sensor zodat de verstuurd data altijd gesynchroniseerd wordt.

Het systeem maakt gebruik van hoogwaardige technologie zodat invloeden van buitenaf worden voorkomen. Tevens zorgt de technologie er voor dat de batterij levensduur kan worden verlengt tot 5 jaar.



One-to-One

<b>One-to-One Receiver</b> Deze ontvanger is ontworpen voor het ontvangen en versturen van data van maximaal 4 draadloze temperatuursensoren.	<b>TE-7830-1</b>	241,-
--	------------------	-------



Many-to-One

<b>Many-to-One Receiver</b> Deze ontvanger is ontworpen voor het ontvangen en versturen van data van maximaal 60 draadloze temperatuursensoren. Alleen te gebruiken in combinatie met MSEA.	<b>WRS-RTN0000-1</b>	563,-
---	----------------------	-------

**WRS-TTx sensoren 0-40 °C**  
De temperatuursensoren versturen via RF de data naar een bepaalde ontvanger. Afhankelijk van het model wordt temperatuur, setpoint en aanwezigheid data verstuurd. Tevens wordt de batterij status verstuurd.

De sensoren sturen elke 60 sec. de data naar de ontvanger.

Draadloze temperatuursensor	<b>WRS-TTR0000-1</b>	134,-
Draadloze temperatuursensor met +/- setpointverstelling	<b>WRS-TTP0000-1</b>	153,-
Draadloze temperatuursensor met 13 tot 29°C setpointverstelling	<b>WRS-TTS0000-1</b>	153,-

Tool voor het monitoren van signaal sterkte	<b>WRS-SST-101</b>	723,-
---	--------------------	-------

**Kanaal R.V.- (en temperatuur) opnemers  
met 0...10V= uitgang**

**Toepasbaar in combinatie met:** DX, TC-9100, SC9100, FX-regelaars, Systeem27, FEC/NCE-regelaars en voor algemene toepassingen.



Omschrijving	Meetbereik	Insteek- lengte	Typenummer	Prijs
<b>Kanaal RV-opnemer</b> Meetelement polymeer diëlectricum. Meetnauwkeurigheid bij 20°C: +/- 4% RV bij 10-90% RV Voedingsspanning: 12...30V DC - 24V AC +/- 15% uitgang: 0...10V DC.	0...100% RV	153mm	<b>HT-9000-UD1</b>	219,-
Als HT-9000-UD1, maar uitgevoerd met <b>0...10V</b> temperatuuropnemer.	0...100% RV 0...+40°C	153mm	<b>HT-9001-UD1</b>	273,-
Als HT-9000-UD1, maar uitgevoerd met <b>0...10V</b> temperatuuropnemer.	0...100% RV 0...+60°C	153mm	<b>HT-9002-UD1</b>	341,-
Als HT-9000-UD1, maar uitgevoerd met <b>NTC K2</b> temperatuuropnemer.	0...100% RV 0...+40°C	153mm	<b>HT-9003-UD1</b>	292,-
Als HT-9000-UD1, maar uitgevoerd met <b>Pt100</b> temperatuuropnemer.	0...100% RV 0...+60°C	153mm	<b>HT-9005-UD1</b>	245,-
Als HT-9000-UD1, maar uitgevoerd met <b>Pt1000</b> temperatuuropnemer.	0...100% RV 0...+60°C	153mm	<b>HT-9006-UD1</b>	245,-
Als HT-9000-UD1, maar uitgevoerd met <b>A99</b> (PTC) temperatuuropnemer.	0...100% RV 0...+60°C	153mm	<b>HT-9009-UD1</b>	245,-

\* Uitvoeringen met een insteeklengte van 230mm op aanvraag



<b>Kanaal RV-opnemer voor verhoogde eisen</b> Uitgevoerd met een capacitief meet- element. Meetnauwkeurigheid bij 20°C: +/- 3% RV bij 10-90% RV. Voedingsspanning: 12...35V DC of 15...24V AC	10...90% RV	60-250mm	<b>HMD50U</b>	281,- <sup>N</sup>
Als HMD50U, maar uitgevoerd met <b>0...10V</b> temperatuuropnemer.	10...90% RV -10...+60°C	60-250mm	<b>HMD50Y</b>	381,- <sup>N</sup>

## Ruimte R.V.- (en temperatuur) opnemers met 0...10V= uitgang

Toepasbaar in combinatie met: DX, TC-9100, SC9100, FX-regelaars, Systeem27, FEC/NCE-regelaars en voor algemene toepassingen.





Omschrijving	Meetbereik	Typenummer	Prijs
<p><b>Ruimte RV-opnemer</b>                      Uitgevoerd met een capacitief meet-element.                      Meetnauwkeurigheid:                      ca. 3% bij 20-80% RV                      Voedingsspanning: 12...30V DC - 24V AC +/- 15%                      uitgang: 0...10V DC.</p>	0...100% RV	<b>HT-1300-UR</b>	183,-
Als HT-1300-UR, maar uitgevoerd met 0...10V temperatuuropnemer.	0...100% RV 0...+40°C	<b>HT-1301-UR</b>	209,-
Als HT-1300-UR, maar uitgevoerd met NTC K2 temperatuuropnemer.	0...100% RV 0...+40°C	<b>HT-1303-UR</b>	189,-
Als HT-1300-UR, maar uitgevoerd met PT1000 temperatuuropnemer.	0...100% RV 0...+40°C	<b>HT-1306-UR</b>	189,-
<p><b>Ruimte RV-opnemer</b>                      Uitgevoerd met een capacitief meet-element.                      Meetnauwkeurigheid:                      ca. 2% bij 20-80% RV                      Voedingsspanning: 12...30V DC - 24V AC +/- 15%                      uitgang: 0...10V DC.</p>	0...100% RV 0...+40°C	<b>HT-1201-UR</b>	296,-
<p><b>Ruimte RV-opnemer voor verhoogde eisen</b>                      Uitgevoerd met een capacitief meet-element.                      Meetnauwkeurigheid bij 20°C:                      +/- 3% RV bij 10-90% RV.                      Voedingsspanning: 12...35V DC of 15...24V AC</p>	10...90% RV	<b>HMW50U</b>	242,- <sup>N</sup>
Als HMW50U, maar uitgevoerd met 0...10V temperatuuropnemer.	10...90% RV -10...+60°C	<b>HMW50Y</b>	336,- <sup>N</sup>
<p><b>Ruimte RV-opnemer voor verhoogde eisen IP65</b>                      Uitgevoerd met een capacitief meet-element.                      Meetnauwkeurigheid bij 20°C:                      +/- 2% RV bij 0-90% RV.                      Voedingsspanning: 19...35V DC of 16...24V AC</p>	0...100% RV	<b>HMT100U</b>	411,- <sup>N</sup>
Als HMT100U, maar uitgevoerd met 0...10V temperatuuropnemer.	0...100% RV -20...+60°C	<b>HMT100Y</b>	526,- <sup>N</sup>



**Drukopnemers**

Elektronisch drukopnemers voor lucht, water, niet-corrosieve koelmiddelen en ammoniak

Toepasbaar in combinatie met: DX, TC-9100, SC9100, FX-regelaars, Systeem27, FEC/NCE-regelaars en voor algemene toepassingen.

Omschrijving	Meetbereik	Typenummer	Prijs
 <p><b>P499 Drukopnemers 4...20mA</b> Uitgevoerd in RVS behuizing IP67 Drukaansluiting 1/4" SAE (1/4"flare) met buitendraad Voedingsspanning 9...32V DC Uitgang 4...20mA Voorzien van 2 meter kabel</p>	-1...8 bar	<b>P499ABS-401C</b>	89,- <sup>k</sup>
	0...30 bar	<b>P499ABS-404C</b>	89,- <sup>k</sup>
Als P499ABS-40xC, maar voorzien van Hirschmann stekker	-1...8 bar 0...30 bar	<b>P499ABH-401C</b> <b>P499ABH-404C</b>	89,- <sup>k</sup> 89,- <sup>k</sup>
<p><b>P499 Drukopnemers 4...20mA</b> Uitgevoerd in RVS behuizing IP67 Drukaansluiting 1/4" SAE met binnendraad Voedingsspanning 9...32V DC Uitgang 4...20mA Voorzien van 2 meter kabel</p>	-1...8 bar	<b>P499ACS-401C</b>	69,- <sup>k</sup>
	0...30 bar	<b>P499ACS-404C</b>	69,- <sup>k</sup>
Als P499ACS-40xC, maar voorzien van Hirschmann stekker	-1...8 bar 0...30 bar	<b>P499ACH-401C</b> <b>P499ACH-404C</b>	69,- <sup>k</sup> 69,- <sup>k</sup>
<p><b>P499 Drukopnemers 0...10V</b> Uitgevoerd in RVS behuizing IP67 Drukaansluiting 1/4" SAE (1/4"flare) met buitendraad Voedingsspanning 12...30V DC Uitgang 0...10V Voorzien van 2 meter kabel</p>	-1...8 bar	<b>P499VBS-401C</b>	89,- <sup>k</sup>
	0...30 bar	<b>P499VBS-404C</b>	89,- <sup>k</sup>
Als P499VBS-40xC, maar voorzien van Hirschmann stekker	-1...8 bar 0...30 bar	<b>P499VBH-401C</b> <b>P499VBH-404C</b>	89,- <sup>k</sup> 89,- <sup>k</sup>
<p><b>P499 Drukopnemers 0...10V</b> Uitgevoerd in RVS behuizing IP67 Drukaansluiting 1/4" SAE met binnendraad Voedingsspanning 12...30V DC Uitgang 0...10V Voorzien van 2 meter kabel</p>	-1...8 bar	<b>P499VCS-401C</b>	69,- <sup>k</sup>
	0...30 bar	<b>P499VCS-404C</b>	69,- <sup>k</sup>
Als P499VCS-40xC, maar voorzien van Hirschmann stekker	-1...8 bar 0...30 bar	<b>P499VCH-401C</b> <b>P499VCH-404C</b>	69,- <sup>k</sup> 69,- <sup>k</sup>
 <p><b>PT-5217 Drukopnemers 0...10V</b> Toepasbaar voor lucht, water en stoom Meetelement: membraan Voedingsspanning 24V 50Hz Aansluiting: 3-aderig</p>	0...100kPa	<b>PT-5217-7011</b>	329,-
	0...1000kPa	<b>PT-5217-7101</b>	329,-
Montagesteun met slangtule 4x6 mm t.b.v. de PT-5217 opnemers		<b>EQ-6056-7000</b>	71,-
Montageplaat DIN-rail		<b>R-EQ-0100-7001</b>	34,-

## Drukverschilopnemers Elektronisch drukverschilopnemers.

Toepasbaar in combinatie met: DX, TC-9100, SC9100, FX-regelaars, Systeem27, FEC/NCE-regelaars en voor algemene toepassingen.



Omschrijving	Meetbereik	Typenummer	Prijs
<b>DP2500-drukverschilopnemers.</b>			
Toepasbaar voor lucht. Keuze mogelijkheid van 8 verschillende meetbereiken (instelbaar) Voedingsspanning 24V AC of DC Uitgang 0...10V of 4...20mA IP54 behuizing	0...100Pa 0...250Pa 0...500Pa 0...1000Pa 0...1500Pa 0...2000Pa 0...2500Pa	<b>DP2500-R8</b>	169,-
Als DP2500-R8 maar uitgevoerd met AutoZero optie		<b>DP2500-R8-AZ</b>	217,-
Als DP2500-R8 maar uitgevoerd met Display		<b>DP2500-R8-D</b>	201,-
Als DP2500-R8 maar uitgevoerd met AutoZero optie en Display		<b>DP2500-R8-AZ-D</b>	269,-
<b>DP0100-drukverschilopnemers.</b>			
Toepasbaar voor lucht. Keuze mogelijkheid van 2 verschillende meetbereiken (instelbaar) Voedingsspanning 24V AC of DC Uitgang 0...10V of 4...20mA Uitgevoerd met AutoZero optie IP54 behuizing	-50...+50Pa -100...+100Pa	<b>DP0100-AZ</b>	217,-
Als DP0100-AZ maar tevens voorzien van een Display		<b>DP0100-AZ-D</b>	261,-
<b>DP0250-drukverschilopnemers.</b>			
Toepasbaar voor lucht. Keuze mogelijkheid van 2 verschillende meetbereiken (instelbaar) Voedingsspanning 24V AC of DC Uitgang 0...10V of 4...20mA Uitgevoerd met AutoZero optie IP54 behuizing	0...100Pa 0...250Pa	<b>DP0250-AZ</b>	217,-
Als DP0250-AZ maar tevens voorzien van een Display		<b>DP0250-AZ-D</b>	261,-



## CO<sub>2</sub> Opnemers



Toepasbaar in combinatie met: DX, TC-9100, FX-regelaars,  
FEC/NCE-regelaars en voor algemene toepassingen.



Omschrijving	Meetbereik	Typenummer	Prijs
<b>Kanaal CO<sub>2</sub> opnemer</b> Voedingsspanning 18...30V DC of 20...30V AC uitgang: 0...10V of 0(4)...20mA	0...2000 ppm	<b>CD-P00-00-0</b>	456,-
Als CD-P00-00-0, maar tevens voorzien van een relais uitgang met standaard setting van 1000 ppm	0...2000 ppm	<b>CD-PR0-00-0</b>	570,-
<b>Ruimte CO<sub>2</sub> opnemer</b> Voedingsspanning 18...30V DC of 20...30V AC uitgang: 0...10V of 0(4)...20mA	0...2000 ppm	<b>CD-W00-00-1</b>	367,-
<b>Ruimte CO<sub>2</sub> opnemer</b> Voedingsspanning 18...30V DC of 20...30V AC uitgang: 0...10V of 0(4)...20mA voorzien van temperatuuropnemer met 0...10V uitgang	0...2000 ppm 0...50°C	<b>CD-WA0-00-0</b>	462,-
<b>Ruimte CO<sub>2</sub> opnemer</b> Voedingsspanning 18...30V DC of 20...30V AC uitgang: 0...10V of 0(4)...20mA voorzien van een relais uitgang met een standaard setting van 1000 ppm	0...2000 ppm	<b>CD-WR0-00-0</b>	534,-
Als CD-WR0-00-0, maar tevens voorzien van een display	0...2000 ppm	<b>CD-WRD-00-0</b>	626,-

## HX-9100 Dauwpunts-detector

Toepasbaar in combinatie met: DX, TC-9100, FX-regelaars, FEC/NCE-regelaars en voor algemene toepassingen.

Omschrijving	Typenummer	Prijs
 <p><b>Dauwpunts-detector</b>                      uitgang:                      % RV &lt; 90% uitgang "open",                      % RV &gt; 90% uitgang "closed"                      Voedingsspanning 15V=                      Zelfklevend                      kabellengte 1,5 meter                      Aansluiting: 3-aderig</p>	<b>HX-9100-9001</b>	92,-
 <p><b>Dauwpunts-detector</b>                      Open collector uitgang                      Bij 90-95% RV wordt de                      uitgang geschakeld                      Voedingsspanning 15V=                      Zelfklevend                      kabellengte 1,5 meter                      Aansluiting: 3-aderig</p>	<b>HX-9100-8001</b>	63,-

## Vervangingslijst opnemers

Oud type	Nieuw type	Prijs
HT-9000-URW	<b>HT-1300-UR</b>	183,-
HT-9001-URW	<b>HT-1301-UR</b>	209,-
HT-9002-URW	Geen vervanger	
HT-9003-URW	<b>HT-1303-UR</b>	189,-
HT-9005-URW	Geen vervanger	
HT-9006-URW	<b>HT-1306-UR</b>	189,-
HT-9009-URW	Geen vervanger	
P299DAB-1C	<b>P499ABS-401C</b>	89,- <sup>k</sup>
P299DAB-2C	<b>P499ABH-401C</b>	89,- <sup>k</sup>
P299DAC-1C	<b>P499ACS-401C</b>	69,- <sup>k</sup>
P299DAC-2C	<b>P499ACH-401C</b>	69,- <sup>k</sup>
P299DVB-1C	<b>P499VBS-401C</b>	89,- <sup>k</sup>
P299DVB-2C	<b>P499VBH-401C</b>	89,- <sup>k</sup>
P299DVC-1C	<b>P499VCS-401C</b>	69,- <sup>k</sup>
P299DVC-2C	<b>P499VCH-401C</b>	69,- <sup>k</sup>
P299EAB-1C	<b>P499ABS-404C</b>	89,- <sup>k</sup>
P299EAB-2C	<b>P499ABH-404C</b>	89,- <sup>k</sup>
P299EAC-1C	<b>P499ACS-404C</b>	69,- <sup>k</sup>
P299EAC-2C	<b>P499ACH-404C</b>	69,- <sup>k</sup>
P299EVB-1C	<b>P499VBS-404C</b>	89,- <sup>k</sup>
P299EVB-2C	<b>P499VBH-404C</b>	89,- <sup>k</sup>
P299EVC-1C	<b>P499VCS-404C</b>	69,- <sup>k</sup>
P299EVC-2C	<b>P499VCH-404C</b>	69,- <sup>k</sup>
PS-9101-8001	<b>DP2500-R8*</b>	169,-
PS-9101-8002	<b>DP2500-R8*</b>	169,-
PS-9101-8003	<b>DP2500-R8*</b>	169,-
PS-9101-8501	<b>DP2500-R8*</b>	169,-
PS-9101-8502	<b>DP2500-R8*</b>	169,-
PS-9101-8503	<b>DP2500-R8*</b>	169,-
PS-9101-8001	<b>DP2500-R8*</b>	169,-
PT-5215-7306	<b>DP0100-AZ</b>	217,-
PT-5215-7307	<b>DP0100-AZ</b>	217,-
PT-5215-7308	<b>DP0250-AZ</b>	217,-
PT-5215-7309	<b>DP0250-AZ</b>	217,-
PT-5215-7310	<b>DP2500-R8</b>	169,-
PT-5215-7311	<b>DP2500-R8</b>	169,-

\*Alleen 24V AC en DC voeding

## Inhoudsopgave hoofdstuk 5

### Randapparatuur


- Overwerktimer Timeline [Blad 5.02](#)
- Elektro/pneum relais EP-0202 [Blad 5.02](#)
- Elektro/pneum. omvormers EP-1110 / EP-2000 / EP-8000 [Blad 5.02](#)
- Kanaalhygrostaten HC-1240 / HMH [Blad 5.03](#)
- Ruimtehygrostaat HC-1230 [Blad 5.03](#)
- Stuurschakelaars M9000-PA / PF [Blad 5.03](#)
- Versterker RP-9100 [Blad 5.03](#)
- Interface-unit IU-9100 / IU-USB [Blad 5.03](#)
- Afsluitweerstand [Blad 5.03](#)

## Randapparatuur



Omschrijving	Typenummer	Prijs
<b>Elektronische overwerktimer</b> Looptijd instelbaar 0...9 uur. Potentiaalvrij contact. Geschikt voor inbouwmontage Aansluitspanning 24V, 50Hz	<b>Timeline 402</b>	115,- <sup>N</sup>
Opbouwrand t.b.v. Timeline 402	<b>Opbouwkap-E</b>	13,85 <sup>N</sup>
<b>Elektro/pneum. relais</b> Pneum. omschakelventiel voorzien van drie aansluitingen voor slang 4 x 6 mm Geschikt voor DIN-rail montage Voedingsspanning 230V, 50Hz	<b>EP-0202-7294</b>	99,-
Als EP-0202-7294, maar met een voedingsspanning van 24V, 50Hz	<b>EP-0202-7298</b>	90,-
Aansluitsteker voor de EP-0202	<b>EQ-0202-7201</b>	13,-
<b>Elektro/pneum. omvormer</b> Ingang 0...10V= Uitgang 3,5...133 kPa Bedrijfsdruk 126...175 kPa	<b>EP-8000-2</b>	149,-
Als EP-8000-2, maar met een ingang van 4...20 mA	<b>EP-8000-4</b>	149,-
<b>Elektro/pneum. omvormer</b> Ingang 0...10V= Uitgang 20...100 kPa Bedrijfsdruk 120...160 kPa	<b>EP-1110-7001</b>	541,-
Als EP-1110-7001, maar met een ingang van 4...20 mA	<b>EP-1110-7004</b>	564,-
<b>Elektro/pneum. Omvormer</b> voor driepunts-aansturing 230V, 50Hz Uitgang 20...100 kPa Bedrijfsdruk 120...160 kPa	<b>EP-2000-7001</b>	673,-
Als EP-2000-7001, maar met een driepunts-aansturing van 24V, 50HZ	<b>EP-2000-7004</b>	673,-
DIN-rail montageset voor EP-1110 en EP-2000	<b>R-EQ-0100-7001</b>	34,-

## Randapparatuur

	Omschrijving	Typenummer	Prijs
	<b>Kanaalhygrostaat</b> Enkeltraps instelbereik 10...100% R.V. Schakelvermogen 230V~/10A Differentie 2% R.V. Uitgevoerd met een haarelement	<b>HMH</b>	258,- <sup>N</sup>
	<b>Kanaalhygrostaat</b> Enkeltraps instelbereik 15...95% R.V. Schakelvermogen 230V~/5(3)A Differentie 4% R.V.	<b>HC-1240-7001</b>	394,-
	Als HC-1240-7001, maar tweetraps	<b>HC-1250-7001</b>	526,-
	<b>Ruimtehygrostaat</b> Enkeltraps instelbereik 30...95% R.V. Schakelvermogen 230V~/5(3)A Differentie 6% R.V.	<b>HC-1230-7001</b>	125,-
	<b>Stuurschakelaar</b> Standsteller of stuurschakelaar voor inbouw Uitgang 0...10V= Voedingsspanning 24V (AC/DC ± 20%) Schaalbereik 0...100%	<b>M9000-PF</b>	45,-
	Als M9000-PF maar als opbouw	<b>M9000-PA</b>	56,-
	<b>Versterker</b> Versterker ten behoeve van de N2-bus en BACnet MS/TP. Voedingsspanning 230V, 50Hz.	<b>RP-9100-8401</b>	214,-
	Versterker ten behoeve van de N2-bus en BACnet MS/TP. Voedingsspanning 24V, 50Hz	<b>RP-9100-8404</b>	214,-
	<b>Interface-unit</b> Interface-unit Signaalomvormer RS232 - RS485 Voedingsspanning 230V, 50Hz Inclusief kabel 9-p mannelijk - 9-p vrouwelijk	<b>IU-9100-8401</b>	302,-
	<b>Interface-unit</b> Signaalomvormer RS232 - RS485 Voedingsspanning 24V, 50Hz Inclusief kabel 9-p mannelijk - 9-p vrouwelijk	<b>IU-9100-8404</b>	302,-
	<b>USB 2.0 serial set</b> - USB serial kabel - USB naar RS232 of RS485 - RS232 naar RS485 omvormer Voeding via USB-poort	<b>IU-USB-RS485</b>	98,- <sup>N</sup>
	<b>Afsluitweerstand</b> Netwerkafsluitmoduul voor N2(e) en BACnet® MS/TP netwerk Voedingsspanning 24VAC (2 stuks benodigd per netwerksegment)	<b>MS-BACEOL-0</b>	p.o.a.
	Netwerkafsluitmoduul voor LON FTT10 voor FTT netwerk (1 stuk benodigd per netwerksegment)	<b>NU-EOL203-0</b>	p.o.a.

---

## Aantekeningen

---

## Inhoudsopgave hoofdstuk 6

### Corrigerende organen

- Keuzehulp voor regelafsluiters Blad 6.03
- VFA Vlinderkleppen PN16 Blad 6.04 - 6.05
- VG1000 2-en 3-weg kogelregelafsluiters PN40 Blad 6.06 - 6.11
- V5000 2-en 3-weg naregelafsluiters PN16 Blad 6.12 - 6.13
- VG5000 2-en 3-weg naregelafsluiters PN16 Blad 6.14 - 6.15
- VG6000 2-en 3-weg naregelafsluiters PN16 Blad 6.16 - 6.17
- VG7000 2-en 3-weg regelafsluiters PN16 Blad 6.18 - 6.19
- VGS800 2-en 3-weg regelafsluiters PN16 Blad 6.21
- VG8000N 2-en 3-weg regelafsluiters PN16 Blad 6.22 - 6.24
- VG8000H 2-en 3-weg regelafsluiters PN25 Blad 6.26 - 6.28
- VG8300N 2-weg drukgebalanceerde regelafsluiters PN16 Blad 6.30
- VG9000 2-en 3-weg regelafsluiters PN6 Blad 6.32 - 6.33
- VG9000 2-en 3-weg regelafsluiters PN10 Blad 6.34 - 6.35
- VA78xx/VA1x2x servomotoren voorzien van veerteruggang Blad 6.36
- Vervangingslijst servomotoren Blad 6.37
- M9000.... Montagetoebehoren voor de M9000 servomotoren Blad 6.38
- M9102/M9104 Roterende luchtklepservomotoren 2 Nm en 4 Nm Blad 6.39
- M9304 Roterende Silence luchtklepservomotoren 4 Nm Blad 6.39
- M9108/M9124 Roterende luchtklepservomotoren 8, 16 en 24 Nm Blad 6.40
- M9132 Roterende luchtklepservomotoren 32 Nm Blad 6.41
- M9208 Roterende luchtklepservomotoren 8 Nm met veerteruggang Blad 6.42
- M9210/M9220 Roterende luchtklepservomotoren 10 Nm en 20 NM Blad 6.43  
met veerteruggang





### Keuzehulp voor regelafsluiters

	VFA	VG1000	V5000	VG5000	VG6000	VG7000	VG8000	VG8000N	VG8000H	VG9000	VG8300N
2-weg	X	X	X	X	X	X	Opm. 1	X	X	X	X
3-weg mengafsluiter		X	X	X	X	X	X	X	X	X	
3-weg verdeelafsluiter		Opm. 2	X		X			X	X		
geschikt voor elektrische aandrijving	X	X	X	X	X	X	X	X	X	X	X
geschikt voor pneumatische aandrijving						X		X	X		X
kvs waarden											
Kvs 0,25											
Kvs 0,4											
Kvs 0,63											
Kvs 1,0											
Kvs 1,6											
Kvs 1,7											
Kvs 2,5											
Kvs 3,0											
Kvs 3,5											
Kvs 4,0											
Kvs 4,5											
Kvs 5,5											
Kvs 6,3											
Kvs 10											
Kvs 16											
Kvs 25											
Kvs 27,8											
Kvs 40											
Kvs 58											
Kvs 63											
Kvs 100											
Kvs 107											
Kvs 160											
Kvs 201											
Kvs 250											
Kvs 336											
Kvs 350											
Kvs 576											
Kvs 840											
Kvs 1295											
Kvs 2470											
Kvs 3600											
Kvs 5520											
PN	PN16	PN40	PN16	PN16	PN16	PN16	PN16	PN16	PN25	PN16/10	PN16
Aansluiting	Tussenflens montage	Schroef binnendraad	Schroef binnendraad	Schroef binnendraad / buitendraad	Schroef binnendraad	Schroef binnendraad	Schroef binnendraad	Flens	Flens	Flens	Flens
Stelverhouding		>500:1				25:1	30:1	100:1	100:1	25:1	100:1
Max. Drukverschil (kPa)	600 ... 1200	340 ... 600	100 ... 380	62 ... 200	70	200 ... 240	300	500 ... 800	1000	100 ... 150	500
Toelaatbare mediumtemperatuur	-30 °C										
	-20 °C								Optie		
	-10 °C							Optie	Optie		Optie
	2 °C										
	95 °C										
	110 °C										
	120 °C		VG1xx5								
	130 °C		VG1xx5			Optie					
	140 °C		VG1xx5			Optie					
	170 °C					Optie					
	180 °C										
	200 °C										
	280 °C								Optie		

Opm. 1 : D.m.v blindflensen ook te gebruiken als tweewegafsluiter  
 Opm. 2 : Uitvoering zonder " Disc" ook toepasbaar als driewegverdeelafsluiter  
 Optie = Op aanvraag ook mogelijk

**VFA vlinderkleppen met EPDM-manchet voor tussenflensmontage PN16**  
**Max. mediumtemperatuur -10....130°C**  
**Maximale ΔP: DN25..80 1200 kPa**  
**DN100..300 600 kPa**

Typenummer vlinderklep	Doorlaat/kvs	Prijs zonder servomotor	Voorzien van servomotor 24V met driepuntsaansturing incl. montage	Voorzien van servomotor 24V met 0...10V=aansturing incl. montage	Voorzien van servomotor 24V met driepuntsaansturing incl. montage	Voorzien van servomotor 24V met 0...10V=aansturing incl. montage
			<b>M9116-AGC-1+M</b>	<b>M9116-GGA-1+M</b>	<b>ROM1-AGC</b>	<b>ROM1-GGA</b>
VFA25	DN 25/32 kvs 27,8/28,5	96,-	268,-	305,-	580,-	1.695,-
VFA40	DN 40 kvs 58	98,-	270,-	307,-	582,-	1.697,-
VFA50	DN 50 kvs 107	100,-	272,-	309,-	584,-	1.700,-
			<b>M9124-AGC-1+M</b>	<b>M9124-GGA-1+M</b>	<b>ROM1-AGC</b>	<b>ROM1-GGA</b>
VFA65	DN 65 kvs 201	116,-	363,-	401,-	596,-	1.711,-
			<b>M9132-AGC-1+M</b>	<b>M9132-GGA-1+M</b>	<b>ROM1-AGC</b>	<b>ROM1-GGA</b>
VFA80	DN 80 kvs 336	125,-	380,-	413,-	612,-	1.727,-
VFA100	DN 100 kvs 576	146,-	401,-	434,-	641,-	1.809,-
					<b>ROM2-AGC</b>	<b>ROM2-GGA</b>
6 VFA125	DN 125 kvs 840	148,-			1.372,-	2.493,-
VFA150	DN 150 kvs 1295	194,-			1.425,-	2.546,-
					<b>ROM3-AGC</b>	<b>ROM3-GGA</b>
VFA200	DN 200 kvs 2470	250,-			1.637,-	2.869,-
					<b>ROM4-AGC</b>	<b>ROM4-GGA</b>
VFA250	DN 250 kvs 3600	619,-			2.525,-	3.755,-
VFA300	DN 300 kvs 5520	849,-			2.771,-	4.002,-

Typenummer servomotoren

<b>M9116-AGC-1+M</b>	<b>M91xx serie servomotoren t.b.v. DN25...100</b> Driepuntsaansturing stelkracht 16 Nm, voeding 24Vac en voorzien van eindcontacten
<b>M9116-GGC-1+M</b>	
<b>M9124-AGC-1+M</b>	
<b>M9124-GGC-1+M</b>	
<b>M9132-AGC-1+M</b>	
<b>M9132-GGC-1+M</b>	Driepuntsaansturing stelkracht 32 Nm, voeding 24Vac en voorzien van eindcontacten
<b>ROM1-AGC</b>	<b>ROM serie servomotoren t.b.v. DN25...300</b> Driepuntsaansturing stelkracht 35 Nm, voeding 24Vac en voorzien van eindcontacten
<b>ROM1-GGA</b>	
<b>ROM2-AGC</b>	
<b>ROM2-GGA</b>	
<b>ROM3-AGC</b>	
<b>ROM4-AGC</b>	
<b>ROM4-GGA</b>	Driepuntsaansturing stelkracht 400 Nm, voeding 24Vac en voorzien van eindcontacten



Bestelvoorbeeld 1

VFA vlinderklep voorzien van **M91xx servomotor**  
**M9132-AGC-1+M** Vlinderklep DN 80 kvs 336 samengebouwd met servomotor M9132-AGC-1  
**VFA80**

Bestelvoorbeeld 2

VFA vlinderklep voorzien van **ROMx servomotor**  
**VFA80-ROM1-AGC** Vlinderklep DN 80 kvs 336 samengebouwd met servomotor ROM1-AGC

**VFA vlinderkleppen met EPDM-manchet voor tussenflensmontage PN16**  
**Max. mediumtemperatuur -10....130°C**  
**Maximale ΔP: DN25..80 1200 kPa**  
**DN100..300 600 kPa**

Typenummer vlinderklep	Doorlaat/kvs	Prijs zonder servomotor	Voorzien van servomotor 230V met driepunts-aansturing incl. montage	Voorzien van servomotor 230V met driepunts-aansturing incl. montage
			<b>M9116-ADC-1+M</b>	<b>ROM1-ADC</b>
VFA25	DN 25/32 kvs 27,8/28,5	96,-	274,-	580,-
VFA40	DN 40 kvs 58	98,-	276,-	582,-
VFA50	DN 50 kvs 107	100,-	278,-	584,-
			<b>M9124-ADC-1+M</b>	<b>ROM1-ADC</b>
VFA65	DN 65 kvs 201	116,-	372,-	596,-
			<b>M9132-ADC-1+M</b>	<b>ROM1-ADC</b>
VFA80	DN 80 kvs 336	125,-	388,-	612,-
VFA100	DN 100 kvs 576	146,-	409,-	641,-
				<b>ROM2-ADC</b>
VFA125	DN 125 kvs 840	148,-		1.213,-
VFA150	DN 150 kvs 1295	194,-		1.267,-
				<b>ROM3-ADC</b>
VFA200	DN 200 kvs 2470	250,-		1.493,-
				<b>ROM4-ADC</b>
VFA250	DN 250 kvs 3600	619,-		2.327,-
VFA300	DN 300 kvs 5520	849,-		2.572,-

**Typenummer servomotoren**

<b>M9116-ADC-1+M</b>	<b>M91xx serie servomotoren t.b.v. DN25...100</b> Driepuntsaansturing stelkracht 16 Nm, voeding 230Vac en voorzien van eindcontacten
<b>M9124-ADC-1+M</b>	Driepuntsaansturing stelkracht 24 Nm, voeding 230Vac en voorzien van eindcontacten
<b>M9132-ADC-1+M</b>	Driepuntsaansturing stelkracht 32 Nm, voeding 230Vac en voorzien van eindcontacten
<b>ROM1-ADC</b>	<b>ROM serie servomotoren t.b.v. DN25...300</b> Driepuntsaansturing stelkracht 35 Nm, voeding 230Vac en voorzien van eindcontacten
<b>ROM2-ADC</b>	Driepuntsaansturing stelkracht 90 Nm, voeding 230Vac en voorzien van eindcontacten
<b>ROM3-ADC</b>	Driepuntsaansturing stelkracht 150 Nm, voeding 230Vac en voorzien van eindcontacten
<b>ROM4-ADC</b>	Driepuntsaansturing stelkracht 400 Nm, voeding 230Vac en voorzien van eindcontacten



**Bestelvoorbeeld 1**

**M9132-ADC-1+M**  
**VFA80**  
 VFA vlinderklep voorzien van **M91xx servomotor**  
 Vlinderklep DN 80 kvs 336 samengebouwd met servomotor M9132-ADC-1

**Bestelvoorbeeld 2**

**VFA80-ROM1-ADC**  
 VFA vlinderklep voorzien van **ROMx servomotor**  
 Vlinderklep DN 80 kvs 336 samengebouwd met servomotor ROM1-ADC

**VG1205 tweeweg kogelregelafsluiter PN40 met binnen-schroefdraadaansluiting**  
**Max. mediumtemperatuur -30....100°C - maximale ΔP 600 kPa**  
**Voorzien van RVS spindel en kogel**  
**DN15 t/m DN25**

Typenummer	Doorlaat/kvs	Disc*	Voedingsspanning 24 Vac	
			4 Nm O/D of 3-punts Prijzen inclusief servomotor	4 Nm 0..10 Volt 4..20mA
			<b>+5A4IGA</b>	<b>+5A4GGA</b>
VG1205AD	DN 15 kvs 1,0	Y	134,-	160,-
VG1205AE	DN 15 kvs 1,6	Y	134,-	160,-
VG1205AF	DN 15 kvs 2,5	Y	134,-	160,-
VG1205AG	DN 15 kvs 4,0	Y	134,-	160,-
VG1205AL	DN 15 kvs 6,3	Y	134,-	160,-
VG1205AN	DN 15 kvs 10	N	134,-	160,-
VG1205BL	DN 20 kvs 6,3	Y	137,-	163,-
VG1205BN	DN 20 kvs 10	N	137,-	163,-
VG1205CN	DN 25 kvs 10	Y	151,-	176,-
VG1205CP	DN 25 kvs 16	N	151,-	176,-

6

\* AMODEL flow disk voor een breed bereik aan kvs waarden.

**Typenummer  
servomotoren**

**+5A4IGA**  
**+5A4GGA**

**VA9104 Servomotor gemonteerd op afsluiter, incl. motorstoel  
en voorzien van 1,2 meter kabel**  
**Stelkracht 4 Nm, voeding 24Vac**  
 Driepuntsaansturing of open-dicht  
 0(2)-10V of 0(4)-20mA aansturing



**Bestelvoorbeeld**

**VG1205AD+5A4GGA** Tweeweg kogelregelafsluiter DN 15 kvs 1,0  
 voorzien van servomotor 24V voeding met 0(2)-10V of 0(4)-20mA aansturing

**Opmerkingen: Deze kogelregelafsluiters worden samengebouwd geleverd**

**VG1805 drieweg kogelmengregelafsluiter PN40 met binnen-schroefdraadaansluiting**  
**Max. mediumtemperatuur -30....100°C - maximale ΔP 340 kPa**  
**Voorzien van RVS spindel en kogel**  
**DN15 t/m DN25**

Typenummer	Doorlaat/kvs	Disc*	Voedingsspanning 24 Vac	
			4 Nm O/D of 3-punts	4 Nm 0..10 Volt 4..20mA
			Prijzen inclusief servomotor	
			+5A4IGA	+5A4GGA
VG1805AD	DN 15 kvs 1,0/0,63	Y	160,-	186,-
VG1805AE	DN 15 kvs 1,6/1,0	Y	160,-	186,-
VG1805AF	DN 15 kvs 2,5/1,6	Y	160,-	186,-
VG1805AG	DN 15 kvs 4,0/2,5	Y	160,-	186,-
VG1805AL	DN 15 kvs 6,3/4,0	Y	160,-	186,-
VG1805AN	DN 15 kvs 10/5,0	N	160,-	186,-
VG1805BL	DN 20 kvs 6,3/4,0	Y	163,-	189,-
VG1805BN	DN 20 kvs 10/5,0	N	163,-	189,-
VG1805CN	DN 25 kvs 10/6,3	Y	182,-	208,-
VG1805CP	DN 25 kvs 16/8,0	N	182,-	208,-

\* AMODEL flow disk voor een breed bereik aan kvs waarden.  
 Modellen zonder Disc (N) kunnen als meng en verdeelafsluiter worden toegepast.

**Typenummer servomotoren**

**VA9104 Servomotor gemonteerd op afsluiter, incl. motorstoel en voorzien van 1,2 meter kabel**  
 Stelkracht **4 Nm**, voeding **24Vac**  
 Driepuntsaansturing of open-dicht  
 0(2)-10V of 0(4)-20mA aansturing



**Bestelvoorbeeld**

**VG1805AD+5A4GGA** Drieweg kogelmengregelafsluiter DN 15 kvs 1,0 bypass poort kvs 0,63  
 voorzien van servomotor 24V voeding met 0(2)-10V of 0(4)-20mA aansturing

**Opmerkingen: Deze kogelregelafsluiters worden samengebouwd geleverd**

**VG1205 tweeweg kogelregelafsluiter PN40 met binnen-schroefdraadaansluiting**  
**Max. mediumtemperatuur -30....140°C - maximale ΔP 600 kPa**  
**Voorzien van RVS spindel en kogel**  
**DN15 t/m DN50**

Typenummer	Doorlaat/kvs	Disc*	Voedingsspanning 24 Vac				Voedingsspanning 230 Vac	
			8 Nm	8 Nm	8 Nm	8 Nm	8 Nm	8 Nm
			O/D of 3-punts +E	O/D of 3-punts +E	0..10 Volt 4..20mA	0..10 Volt 4..20mA +E	O/D of 3-punts +E	O/D of 3-punts +E
			Prijzen inclusief servomotor				Prijzen inclusief servomotor	
			+5A8AGA	+5A8AGC	+5A8GGA	+5A8GGC	+5A8ADA	+5A8ADC
VG1205AD	DN 15 kvs 1,0	Y	177,-	206,-	197,-	226,-	177,-	215,-
VG1205AE	DN 15 kvs 1,6	Y	177,-	206,-	197,-	226,-	177,-	215,-
VG1205AF	DN 15 kvs 2,5	Y	177,-	206,-	197,-	226,-	177,-	215,-
VG1205AG	DN 15 kvs 4,0	Y	177,-	206,-	197,-	226,-	177,-	215,-
VG1205AL	DN 15 kvs 6,3	Y	177,-	206,-	197,-	226,-	177,-	215,-
VG1205AN	DN 15 kvs 10	N	177,-	206,-	197,-	226,-	177,-	215,-
VG1205BL	DN 20 kvs 6,3	Y	180,-	209,-	200,-	229,-	180,-	209,-
VG1205BN	DN 20 kvs 10	N	180,-	209,-	200,-	229,-	180,-	209,-
VG1205CN	DN 25 kvs 10	Y	194,-	222,-	213,-	242,-	194,-	222,-
VG1205CP	DN 25 kvs 16	N	194,-	222,-	213,-	242,-	194,-	222,-
6 VG1205DP	DN 32 kvs 16	Y	235,-	263,-	254,-	283,-	235,-	263,-
VG1205DR	DN 32 kvs 25	N	235,-	263,-	254,-	283,-	235,-	263,-
VG1205ER	DN 40 kvs 25	Y	274,-	302,-	293,-	322,-	274,-	302,-
VG1205ES	DN 40 kvs 40	N	274,-	302,-	293,-	322,-	274,-	302,-
VG1205FS	DN 50 kvs 40	Y	318,-	346,-	337,-	366,-	318,-	346,-
VG1205FT	DN 50 kvs 63	N	318,-	346,-	337,-	366,-	318,-	346,-

\* AMODEL flow disk voor een breed bereik aan kvs waarden.

**Typenummer  
servomotoren**

**M9108 Servomotor gemonteerd op afsluiter, incl. motorstoel**  
Stelkracht **8 Nm**, voeding **24Vac**  
Driepuntsaansturing of open-dicht  
+5A8AGA Driepuntsaansturing of open-dicht voorzien van eindcontact  
+5A8AGC Driepuntsaansturing of open-dicht voorzien van eindcontact  
+5A8GGA 0(2)-10V of 0(4)-20mA aansturing  
+5A8GGC 0(2)-10V of 0(4)-20mA aansturing voorzien van eindcontact

**M9108 Servomotor gemonteerd op afsluiter, incl. motorstoel**  
Stelkracht **8 Nm**, voeding **230Vac**  
Driepuntsaansturing of open-dicht  
+5A8ADA Driepuntsaansturing of open-dicht  
+5A8ADC Driepuntsaansturing of open-dicht voorzien van eindcontact



**Bestelvoorbeeld**

**VG1205DN+5A8GGA** Tweeweg kogelregelafsluiter DN 32 kvs 10  
voorzien van servomotor 24V voeding met 0(2)-10V of 0(4)-20mA aansturing

**Opmerkingen: Deze kogelregelafsluiters worden samengebouwd geleverd**  
**Andere uitvoeringen en opties op aanvraag**

**VG1805 drieweg kogelmengregelafsluiter PN40 met binnen-schroefdraadaansluiting**  
**Max. mediumtemperatuur -30....140°C - maximale ΔP 340 kPa**  
**Voorzien van RVS spindel en kogel**  
**DN15 t/m DN50**

Typenummer	Doorlaat/kvs	Disc*	Voedingsspanning 24 Vac				Voedingsspanning 230 Vac	
			8 Nm	8 Nm	8 Nm	8 Nm	8 Nm	8 Nm
			O/D of 3-punts	O/D of 3-punts +E	0..10 Volt 4..20mA	0..10 Volt 4..20mA +E	O/D of 3-punts	O/D of 3-punts +E
Stelkracht Aansturing	Prijzen inclusief servomotor						Prijzen inclusief servomotor	
			+5A8AGA	+5A8AGC	+5A8GGA	+5A8GGC	+5A8ADA	+5A8ADC
VG1805AD	DN 15 kvs 1,0/0,63	Y	203,-	232,-	222,-	251,-	203,-	232,-
VG1805AE	DN 15 kvs 1,6/1,0	Y	203,-	232,-	222,-	251,-	203,-	232,-
VG1805AF	DN 15 kvs 2,5/1,6	Y	203,-	232,-	222,-	251,-	203,-	232,-
VG1805AG	DN 15 kvs 4,0/2,5	Y	203,-	232,-	222,-	251,-	203,-	232,-
VG1805AL	DN 15 kvs 6,3/4,0	Y	203,-	232,-	222,-	251,-	203,-	232,-
VG1805AN	DN 15 kvs 10/5,0	N	203,-	232,-	222,-	251,-	203,-	232,-
VG1805BL	DN 20 kvs 6,3/4,0	Y	206,-	235,-	226,-	254,-	206,-	235,-
VG1805BN	DN 20 kvs 10/5,0	N	206,-	235,-	226,-	254,-	206,-	235,-
VG1805CN	DN 25 kvs 10/6,3	Y	226,-	254,-	245,-	274,-	226,-	254,-
VG1805CP	DN 25 kvs 16/8,0	N	226,-	254,-	245,-	274,-	226,-	254,-
VG1805DP	DN 32 kvs 16/10	Y	284,-	313,-	303,-	332,-	284,-	313,-
VG1805DR	DN 32 kvs 25/12,5	N	284,-	313,-	303,-	332,-	284,-	313,-
VG1805ER	DN 40 kvs 25/16	Y	352,-	380,-	371,-	400,-	352,-	380,-
VG1805ES	DN 40 kvs 40/20	N	352,-	380,-	371,-	400,-	352,-	380,-
VG1805FS	DN 50 kvs 40/25	Y	436,-	464,-	455,-	484,-	436,-	464,-
VG1805FT	DN 50 kvs 63/31,5	N	436,-	464,-	455,-	484,-	436,-	464,-

\* AMODEL flow disk voor een breed bereik aan kvs waarden.  
 Modellen zonder Disc (N) kunnen als meng en verdeelafsluiter worden toegepast.

**Typenummer servomotoren**

	<b>M9108 Servomotor gemonteerd op afsluiter, incl. motorstoel</b> Stelkracht <b>8 Nm</b> , voeding <b>24Vac</b> Driepuntsaansturing of open-dicht Driepuntsaansturing of open-dicht voorzien van eindcontact 0(2)-10V of 0(4)-20mA aansturing 0(2)-10V of 0(4)-20mA aansturing voorzien van eindcontact
<b>+5A8AGA</b>	
<b>+5A8AGC</b>	
<b>+5A8GGA</b>	
<b>+5A8GGC</b>	
	<b>M9108 Servomotor gemonteerd op afsluiter, incl. motorstoel</b> Stelkracht <b>8 Nm</b> , voeding <b>230Vac</b> Driepuntsaansturing of open-dicht Driepuntsaansturing of open-dicht voorzien van eindcontact
<b>+5A8ADA</b>	
<b>+5A8ADC</b>	



**Bestelvoorbeeld**

**VG1805DN+5A8GGA** Drieweg kogelmengregelafsluiter DN 32 kvs 10, bypass poort kvs 6,3  
 voorzien van servomotor 24V voeding met 0(2)-10V of 0(4)-20mA aansturing

**Opmerkingen: Deze kogelregelafsluiters worden samengebouwd geleverd**  
**Andere uitvoeringen en opties op aanvraag**



**VG1205 tweeweg kogelregelafsluiter PN40 met binnen-schroefdraadaansluiting**  
**Max. mediumtemperatuur -30....140°C - maximale ΔP 600 kPa**  
**Voorzien van RVS spindel en kogel**  
**Voorzien van veerretour**

Typenummer	Doorlaat/kvs	Disc*	Voedingsspanning 24 Vac				Voedingsspanning 230 Vac	
			6 Nm O/D	6 Nm 3-punts	16 Nm O/D	16 Nm 3-punts	6 Nm O/D	16 Nm O/D
			Prijzen inclusief servomotor				Prijzen inclusief servomotor	
			<b>+536BGA</b>	<b>+536AGA</b>	<b>+526BGA</b>	<b>+526AGA</b>	<b>+536BDA</b>	<b>+526BDA</b>
			<b>+556BGA</b>	<b>+556AGA</b>	<b>+546BGA</b>	<b>+546AGA</b>	<b>+556BDA</b>	<b>+546BDA</b>
<b>VG1205AD</b>	DN 15 kvs 1,0	Y	223,-	282,-			243,-	
<b>VG1205AE</b>	DN 15 kvs 1,6	Y	223,-	282,-			243,-	
<b>VG1205AF</b>	DN 15 kvs 2,5	Y	223,-	282,-			243,-	
<b>VG1205AG</b>	DN 15 kvs 4,0	Y	223,-	282,-			243,-	
<b>VG1205AL</b>	DN 15 kvs 6,3	Y	223,-	282,-			243,-	
<b>VG1205AN</b>	DN 15 kvs 10	N	223,-	282,-			243,-	
<b>VG1205BL</b>	DN 20 kvs 6,3	Y	227,-	285,-			246,-	
<b>VG1205BN</b>	DN 20 kvs 10	N	227,-	285,-			246,-	
<b>VG1205CN</b>	DN 25 kvs 10	Y	240,-	298,-			259,-	
<b>VG1205CP</b>	DN 25 kvs 16	N	240,-	298,-			259,-	
<b>VG1205DP</b>	DN 32 kvs 16	Y	281,-	339,-			300,-	
<b>VG1205DR</b>	DN 32 kvs 25	N	281,-	339,-			300,-	
<b>VG1205ER</b>	DN 40 kvs 25	Y	320,-	378,-			339,-	
<b>VG1205ES</b>	DN 40 kvs 40	N	320,-	378,-			339,-	
<b>VG1205FS</b>	DN 50 kvs 40	Y			p.o.a.	p.o.a.		p.o.a.
<b>VG1205FT</b>	DN 50 kvs 63	N			p.o.a.	p.o.a.		p.o.a.

\* AMODEL flow disk voor een breed bereik aan kvs waarden.

**Typenummer  
servomotoren**

	<b>M9206 Servomotor gemonteerd op afsluiter, incl. motorstoel</b>
	Stelkracht <b>6 Nm</b> , voeding <b>24Vac</b>
<b>+536AGA</b>	Driepuntsaansturing, veer openend
<b>+556AGA</b>	Driepuntsaansturing, veer sluitend
<b>+536BGA</b>	Open/dichtaansturing, veer openend
<b>+556BGA</b>	Open/dichtaansturing, veer sluitend
	Stelkracht <b>6 Nm</b> , voeding <b>230Vac</b>
<b>+536BDA</b>	Open/dichtaansturing, veer openend
<b>+556BDA</b>	Open/dichtaansturing, veer sluitend
	<b>M9216 Servomotor gemonteerd op afsluiter, incl. motorstoel</b>
	Stelkracht <b>16 Nm</b> , voeding <b>24Vac</b>
<b>+526AGA</b>	Driepuntsaansturing, veer openend
<b>+546AGA</b>	Driepuntsaansturing, veer sluitend
<b>+526BGA</b>	Open/dichtaansturing, veer openend
<b>+546BGA</b>	Open/dichtaansturing, veer sluitend
	Stelkracht <b>16 Nm</b> , voeding <b>230Vac</b>
<b>+526BDA</b>	Open/dichtaansturing, veer openend
<b>+546BDA</b>	Open/dichtaansturing, veer sluitend



**Bestelvoorbeeld**

**VG1205DN+536AGA** Tweeweg kogelregelafsluiter DN 32 kvs 10  
voorzien van servomotor 24V driepuntsaansturing met veerretour (veer openend)

**Opmerkingen: Deze kogelregelafsluiters worden samengebouwd geleverd**  
**Andere uitvoeringen en opties op aanvraag**

**VG1805 drieweg kogelmengregelafsluiter PN40 met binnen-schroefdraadaansluiting**  
**Max. mediumtemperatuur -30....140°C - maximale ΔP 340 kPa**  
**Voorzien van RVS spindel en kogel**  
**Voorzien van veerretour**

Typenummer	Stelkracht Aansturing	Doorlaat/kvs	Disc*	Voedingsspanning 24 Vac				Voedingsspanning 230 Vac	
				6 Nm O/D	6 Nm 3-punts	16 Nm O/D	16 Nm 3-punts	6 Nm O/D	16 Nm 3-punts
				Prijzen inclusief servomotor				Prijzen inclusief servomotor	
				+536BGA +556BGA	+536AGA +556AGA	+526BGA +546BGA	+526AGA +546AGA	+536BDA +556BDA	+526BDA +546BDA
VG1805AD		DN 15 kvs 1,0/0,63	Y	249,-	308,-			269,-	
VG1805AE		DN 15 kvs 1,6/1,0	Y	249,-	308,-			269,-	
VG1805AF		DN 15 kvs 2,5/1,6	Y	249,-	308,-			269,-	
VG1805AG		DN 15 kvs 4,0/2,5	Y	249,-	308,-			269,-	
VG1805AL		DN 15 kvs 6,3/4,0	Y	249,-	308,-			269,-	
VG1805AN		DN 15 kvs 10/5,0	N	249,-	308,-			269,-	
VG1805BL		DN 20 kvs 6,3/4,0	Y	252,-	311,-			272,-	
VG1805BN		DN 20 kvs 10/5,0	N	252,-	311,-			272,-	
VG1805CN		DN 25 kvs 10/6,3	Y	272,-	330,-			291,-	
VG1805CP		DN 25 kvs 16/8,0	N	272,-	330,-			291,-	
VG1805DP		DN 32 kvs 16/10	Y	330,-	388,-			350,-	
VG1805DR		DN 32 kvs 25/12,5	N	330,-	388,-			350,-	
VG1805ER		DN 40 kvs 25/16	Y	398,-	456,-			417,-	
VG1805ES		DN 40 kvs 40/20	N	398,-	456,-			417,-	
VG1805FS		DN 50 kvs 40/25	Y			p.o.a.	p.o.a.		p.o.a.
VG1805FT		DN 50 kvs 63/31,5	N			p.o.a.	p.o.a.		p.o.a.

\* AMODEL flow disk voor een breed bereik aan kvs waarden.

**Typenummer  
servomotoren**

	<b>M9206 Servomotor gemonteerd op afsluiter, incl. motorstoel</b>
	Stelkracht <b>6 Nm</b> , voeding <b>24Vac</b>
+536AGA	Driepuntsaansturing, veer openend
+556AGA	Driepuntsaansturing, veer sluitend
+536BGA	Open/dichtaansturing, veer openend
+556BGA	Open/dichtaansturing, veer sluitend
	Stelkracht <b>6 Nm</b> , voeding <b>230Vac</b>
+536BDA	Open/dichtaansturing, veer openend
+556BDA	Open/dichtaansturing, veer sluitend
	<b>M9216 Servomotor gemonteerd op afsluiter, incl. motorstoel</b>
	Stelkracht <b>16 Nm</b> , voeding <b>24Vac</b>
+526AGA	Driepuntsaansturing, veer openend
+546AGA	Driepuntsaansturing, veer sluitend
+526BGA	Open/dichtaansturing, veer openend
+546BGA	Open/dichtaansturing, veer sluitend
	Stelkracht <b>16 Nm</b> , voeding <b>230Vac</b>
+526BDA	Open/dichtaansturing, veer openend
+546BDA	Open/dichtaansturing, veer sluitend



**Bestelvoorbeeld**

**VG1805DN+536AGA** Drieweg kogelmengregelafsluiter DN 32 kvs 10, bypass poort kvs 6,3  
 voorzien van servomotor 24V driepuntsaansturing met veerretour (veer openend)

**Opmerkingen: Deze kogelregelafsluiters worden samengebouwd geleverd**  
**Andere uitvoeringen en opties op aanvraag**

**V5000-tweewegnaregelafsluiter PN16 met buitendraadaansluiting  
of geschikt voor knelkoppeling**  
Max. mediumtemperatuur 2...120°C  
Maximale ΔP voor DN 10 380kPa  
Maximale ΔP voor DN 15 110kPa  
Maximale ΔP voor DN 20 110kPa

Typenummer regelafsluiter	Doorlaat/kvs	Prijs zonder servomotor	Voorzien van servomotor 24V met driepunts- aansturing excl. montage	Voorzien van servomotor 24V met 0...10V= aansturing excl. montage	Voorzien van servomotor 24V Thermisch Open/dicht excl. montage	Voorzien van servomotor 24V Thermisch met 0...10V= aansturing excl. montage
<b>NO met buitendraad</b>			<b>VA-7470-1001</b>	<b>VA-7472-1001</b>	<b>VA-7047-21</b>	<b>VA-7067-21</b>
V5210ZC	DN 10 kvs 0,16	19,50	99,50	108,50	55,50	89,50
V5210BC	DN 10 kvs 0,4	19,50	99,50	108,50	55,50	89,50
V5210CC	DN 10 kvs 0,63	19,50	99,50	108,50	55,50	89,50
V5210DC	DN 10 kvs 1,0	19,50	99,50	108,50	55,50	89,50
V5210EC	DN 10 kvs 1,6	19,50	99,50	108,50	55,50	89,50
V5210JC	DN 15 kvs 2,5	23,-	103,-	112,-	59,-	93,-
V5210KC	DN 15 kvs 3,5	23,-	103,-	112,-	59,-	93,-
V5210MC	DN 20 kvs 4,5	35,-	115,-	124,-	71,-	105,-
<b>NO geschikt voor knelkoppeling*</b>						
V5290BC	DN 10 kvs 0,4	21,-	101,-	110,-	57,-	91,-
V5290CC	DN 10 kvs 0,63	21,-	101,-	110,-	57,-	91,-
V5290DC	DN 10 kvs 1,0	21,-	101,-	110,-	57,-	91,-
V5290EC	DN 10 kvs 1,6	21,-	101,-	110,-	57,-	91,-

\* Knelring en wartel worden niet mee geleverd

Typenummer servomotoren		Losse servomotor
<b>VA-747x serie servomotoren</b>		
Stelkracht 120 N, voeding 24VAC		
VA-7470-1001	Driepuntsaansturing	80,-
VA-7472-1001	0-10V aansturing	89,-
VA-7472-9001	0-10V aansturing, instelbaar 0..10V, 0...5V, 5...10V.	89,-
<b>VA-704x serie servomotoren</b>		
Stelkracht 125 N		
Direct werkend		
VA-7047-21	Thermisch open/dicht, voeding 24V AC of DC	36,-
VA-7047-23	Thermisch open/dicht, voeding 230V AC	36,-
Stelkracht 125 N		
Omgegeerd werkend		
VA-7048-21	Thermisch open/dicht, voeding 24V AC of DC	36,-
VA-7048-23	Thermisch open/dicht, voeding 230V	36,-
<b>VA-7067 serie servomotoren</b>		
Stelkracht 125 N, voeding 24VAC		
VA-7067-21	Thermisch met 0-10V aansturing	70,-
<b>Toebehoren voor V5x10</b>		
<b>Prijs per stuk</b>		
0378145015	Verloop naar knelkoppeling tbv V5000 DN15	12,50
0378145020	Verloop naar knelkoppeling tbv V5000 DN20	14,50



**V5000-driewegnaregelafsluiter PN16 met buitendraadaansluiting  
of geschikt voor knelkoppeling**

**Max. mediumtemperatuur 2...120°C**

**Maximale ΔP voor DN 10 170kPa**

**Maximale ΔP voor DN 15 140kPa**

**Maximale ΔP voor DN 20 100kPa**

Typenummer regelafsluiter	Doorlaat/kvs	Prijs zonder servomotor	Voorzien van servomotor 24V met driepunts- aansturing excl. montage	Voorzien van servomotor 24V met 0...10V= aansturing excl. montage	Voorzien van servomotor 24V Thermisch Open/dicht excl. montage	Voorzien van servomotor 24V Thermisch met 0...10V= aansturing excl. montage
<b>Met buitendraad</b>			<b>VA-7470-1001</b>	<b>VA-7472-1001</b>	<b>VA-7047-21</b>	<b>VA-7067-21</b>
V5810BC	DN 10 kvs 0,4 (0,3)	35,-	115,-	124,-	71,-	105,-
V5810CC	DN 10 kvs 0,63 (0,4)	35,-	115,-	124,-	71,-	105,-
V5810DC	DN 10 kvs 1,0 (0,63)	35,-	115,-	124,-	71,-	105,-
V5810EC	DN 10 kvs 1,6 (1,0)	35,-	115,-	124,-	71,-	105,-
V5810JC	DN 15 kvs 2,5 (1,6)	39,-	119,-	128,-	75,-	109,-
V5810KC	DN 15 kvs 4 (2,5)	39,-	119,-	128,-	75,-	109,-
V5810MC	DN 20 kvs 5 (3,5)	47,-	127,-	136,-	83,-	117,-
<b>Met buitendraad en ingebouwde NO bypass</b>						
V5510BC	DN 10 kvs 0,4 (0,3)	38,-	118,-	127,-	74,-	108,-
V5510CC	DN 10 kvs 0,63 (0,4)	38,-	118,-	127,-	74,-	108,-
V5510DC	DN 10 kvs 1,0 (0,63)	38,-	118,-	127,-	74,-	108,-
V5510EC	DN 10 kvs 1,6 (1,0)	38,-	118,-	127,-	74,-	108,-
V5510JC	DN 15 kvs 2,5 (1,6)	43,-	123,-	132,-	79,-	113,-
V5510KC	DN 15 kvs 4 (2,5)	43,-	123,-	132,-	79,-	113,-
V5510MC	DN 20 kvs 5 (3,5)	50,-	130,-	139,-	86,-	120,-
<b>Geschikt voor knelkoppeling en ingebouwde NO bypass*</b>						
V5590BC	DN 10 kvs 0,4 (0,3)	38,-	118,-	127,-	74,-	108,-
V5590CC	DN 10 kvs 0,63 (0,4)	38,-	118,-	127,-	74,-	108,-
V5590DC	DN 10 kvs 1,0 (0,63)	38,-	118,-	127,-	74,-	108,-
V5590EC	DN 10 kvs 1,6 (1,0)	38,-	118,-	127,-	74,-	108,-

\* Knelring en wartel worden niet mee geleverd  
Opmerking: Deze afsluiters zijn als mengafsluiter en als verdeelafsluiter toepasbaar.

Typenummer servomotoren		Losse servomotor
<b>VA-747x serie servomotoren</b>		
	Stelkracht 120 N, voeding 24VAC	
VA-7470-1001	Driepuntsaansturing	80,-
VA-7472-1001	0-10V aansturing	89,-
VA-7472-9001	0-10V aansturing, instelbaar 0..10V, 0...5V, 5...10V.	89,-
<b>VA-704x serie servomotoren</b>		
	Stelkracht 125 N	
	Direct werkend	
VA-7047-21	Thermisch open/dicht, voeding 24V AC of DC	36,-
VA-7047-23	Thermisch open/dicht, voeding 230V AC	36,-
	Stelkracht 125 N	
	Omgekeerd werkend	
VA-7048-21	Thermisch open/dicht, voeding 24V AC of DC	36,-
VA-7048-23	Thermisch open/dicht, voeding 230V AC	36,-
<b>VA-7067 serie servomotoren</b>		
	Stelkracht 125 N, voeding 24VAC	
VA-7067-21	Thermisch met 0-10V aansturing	70,-



Toebehoren voor V5x10	Prijs per stuk
0378145015 Verloop naar knelkoppeling tbv V5000 DN15	12,50
0378145020 Verloop naar knelkoppeling tbv V5000 DN20	14,50

**VG5000-tweewegnaregelafsluiter PN16 met binnen- of buitendraad**  
**Max. mediumtemperatuur 2...95°C**  
**Maximale ΔP voor DN 15 200kPa**  
**Maximale ΔP voor DN 20 100kPa**  
**Maximale ΔP voor DN 25 62kPa**

Typenummer regelafsluiter	Doorlaat/kvs	Prijs zonder servomotor	Voorzien van servomotor 24V met driepunts- aansturing excl. montage	Voorzien van servomotor 24V met 0...10V= aansturing excl. montage	Voorzien van servomotor 24V Thermisch Open/dicht excl. montage	Voorzien van servomotor 24V Thermisch met 0...10V= aansturing excl. montage
<b>NO met binnendraad</b>			<b>VA-7450-1001</b>	<b>VA-7452-1001</b>	<b>VA-7040-21</b>	<b>VA-7060-21</b>
VG5200EC	DN 15 kvs 1,6 (1,0-0,63)*	26,-	106,-	115,-	62,-	96,-
VG5200JC	DN 20 kvs 2,5	33,-	113,-	122,-	69,-	103,-
VG5200KC	DN 20 kvs 3,5	33,-	113,-	122,-	69,-	103,-
VG5200MC	DN 25 kvs 5,5	51,-	130,-	139,-	87,-	127,-
<b>NC met binnendraad</b>						
VG5400EC	DN 15 kvs 1,6 (1,0-0,63)*	28,-	108,-	117,-	64,-	98,-
VG5400JC	DN 20 kvs 2,5 (3,5-1,6)*	33,-	113,-	122,-	69,-	103,-
VG5400KC	DN 20 kvs 3,5 (2,5-1,6)*	33,-	113,-	122,-	69,-	103,-
VG5400MC	DN 25 kvs 5,5 (4,0-2,5)*	51,-	131,-	140,-	87,-	121,-
<b>NO met buitendraad</b>						
VG5210BC	DN 15 kvs 0,4 (0,25)*	29,-	109,-	118,-	65,-	99,-
VG5210DC	DN 15 kvs 1,0 (0,63)*	29,-	109,-	118,-	65,-	99,-
VG5210EC	DN 15 kvs 1,6	29,-	109,-	118,-	65,-	99,-
VG5210JC	DN 20 kvs 2,5	33,-	113,-	122,-	69,-	103,-
VG5210KC	DN 20 kvs 3,5	33,-	113,-	122,-	69,-	103,-
<b>NC met buitendraad</b>						
VG5410BC	DN 15 kvs 0,4 (0,25)*	29,-	109,-	118,-	65,-	99,-
VG5410DC	DN 15 kvs 1,0 (0,63)	29,-	109,-	118,-	65,-	99,-
VG5410EC	DN 15 kvs 1,6 (1,0-0,63)	29,-	109,-	115,-	65,-	99,-
VG5410KC	DN 20 kvs 3,5 (2,5-1,6)*	33,-	113,-	122,-	69,-	103,-

\*Kvs-waarde instelbaar (op aanvraag met gewenste voorinstelling kvs-waarde leverbaar)

Typenummer servomotoren		Losse servomotor
<b>VA-745x serie servomotoren</b>		
	Stelkracht 120 N, voeding 24VAC	
VA-7450-1001	Driepuntsaansturing	80,-
VA-7452-1001	0-10V aansturing	89,-
VA-7452-9001	0-10V aansturing, instelbaar 0..10V, 0...5V, 5...10V.	89,-
<b>VA-7040 serie servomotoren</b>		
	Stelkracht 125 N	
VA-7040-21	Thermisch open/dicht, voeding 24V AC of DC	36,-
VA-7040-23	Thermisch open/dicht, voeding 230V AC	36,-
<b>VA-7060 serie servomotoren</b>		
	Stelkracht 125 N, voeding 24VAC	
VA-7060-21	Thermisch met 0-10V aansturing	70,-
<b>VA-7010 serie servomotoren</b>		
	Stelkracht 90 N	
VA-7010-8101	Open/dicht, voeding 24V AC	56,-
VA-7010-8103	Open/dicht, voeding 230V AC	56,-
<b>Toebehoren</b>		
VA-7450-8900	Adaptering voor handbediening VA-745x motor	49,-



**VG5000-driewegnaregelafsluiter PN16 met binnen- of buitendraad**  
**Max. mediumtemperatuur 2...95°C**  
**Maximale ΔP voor DN 15 200kPa**  
**Maximale ΔP voor DN 20 100kPa**  
**Maximale ΔP voor DN 25 62kPa**

Typenummer regelafsluiter	Doorlaat/kvs	Prijs zonder servomotor	Voorzien van servomotor 24V met driepunts-aansturing excl. montage	Voorzien van servomotor 24V met 0...10V=aansturing excl. montage	Voorzien van servomotor 24V Thermisch Open/dicht excl. montage	Voorzien van servomotor 24V Thermisch met 0...10V=aansturing excl. montage
<b>Met binnendraad</b>			<b>VA-7450-1001</b>	<b>VA-7452-1001</b>	<b>VA-7040-21</b>	<b>VA-7060-21</b>
VG5800CC	DN 15 kvs 0,63	32,-	112,-	121,-	68,-	102,-
VG5800DC	DN 15 kvs 1,0	32,-	112,-	121,-	68,-	102,-
VG5800EC	DN 15 kvs 1,6	32,-	112,-	121,-	68,-	102,-
VG5800JC	DN 20 kvs 2,5	39,-	119,-	128,-	75,-	109,-
VG5800KC	DN 20 kvs 3,5	39,-	119,-	128,-	75,-	109,-
VG5800MC	DN 25 kvs 5,5	58,-	138,-	147,-	94,-	128,-
<b>Met buitendraad</b>						
VG5810AC	DN 15 kvs 0,25	32,-	112,-	121,-	68,-	102,-
VG5810BC	DN 15 kvs 0,4	32,-	112,-	121,-	68,-	102,-
VG5810CC	DN 15 kvs 0,63	32,-	112,-	121,-	68,-	102,-
VG5810DC	DN 15 kvs 1,0	32,-	112,-	121,-	68,-	102,-
VG5810EC	DN 15 kvs 1,6	36,-	116,-	125,-	72,-	106,-
VG5810JC	DN 20 kvs 2,5	38,-	118,-	127,-	74,-	108,-
VG5810KC	DN 20 kvs 3,5	38,-	118,-	127,-	74,-	108,-
<b>Met buitendraad en ingebouwde NO bypass</b>						
VG5510AC	DN 15 kvs 0,25-0,25	46,-	126,-	135,-	82,-	116,-
VG5510PC	DN 15 kvs 0,4-0,25	46,-	126,-	135,-	82,-	116,-
VG5510BC	DN 15 kvs 0,4-0,4	46,-	126,-	135,-	82,-	116,-
VG5510QC	DN 15 kvs 0,63-0,4	46,-	126,-	135,-	82,-	116,-
VG5510CC	DN 15 kvs 0,63-0,63	46,-	126,-	135,-	82,-	116,-
VG5510RC	DN 15 kvs 1,0-0,63	46,-	126,-	135,-	82,-	116,-
VG5510DC	DN 15 kvs 1,0-1,0	46,-	126,-	135,-	82,-	116,-
VG5510SC	DN 15 kvs 1,6-1,0	47,-	127,-	136,-	83,-	117,-
VG5510EC	DN 15 kvs 1,6-1,6	47,-	127,-	136,-	83,-	117,-
VG5510TC	DN 20 kvs 2,5-1,6	53,-	133,-	142,-	89,-	123,-
VG5510JC	DN 20 kvs 2,5-2,5	53,-	133,-	142,-	89,-	123,-
VG5510KC	DN 20 kvs 3,0-3,0	53,-	133,-	142,-	89,-	123,-

**Typenummer servomotoren**
**Losse servomotor**

<b>VA-745x serie servomotoren</b>		
Stelkracht 120 N, voeding 24VAC		
VA-7450-1001	Driepuntsaansturing	80,-
VA-7452-1001	0-10V aansturing	89,-
VA-7452-9001	0-10V aansturing, instelbaar 0..10V, 0...5V, 5...10V.	89,-
<b>VA-7040 serie servomotoren</b>		
Stelkracht 125 N		
VA-7040-21	Thermisch open/dicht, voeding 24V AC of DC	36,-
VA-7040-23	Thermisch open/dicht, voeding 230V AC	36,-
<b>VA-7060 serie servomotoren</b>		
Stelkracht 125 N, voeding 24VAC		
VA-7060-21	Thermisch met 0-10V aansturing	70,-
<b>VA-7010 serie servomotoren</b>		
Stelkracht 90 N		
VA-7010-8101	Open/dicht, voeding 24V AC	56,-
VA-7010-8103	Open/dicht, voeding 230V AC	56,-
<b>Toebehoren</b>		
VA-7450-8900	Adaptering voor handbediening VA-745x motor	49,-



**VG6000-tweewegnaregelafsluiter PN16 met buitendraad**  
**Max. mediumtemperatuur 2...110°C**  
**Maximale ΔP voor DN 15 70kPa**  
**Maximale ΔP voor DN 20 50kPa**  
**Maximale ΔP voor DN 25 40kPa**

Typenummer regelafsluiter	Doorlaat/kvs	Prijs zonder servomotor	Voorzien van servomotor 24V met driepunts- aansturing excl. montage	Voorzien van servomotor 24V met 0...10V= aansturing excl. montage	Voorzien van servomotor 24V Thermisch Open/dicht NO* excl. montage	Voorzien van servomotor 24V Thermisch Open/dicht NC* excl. montage
<b>NO met buitendraad</b>			<b>VA-7470-1001</b>	<b>VA-7472-1001</b>	<b>VA-7030-21NO</b>	<b>VA-7030-21NC</b>
<b>VG6210EC</b>	DN 15 kvs 1,7	18,-	98,-	107,-	46,-	46,-
<b>VG6210JC</b>	DN 20 kvs 2,6	22,-	102,-	111,-	50,-	50,-
<b>VG6210LC</b>	DN 25 kvs 4,5	37,-	117,-	126,-	65,-	65,-

NO\*= Spanningsloos geopend    NC\*= Spanningsloos gesloten

**Typenummer  
servomotoren**

**Losse servomotor**

<b>VA-7030 serie servomotoren</b>		
	Stelkracht 100 N	
<b>VA-7030-21NO</b>	Thermisch open/dicht, voeding 24V AC of DC Spanningsloos geopend	28,-
<b>VA-7030-21NC</b>	Thermisch open/dicht, voeding 24V AC of DC Spanningsloos gesloten	28,-
<b>VA-7030-23NO</b>	Thermisch open/dicht, voeding 230V AC of DC Spanningsloos geopend	28,-
<b>VA-7030-23NC</b>	Thermisch open/dicht, voeding 230V AC of DC Spanningsloos gesloten	28,-
<b>VA-7470 serie servomotoren</b>		
	Stelkracht 120 N	
<b>VA-7470-1001</b>	Driepuntsaansturing	80,-
<b>VA-7472-1001</b>	0-10V aansturing	89,-
<b>VA-7472-9001</b>	0-10V aansturing, instelbaar 0..10V, 0...5V, 5...10V.	89,-



**VG6000-driewegnaregelafsluiter PN16 met buitendraad**  
**Max. mediumtemperatuur 2...110°C**  
**Maximale ΔP voor DN 15 70kPa**  
**Maximale ΔP voor DN 20 50kPa**  
**Maximale ΔP voor DN 25 40kPa**

Typenummer regelafsluiter	Doorlaat/kvs	Prijs zonder servomotor	Voorzien van servomotor 24V met driepunts-aansturing excl. montage	Voorzien van servomotor 24V met 0...10V= aansturing excl. montage	Voorzien van servomotor 24V Thermisch Open/dicht NO* excl. montage	Voorzien van servomotor 24V Thermisch Open/dicht NC* excl. montage
<b>Met buitendraad</b>			<b>VA-7470-1001</b>	<b>VA-7472-1001</b>	<b>VA-7030-21NO</b>	<b>VA-7030-21NC</b>
VG6810EC	DN 15 kvs 1,7	20,-	100,-	109,-	48,-	48,-
VG6810JC	DN 20 kvs 2,5	24,-	104,-	113,-	52,-	52,-
VG6810LC	DN 25 kvs 4,5	40,-	120,-	129,-	68,-	68,-
<b>Met buitendraad en ingebouwde bypass</b>						
VG6510EC	DN 15 kvs 1,7	27,-	107,-	116,-	55,-	55,-
VG6510JC	DN 20 kvs 2,5	31,-	111,-	120,-	59,-	59,-
VG6510LC	DN 25 kvs 4,5	58,-	138,-	147,-	86,-	86,-

\*Deze afsluiters zijn als mengafsluiter en als verdeelafsluiter toepasbaar.

Typenummer servomotoren		Losse servomotor
	<b>VA-7030 serie servomotoren</b>	
	Stelkracht 100 N	
VA-7030-21NO	Thermisch open/dicht, voeding 24V AC of DC Spanningsloos geopend	28,-
VA-7030-21NC	Thermisch open/dicht, voeding 24V AC of DC Spanningsloos gesloten	28,-
VA-7030-23NO	Thermisch open/dicht, voeding 230V AC of DC Spanningsloos geopend	28,-
VA-7030-23NC	Thermisch open/dicht, voeding 230V AC of DC Spanningsloos gesloten	28,-
	<b>VA-7470 serie servomotoren</b>	
	Stelkracht 120 N	
VA-7470-1001	Driepuntsaansturing	80,-
VA-7472-1001	0-10V aansturing	89,-
VA-7472-9001	0-10V aansturing, instelbaar 0...10V, 0...5V, 5...10V.	89,-





**VG7000-tweewegregelafsluiter NO PN16 met binnen-schroefdraadaansluiting  
Max. mediumtemperatuur 2....120°C - maximale ΔP 200/240kPa**

Typenummer regelafsluiter	Doorlaat/kvs	Prijs zonder servomotor	Voorzien van servomotor 24V met driepunts- aansturing excl. montage	Voorzien van servomotor 24V met 0...10V= aansturing excl. montage	Voorzien van servomotor 24V met driepunts- aansturing excl. montage	Voorzien van servomotor 24V met 0...10V= aansturing excl. montage
			VA-7150-1001	VA-7152-1001	VA-7700-1001	VA-7706-1001
VG7201CT	DN 15 kvs 0,63	81,-	182,-	269,-	192,-	304,-
VG7201DT	DN 15 kvs 1,0	81,-	182,-	269,-	192,-	304,-
VG7201ET	DN 15 kvs 1,6	81,-	182,-	269,-	192,-	304,-
VG7201FT	DN 15 kvs 2,5	81,-	182,-	269,-	192,-	304,-
VG7201GT	DN 15 kvs 4,0	81,-	182,-	269,-	192,-	304,-
VG7201LT	DN 20 kvs 6,3	82,-	183,-	270,-	193,-	305,-
			VA-7700-1001	VA-7706-1001	VA7810-AGA-11	VA7810-GGA-11
VG7201NT	DN 25 kvs 10	119,-	230,-	342,-	356,-	419,-
VG7201PT	DN 32 kvs 16	146,-	257,-	369,-	383,-	446,-
VG7201RT	DN 40 kvs 25	224,-			461,-	524,-
VG7201ST	DN 50 kvs 40	293,-			530,-	593,-

\* De VA7810-GGA servomotor is voorzien van multifunctionele aansturing (24V / 2-punts, 3-punts, 0...10V, 0...20mA)

**6**

**Typenummer  
servomotoren**

**Losse servomotor**

	<b>VA-715x-1001 serie servomotoren t.b.v. DN15...32</b> Stelkracht 500 N, voeding 24VAC	
VA-7150-1001	Driepuntsaansturing	101,-
VA-7152-1001	0-10V aansturing	188,-
	<b>VA-77xx-1001 serie servomotoren t.b.v. DN15...32</b> Stelkracht 500 N, voeding 24VAC, Met automatische slaginstelling voor eenvoudige montage	
VA-7700-1001	Driepuntsaansturing	111,-
VA-7740-1001	Driepuntsaansturing en handbediening	139,-
VA-7706-1001	0-10V of 0(4)-20mA aansturing	223,-
VA-7746-1001	0-10V of 0(4)-20mA aansturing en handbediening	252,-
	<b>VA7810 serie servomotoren t.b.v. DN25...50</b> Stelkracht 1000 N, voeding 24VAC Voorzien van handbediening	
VA7810-AGA-11	Driepuntsaansturing	237,-
VA7810-GGA-11	Aansturing: 2-punts, 3-punts, 0(2)...10V of 0(4)...20mA zelfkalibrerend	300,-



**Motoren met veerteruggang en speciale opties op aanvraag leverbaar**  
**Motoren en afsluiters kunnen tegen meerprijs samengebouwd worden geleverd**

**VG7000-driewegmengregelafsluiter PN16 met binnen-schroefdraadaansluiting  
Max. mediumtemperatuur 2...120°C - maximale ΔP 200/240kPa**

Typenummer regelafsluiter	Doorlaat/kvs	Prijs zonder servomotor	Voorzien van servomotor 24V met driepunts-aansturing excl. montage	Voorzien van servomotor 24V met 0...10V= aansturing excl. montage	Voorzien van servomotor 24V met driepunts-aansturing excl. montage	Voorzien van servomotor 24V met 0...10V= aansturing excl. montage
			VA-7150-1001	VA-7152-1001	VA-7700-1001	VA-7706-1001
VG7802CT	DN 15 kvs 0,63	105,-	206,-	293,-	216,-	328,-
VG7802DT	DN 15 kvs 1,0	105,-	206,-	293,-	216,-	328,-
VG7802ET	DN 15 kvs 1,6	105,-	206,-	293,-	216,-	328,-
VG7802FT	DN 15 kvs 2,5	105,-	206,-	293,-	216,-	328,-
VG7802GT	DN 15 kvs 4,0	105,-	206,-	293,-	216,-	328,-
VG7802LT	DN 20 kvs 6,3	110,-	211,-	298,-	221,-	333,-
			VA-7700-1001	VA-7706-1001	VA7810-AGA-11	VA7810-GGA-11
VG7802NT	DN 25 kvs 10	157,-	268,-	380,-	394,-	457,-
VG7802PT	DN 32 kvs 16	196,-	307,-	419,-	433,-	496,-
VG7802RT	DN 40 kvs 25	265,-			502,-	565,-
VG7802ST	DN 50 kvs 40	356,-			593,-	656,-

\* De VA7810-GGA servomotor is voorzien van multifunctionele aansturing (24V / 2-punts, 3-punts, 0...10V, 0...20mA)

Typenummer servomotoren		Losse servomotor
	<b>VA-715x-1001 serie servomotoren t.b.v. DN15...32</b>	
	Stelkracht 500 N, voeding 24VAC	
VA-7150-1001	Driepuntsaansturing	101,-
VA-7152-1001	0-10V aansturing	188,-
	<b>VA-77xx-1001 serie servomotoren t.b.v. DN15...32</b>	
	Stelkracht 500 N, voeding 24VAC, Met automatische slaginstelling voor eenvoudige montage	
VA-7700-1001	Driepuntsaansturing	111,-
VA-7740-1001	Driepuntsaansturing en handbediening	139,-
VA-7706-1001	0-10V of 0(4)-20mA aansturing	223,-
VA-7746-1001	0-10V of 0(4)-20mA aansturing en handbediening	252,-
	<b>VA7800 serie servomotoren t.b.v. DN25...50</b>	
	Stelkracht 1000 N, voeding 24VAC Voorzien van handbediening	
VA7810-AGA-11	Driepuntsaansturing	237,-
VA7810-GGA-11	Aansturing: 2-punts, 3-punts, 0(2)...10V of 0(4)...20mA zelfkalibrerend	300,-



Motoren met veerteruggang en speciale opties op aanvraag leverbaar  
Motoren en afsluiters kunnen tegen meerprijs samengebouwd worden geleverd



**VGS800-driewegmengregelafsluiter PN16 met draadaansluiting**  
**Max. mediumtemperatuur 2...130°C - maximale ΔP 300kPa**

Typenummer regelafsluiter	Doorlaat/kvs	Prijs zonder servomotor	Voorzien van servomotor 24V met driepunts- aansturing excl. montage	Voorzien van servomotor 24V met 0...10V= aansturing excl. montage	Voorzien van servomotor 24V met driepunts- aansturing excl. montage	Voorzien van servomotor 24V met 0...10V= aansturing excl. montage
			VA-7700-8201	VA-7706-8201	VA7810-AGA-12	VA7810-GGA-12
VGS8A5W1N	DN 15 kvs 0,63	103,-	214,-	326,-	340,-	403,-
VGS8A4W1N	DN 15 kvs 1,0	103,-	214,-	326,-	340,-	403,-
VGS8A3W1N	DN 15 kvs 1,6	103,-	214,-	326,-	340,-	403,-
VGS8A2W1N	DN 15 kvs 2,5	103,-	214,-	326,-	340,-	403,-
VGS8A1W1N	DN 15 kvs 4,0	103,-	214,-	326,-	340,-	403,-
VGS8B1W1N	DN 20 kvs 6,3	124,-	235,-	347,-	361,-	424,-
VGS8C1W1N	DN 25 kvs 10	148,-	259,-	371,-	385,-	448,-
VGS8D1W1N	DN 32 kvs 16	199,-	310,-	422,-	436,-	499,-
VGS8E1W1N	DN 40 kvs 25	210,-			447,-	510,-
VGS8F1W1N	DN 50 kvs 40	261,-			498,-	561,-

**Blindflens t.b.v. aanpassing van drieweg- naar tweeweg-regelafsluiter**

1214930151	DN15	8,25
1214930201	DN20	9,-
1214930251	DN25	9,50
1214930321	DN32	13,-
1214930401	DN40	16,50
1214930501	DN50	20,-

**Schroefkoppeling t.b.v. montage in het leidingwerk\***

1214935151	DN15	7,-
1214935201	DN20	7,-
1214935251	DN25	8,50
1214935321	DN32	13,-
1214935401	DN40	16,-
1214935501	DN50	23,-

\* Schroefkoppeling per stuk, inclusief pakkingring. Voor een driewegafsluiter zijn 3 stuks nodig.  
Voor een tweewegafsluiter twee stuks en een blindflens.

Typenummer servomotoren		Losse servomotor
	<b>VA-77xx-8201 serie servomotoren t.b.v. DN15...32</b>	
	Stelkracht 500 N, voeding 24VAC	
VA-7700-8201	Driepuntsaansturing	111,-
VA-7706-8201	0-10V of 0(4)-20mA aansturing zelfkalibrerend	223,-
VA-7746-8201	0-10V of 0(4)-20mA aansturing zelfkalibrerend met handbediening	252,-
	<b>VA7810 serie servomotoren t.b.v. DN15...50</b>	
	Stelkracht 1000 N, voeding 24VAC	
	Voorzien van handbediening	
VA7810-AGA-12	Driepuntsaansturing	237,-
VA7810-GGA-12	Aansturing: 2-punts, 3-punts, 0(2)...10V of 0(4)...20mA zelfkalibrerend	300,-



**Motoren en afsluiters kunnen tegen meerprijs samengebouwd worden geleverd**

**VG8000N-tweewegregelafsluiter NO PN16 met flensaansluiting  
Max. mediumtemperatuur 2...180°C - maximale ΔP 500...800kPa**

Typenummer regelafsluiter	Doorlaat/kvs	Zonder servomotor	Voorzien van servomotor 24V met driepunts-aansturing excl. montage	Voorzien van servomotor 24V met 0...10V=aansturing excl. montage	Voorzien van servomotor 24V met driepunts-aansturing excl. montage	Voorzien van servomotor 24V met 0...10V=aansturing excl. montage
			VA7810-AGA-12	VA7810-GGA-12*	VA1125-GGA-1*	VA1125-GGA-1*
VG82A4S1N	DN 15 kvs 1,0	319,-	556,-	619,-	851,-	851,-
VG82A3S1N	DN 15 kvs 1,6	319,-	556,-	619,-	851,-	851,-
VG82A2S1N	DN 15 kvs 2,5	319,-	556,-	619,-	851,-	851,-
VG82A1S1N	DN 15 kvs 4,0	319,-	556,-	619,-	851,-	851,-
VG82B1S1N	DN 20 kvs 6,3	327,-	564,-	627,-	859,-	859,-
VG82C1S1N	DN 25 kvs 10	334,-	571,-	634,-	866,-	866,-
VG82D1S1N	DN 32 kvs 16	353,-	590,-	653,-	885,-	885,-
VG82E1S1N	DN 40 kvs 25	374,-	611,-	674,-	906,-	906,-
			VA1125-GGA-1*	VA1125-GGA-1*	RA-3000-7326	RA-3041-7326
VG82F1S1N	DN 50 kvs 40	466,-	998,-	998,-	1.031,-	1.305,-
VG82G1S1N	DN 65 kvs 63	554,-	1.086,-	1.086,-	1.119,-	1.393,-
VG82H1S1N	DN 80 kvs 100	698,-	1.230,-	1.230,-	1.263,-	1.537,-
VG82J1S1N	DN 100 kvs 160	823,-	1.355,-	1.355,-	1.388,-	1.662,-
VG82K1S1N	DN 125 kvs 250	1.341,-	1.873,-	1.873,-	1.906,-	2.180,-
VG82L1S1N	DN 150 kvs 350	1.789,-	2.321,-	2.321,-	2.354,-	2.628,-

\* De VA1125 en VA7810-GGA servomotoren zijn voorzien van multifunctionele aansturing (24V / 2-punts, 3-punts, 0...10V, 0...20mA)

Typenummer servomotoren		Losse servomotor
	<b>VA7810 serie servomotoren tbv DN15...40</b> Stelkracht 1000 N, voeding 24VAC Voorzien van handbediening	
VA7810-AGA-12	Driepuntsaansturing	237,-
VA7810-GGA-12	Aansturing: 2-punts, 3-punts, 0(2)...10V of 0(4)...20mA zelfkalibrerend	300,-
	<b>VA1125-GGA-1 serie servomotoren tbv DN15...150</b> Stelkracht 2500 N, voeding 24VAC Zelfkalibrerend en voorzien van handbediening	
VA1125-GGA-1	Aansturing: 2-punts, 3-punts, 0...10V of 4...20mA	532,-
VA1000-M230N	230V AC voedingsmodule voor VA1000 O/D, 3-punts, 0...10V en 4...20mA aansturing	42,-
VA1000-P2	2 kOhm potentiometer voor VA1000	97,-
VA1000-S2	2 eindcontacten (SPDT) voor VA1000	75,-
VA1000-SRU	Splitrange module voor VA1000	59,-
VA1000-EP	Extension kit voor toepassing VA1000 met medium-temperaturen vanaf 140°C tot 200°C	86,-
	<b>RA-30xx-7326 serie servomotoren tbv DN50...150</b> Stelkracht 3000 N, voeding 24VAC	
RA-3000-7326	Driepuntsaansturing	565,-
RA-3041-7326	0-10V aansturing	839,-
	<b>FA-33xx-7416 serie servomotoren tbv DN100...150 voor extra sluitkracht</b> Stelkracht 6000 N, voeding 24VAC	
FA-3300-7416	Driepuntsaansturing	2.261,-
FA-3341-7416	0-10V aansturing	3.219,-



VG8xxxS1N20 voorzien van glycerine cup geschikt tot medium temperatuur -10°C op aanvraag  
Motoren met veerteruggang en speciale opties op aanvraag leverbaar  
Motoren en afsluiters kunnen tegen meerprijs samengebouwd worden geleverd

**VG8000N-driewegmengregelafsluiter NO PN16 met flensaansluiting  
Max. mediumtemperatuur 2...180°C - maximale ΔP 500...800kPa**

Typenummer regelafsluiter	Doorlaat/kvs	Prijs zonder servomotor	Voorzien van servomotor 24V met driepunts-aansturing excl. montage	Voorzien van servomotor 24V met 0...10V= aansturing excl. montage	Voorzien van servomotor 24V met driepunts-aansturing excl. montage	Voorzien van servomotor 24V met 0...10V= aansturing excl. montage
VG88A4S1N	DN 15 kvs 1,0	443,-	680,-	743,-	975,-	975,-
VG88A3S1N	DN 15 kvs 1,6	443,-	680,-	743,-	975,-	975,-
VG88A2S1N	DN 15 kvs 2,5	443,-	680,-	743,-	975,-	975,-
VG88A1S1N	DN 15 kvs 4,0	443,-	680,-	743,-	975,-	975,-
VG88B1S1N	DN 20 kvs 6,3	447,-	684,-	747,-	979,-	979,-
VG88C1S1N	DN 25 kvs 10	451,-	688,-	751,-	983,-	983,-
VG88D1S1N	DN 32 kvs 16	495,-	732,-	795,-	1.027,-	1.027,-
VG88E1S1N	DN 40 kvs 25	541,-	778,-	841,-	1.073,-	1.073,-
			VA1125-GGA-1*	VA1125-GGA-1*	RA-3000-7326	RA-3041-7326
VG88F1S1N	DN 50 kvs 40	619,-	1.151,-	1.151,-	1.184,-	1.458,-
VG88G1S1N	DN 65 kvs 63	740,-	1.272,-	1.272,-	1.305,-	1.579,-
VG88H1S1N	DN 80 kvs 100	948,-	1.480,-	1.480,-	1.513,-	1.787,-
VG88J1S1N	DN 100 kvs 160	1.273,-	1.805,-	1.805,-	1.838,-	2.112,-
VG88K1S1N	DN 125 kvs 250	2.064,-	2.596,-	2.596,-	2.629,-	2.903,-
VG88L1S1N	DN 150 kvs 350	2.459,-	2.991,-	2.991,-	3.024,-	3.298,-

\* De VA1125 en VA7810-GGA servomotoren zijn voorzien van multifunctionele aansturing (24V / 2-punts, 3-punts, 0...10V, 0...20mA)

Typenummer servomotoren		Losse servomotor
	<b>VA7810 serie servomotoren t.b.v. DN15...40</b> Stelkracht 1000 N, voeding 24VAC Voorzien van handbediening	
VA7810-AGA-12	Driepuntsaansturing	237,-
VA7810-GGA-12	Aansturing: 2-punts, 3-punts, 0(2)...10V of 0(4)...20mA zelfkalibrerend	300,-
	<b>VA1125-GGA-1 serie servomotoren tbv DN15...150</b> Stelkracht 2500 N, voeding 24VAC Zelfkalibrerend en voorzien van handbediening	
VA1125-GGA-1	Aansturing: 2-punts, 3-punts, 0...10V of 4...20mA	532,-
VA1000-M230N	230V AC voedingsmodule voor VA1000 O/D, 3-punts, 0...10V en 4...20mA aansturing	42,-
VA1000-P2	2 kOhm potentiometer voor VA1000	97,-
VA1000-S2	2 eindcontacten (SPDT) voor VA1000	75,-
VA1000-SRU	Splitrange module voor VA1000	59,-
VA1000-EP	Extension kit voor toepassing VA1000 met medium-temperaturen vanaf 140°C tot 200°C	86,-
	<b>RA-30xx-7326 serie servomotoren t.b.v. DN50...150</b> Stelkracht 3000 N, voeding 24VAC	
RA-3000-7326	Driepuntsaansturing	565,-
RA-3041-7326	0-10V aansturing	839,-
	<b>FA-33xx-7416 serie servomotoren t.b.v. DN100...150 voor extra sluitkracht</b> Stelkracht 6000 N, voeding 24VAC	
FA-3300-7416	Driepuntsaansturing	2.261,-
FA-3341-7416	0-10V aansturing	3.219,-



**VG8xxxS1N20 voorzien van glycerine cup geschikt tot medium temperatuur -10°C op aanvraag**  
Motoren met veerteruggang en speciale opties op aanvraag leverbaar  
Motoren en afsluiters kunnen tegen meerprijs samengebouwd worden geleverd

**VG8000N-driewegverdeelregelafsluiter NO PN16 met flensaansluiting  
Max. mediumtemperatuur 2...180°C - maximale ΔP 500...800kPa**

Typenummer regelafsluiter	Doorlaat/kvs	Prijs zonder servomotor	Voorzien van servomotor 24V met driepunts- aansturing excl. montage	Voorzien van servomotor 24V met 0...10V= aansturing excl. montage	Voorzien van servomotor 24V met driepunts- aansturing excl. montage	Voorzien van servomotor 24V met 0...10V= aansturing excl. montage
			<b>VA7810-AGA-12</b>	<b>VA7810-GGA-12*</b>	<b>VA1125-GGA-1*</b>	<b>VA1125-GGA-1*</b>
VG89A4S1N	DN 15 kvs 1,0	502,-	739,-	802,-	1.034,-	1.034,-
VG89A3S1N	DN 15 kvs 1,6	502,-	739,-	802,-	1.034,-	1.034,-
VG89A2S1N	DN 15 kvs 2,5	502,-	739,-	802,-	1.034,-	1.034,-
VG89A1S1N	DN 15 kvs 4,0	502,-	739,-	802,-	1.034,-	1.034,-
VG89B1S1N	DN 20 kvs 6,3	503,-	740,-	803,-	1.035,-	1.035,-
VG89C1S1N	DN 25 kvs 10	509,-	746,-	809,-	1.041,-	1.041,-
VG89D1S1N	DN 32 kvs 16	551,-	788,-	851,-	1.083,-	1.083,-
VG89E1S1N	DN 40 kvs 25	600,-	837,-	900,-	1.132,-	1.132,-
			<b>VA1125-GGA-1*</b>	<b>VA1125-GGA-1*</b>	<b>RA-3000-7326</b>	<b>RA-3041-7326</b>
VG89F1S1N	DN 50 kvs 40	670,-	1.202,-	1.202,-	1.235,-	1.509,-
VG89G1S1N	DN 65 kvs 63	783,-	1.315,-	1.315,-	1.348,-	1.622,-
VG89H1S1N	DN 80 kvs 100	996,-	1.528,-	1.528,-	1.561,-	1.835,-
VG89J1S1N	DN 100 kvs 160	1.360,-	1.892,-	1.892,-	1.925,-	2.199,-
VG89K1S1N	DN 125 kvs 250	2.168,-	2.700,-	2.700,-	2.733,-	3.007,-
VG89L1S1N	DN 150 kvs 350	2.580,-	3.112,-	3.112,-	3.145,-	3.419,-

\* De VA1125 en VA7810-GGA servomotoren zijn voorzien van multifunctionele aansturing (24V / 2-punts, 3-punts, 0...10V, 0...20mA)

Typenummer servomotoren		Losse servomotor
	<b>VA7810 serie servomotoren t.b.v. DN15...40</b> Stelkracht 1000 N, voeding 24VAC Voorzien van handbediening	
VA7810-AGA-12	Driepuntsaansturing	237,-
VA7810-GGA-12	Aansturing: 2-punts, 3-punts, 0(2)...10V of 0(4)...20mA zelfkalibrerend	300,-
	<b>VA1125-GGA-1 serie servomotoren tbv DN15...150</b> Stelkracht 2500 N, voeding 24VAC Zelfkalibrerend en voorzien van handbediening	
VA1125-GGA-1	Aansturing: 2-punts, 3-punts, 0...10V of 4...20mA	532,-
VA1000-M230N	230V AC voedingsmodule voor VA1000 O/D, 3-punts, 0...10V en 4...20mA aansturing	42,-
VA1000-P2	2 kOhm potentiometer voor VA1000	97,-
VA1000-S2	2 eindcontacten (SPDT) voor VA1000	75,-
VA1000-SRU	Splitrange module voor VA1000	59,-
VA1000-EP	Extension kit voor toepassing VA1000 met medium- temperaturen vanaf 140°C tot 200°C	86,-
	<b>RA-30xx-7326 serie servomotoren t.b.v. DN50...150</b> Stelkracht 3000 N, voeding 24VAC	
RA-3000-7326	Driepuntsaansturing	565,-
RA-3041-7326	0-10V aansturing	839,-
	<b>FA-33xx-7416 serie servomotoren t.b.v. DN100...150 voor extra sluitkracht</b> Stelkracht 6000 N, voeding 24VAC	
FA-3300-7416	Driepuntsaansturing	2.261,-
FA-3341-7416	0-10V aansturing	3.219,-



**VG8xxxS1N20 voorzien van glycerine cup geschikt tot medium temperatuur -10°C op aanvraag**  
Motoren met veerteruggang en speciale opties op aanvraag leverbaar  
Motoren en afsluiters kunnen tegen meerprijs samengebouwd worden geleverd





**VG8000H-tweewegregelafsluiter PN25 met flensaansluiting**  
**Max. mediumtemperatuur 2...200°C - maximale ΔP 1000kPa**

Typenummer regelafsluiter	Doorlaat/kvs	Prijs zonder servomotor	Voorzien van servomotor 24V met driepunts-aansturing excl. montage	Voorzien van servomotor 24V met 0...10V=aansturing excl. montage	Voorzien van servomotor 24V met driepunts-aansturing excl. montage	Voorzien van servomotor 24V met 0...10V=aansturing excl. montage
			<b>VA7810-AGA-12</b>	<b>VA7810-GGA-12*</b>	<b>VA1125-GGA-1*</b>	<b>VA1125-GGA-1*</b>
VG82A4S1H	DN 15 kvs 1,0	438,-	675,-	738,-	970,-	970,-
VG82A3S1H	DN 15 kvs 1,6	438,-	675,-	738,-	970,-	970,-
VG82A2S1H	DN 15 kvs 2,5	438,-	675,-	738,-	970,-	970,-
VG82A1S1H	DN 15 kvs 4,0	438,-	675,-	738,-	970,-	970,-
VG82B1S1H	DN 20 kvs 6,3	497,-	734,-	797,-	1.029,-	1.029,-
VG82C1S1H	DN 25 kvs 10	504,-	741,-	804,-	1.036,-	1.036,-
VG82D1S1H	DN 32 kvs 16	507,-	744,-	807,-	1.039,-	1.039,-
VG82E1S1H	DN 40 kvs 25	518,-	755,-	818,-	1.050,-	1.050,-
			<b>VA1125-GGA-1*</b>	<b>VA1125-GGA-1*</b>	<b>RA-3000-7326</b>	<b>RA-3041-7326</b>
VG82F1S1H	DN 50 kvs 40	608,-	1.140,-	1.140,-	1.173,-	1.447,-
VG82G1S1H	DN 65 kvs 63	716,-	1.248,-	1.248,-	1.281,-	1.555,-
VG82H1S1H	DN 80 kvs 100	829,-	1.361,-	1.361,-	1.394,-	1.668,-
VG82J1S1H	DN 100 kvs 160	1.132,-	1.664,-	1.664,-	1.697,-	1.971,-
VG82K1S1H	DN 125 kvs 250	1.456,-	1.988,-	1.988,-	2.021,-	2.295,-
VG82L1S1H	DN 150 kvs 350	1.902,-	2.434,-	2.434,-	2.467,-	2.741,-

\* De VA1125 en VA7810-GGA servomotoren zijn voorzien van multifunctionele aansturing (24V / 2-punts, 3-punts, 0...10V, 0...20mA)

Typenummer servomotoren		Losse servomotor
	<b>VA7810 serie servomotoren t.b.v. DN15...40</b> Stelkracht 1000 N, voeding 24VAC Voorzien van handbediening	
VA7810-AGA-12	Driepuntsaansturing	237,-
VA7810-GGA-12	Aansturing: 2-punts, 3-punts, 0(2)...10V of 0(4)...20mA zelfkalibrerend	300,-
	<b>VA1125-GGA-1 serie servomotoren tbv DN15...150</b> Stelkracht 2500 N, voeding 24VAC Zelfkalibrerend en voorzien van handbediening	
VA1125-GGA-1	Aansturing: 2-punts, 3-punts, 0...10V of 4...20mA	532,-
VA1000-M230N	230V AC voedingsmodule voor VA1000 O/D, 3-punts, 0...10V en 4...20mA aansturing	42,-
VA1000-P2	2 kOhm potentiometer voor VA1000	97,-
VA1000-S2	2 eindcontacten (SPDT) voor VA1000	75,-
VA1000-SRU	Splitrange module voor VA1000	59,-
VA1000-EP	Extension kit voor toepassing VA1000 met medium-temperaturen vanaf 140°C tot 200°C	86,-
	<b>RA-30xx-7326 serie servomotoren t.b.v. DN50...150</b> Stelkracht 3000 N, voeding 24VAC	
RA-3000-7326	Driepuntsaansturing	565,-
RA-3041-7326	0-10V aansturing	839,-
	<b>FA-33xx-7416 serie servomotoren t.b.v. DN100...150 voor extra sluitkracht</b> Stelkracht 6000 N, voeding 24VAC	
FA-3300-7416	Driepuntsaansturing	2.261,-
FA-3341-7416	0-10V aansturing	3.219,-



VG8xxxS1H20 voorzien van glycerine cup geschikt tot medium temperatuur -20°C op aanvraag  
Motoren met veerteruggang en speciale opties op aanvraag leverbaar  
Motoren en afsluiters kunnen tegen meerprijs samengebouwd worden geleverd

**VG8000H-driewegmengregelafsluiter PN25 met flensaansluiting**  
**Max. mediumtemperatuur 2...200°C - maximale ΔP 1000kPa**

Typenummer regelafsluiter	Doorlaat/kvs	Prijs zonder servomotor	Voorzien van servomotor 24V met driepunts-aansturing excl. montage	Voorzien van servomotor 24V met 0...10V= aansturing excl. montage	Voorzien van servomotor 24V met driepunts-aansturing excl. montage	Voorzien van servomotor 24V met 0...10V= aansturing excl. montage
			VA7810-AGA-12	VA7810-GGA-12*	VA1125-GGA-1*	VA1125-GGA-1*
VG88A4S1H	DN 15 kvs 1,0	674,-	911,-	974,-	1.206,-	1.206,-
VG88A3S1H	DN 15 kvs 1,6	674,-	911,-	974,-	1.206,-	1.206,-
VG88A2S1H	DN 15 kvs 2,5	674,-	911,-	974,-	1.206,-	1.206,-
VG88A1S1H	DN 15 kvs 4,0	674,-	911,-	974,-	1.206,-	1.206,-
VG88B1S1H	DN 20 kvs 6,3	713,-	950,-	1.013,-	1.245,-	1.245,-
VG88C1S1H	DN 25 kvs 10	716,-	953,-	1.016,-	1.248,-	1.248,-
VG88D1S1H	DN 32 kvs 16	748,-	985,-	1.048,-	1.280,-	1.280,-
VG88E1S1H	DN 40 kvs 25	767,-	1.004,-	1.067,-	1.299,-	1.299,-
			VA1125-GGA-1*	VA1125-GGA-1*	RA-3000-7326	RA-3041-7326
VG88F1S1H	DN 50 kvs 40	878,-	1.410,-	1.410,-	1.443,-	1.717,-
VG88G1S1H	DN 65 kvs 63	1.021,-	1.553,-	1.553,-	1.586,-	1.860,-
VG88H1S1H	DN 80 kvs 100	1.239,-	1.771,-	1.771,-	1.804,-	2.078,-
VG88J1S1H	DN 100 kvs 160	1.647,-	2.179,-	2.179,-	2.212,-	2.486,-
VG88K1S1H	DN 125 kvs 250	2.469,-	3.001,-	3.001,-	3.034,-	3.308,-
VG88L1S1H	DN 150 kvs 350	2.959,-	3.491,-	3.491,-	3.524,-	3.798,-

\* De VA1125 en VA7810-GGA servomotoren zijn voorzien van multifunctionele aansturing (24V / 2-punts, 3-punts, 0...10V, 0...20mA)

Typenummer servomotoren		Losse servomotor
	<b>VA7810 serie servomotoren t.b.v. DN15...40</b> Stelkracht 1000 N, voeding 24VAC Voorzien van handbediening	
VA7810-AGA-12	Driepuntsaansturing	237,-
VA7810-GGA-12	Aansturing: 2-punts, 3-punts, 0(2)...10V of 0(4)...20mA zelfkalibrerend	300,-
	<b>VA1125-GGA-1 serie servomotoren tbv DN15...150</b> Stelkracht 2500 N, voeding 24VAC Zelfkalibrerend en voorzien van handbediening	
VA1125-GGA-1	Aansturing: 2-punts, 3-punts, 0...10V of 4...20mA	532,-
VA1000-M230N	230V AC voedingsmodule voor VA1000 O/D, 3-punts, 0...10V en 4...20mA aansturing	42,-
VA1000-P2	2 kOhm potentiometer voor VA1000	97,-
VA1000-S2	2 eindcontacten (SPDT) voor VA1000	75,-
VA1000-SRU	Splitrange module voor VA1000	59,-
VA1000-EP	Extension kit voor toepassing VA1000 met medium-temperaturen vanaf 140°C tot 200°C	86,-
	<b>RA-30xx-7326 serie servomotoren t.b.v. DN50...150</b> Stelkracht 3000 N, voeding 24VAC	
RA-3000-7326	Driepuntsaansturing	565,-
RA-3041-7326	0-10V aansturing	839,-
	<b>FA-33xx-7416 serie servomotoren t.b.v. DN100...150 voor extra sluitkracht</b> Stelkracht 6000 N, voeding 24VAC	
FA-3300-7416	Driepuntsaansturing	2.261,-
FA-3341-7416	0-10V aansturing	3.219,-



**VG8xxxS1H20** voorzien van glycerine cup geschikt tot medium temperatuur -20°C op aanvraag  
Motoren met veerteruggang en speciale opties op aanvraag leverbaar  
Motoren en afsluiters kunnen tegen meerprijs samengebouwd worden geleverd

**VG8000H-driewegverdeelregelafsluiter PN25 met flensaansluiting**  
**Max. mediumtemperatuur 2...200°C - maximale ΔP 1000kPa**

Typenummer regelafsluiter	Doorlaat/kvs	Prijs zonder servomotor	Voorzien van servomotor 24V met driepunts- aansturing excl. montage	Voorzien van servomotor 24V met 0...10V= aansturing excl. montage	Voorzien van servomotor 24V met driepunts- aansturing excl. montage	Voorzien van servomotor 24V met 0...10V= aansturing excl. montage
			<b>VA7810-AGA-12</b>	<b>VA7810-GGA-12*</b>	<b>VA1125-GGA-1*</b>	<b>VA1125-GGA-1*</b>
VG89A4S1H	DN 15 kvs 1,0	733,-	970,-	1.033,-	1.265,-	1.265,-
VG89A3S1H	DN 15 kvs 1,6	733,-	970,-	1.033,-	1.265,-	1.265,-
VG89A2S1H	DN 15 kvs 2,5	733,-	970,-	1.033,-	1.265,-	1.265,-
VG89A1S1H	DN 15 kvs 4,0	733,-	970,-	1.033,-	1.265,-	1.265,-
VG89B1S1H	DN 20 kvs 6,3	765,-	1.002,-	1.065,-	1.297,-	1.297,-
VG89C1S1H	DN 25 kvs 10	770,-	1.007,-	1.070,-	1.302,-	1.302,-
VG89D1S1H	DN 32 kvs 16	819,-	1.056,-	1.119,-	1.351,-	1.351,-
VG89E1S1H	DN 40 kvs 25	899,-	1.136,-	1.199,-	1.431,-	1.431,-
			<b>VA1125-GGA-1*</b>	<b>VA1125-GGA-1*</b>	<b>RA-3000-7326</b>	<b>RA-3041-7326</b>
VG89F1S1H	DN 50 kvs 40	1.015,-	1.547,-	1.547,-	1.580,-	1.854,-
VG89G1S1H	DN 65 kvs 63	1.200,-	1.732,-	1.732,-	1.765,-	2.039,-
VG89H1S1H	DN 80 kvs 100	1.400,-	1.932,-	1.932,-	1.965,-	2.239,-
VG89J1S1H	DN 100 kvs 160	1.871,-	2.403,-	2.403,-	2.436,-	2.710,-
VG89K1S1H	DN 125 kvs 250	2.602,-	3.134,-	3.134,-	3.167,-	3.441,-
VG89L1S1H	DN 150 kvs 350	3.118,-	3.650,-	3.650,-	3.683,-	3.957,-

\* De VA1125 en VA7810-GGA servomotoren zijn voorzien van multifunctionele aansturing (24V / 2-punts, 3-punts, 0...10V, 0...20mA)

Typenummer servomotoren		Losse servomotor
	<b>VA7810 serie servomotoren t.b.v. DN15...40</b> Stelkracht 1000 N, voeding 24VAC Voorzien van handbediening	
VA7810-AGA-12	Driepuntsaansturing	237,-
VA7810-GGA-12	Aansturing: 2-punts, 3-punts, 0(2)...10V of 0(4)...20mA zelfkalibrerend	300,-
	<b>VA1125-GGA-1 serie servomotoren tbv DN15...150</b> Stelkracht 2500 N, voeding 24VAC Zelfkalibrerend en voorzien van handbediening	
VA1125-GGA-1	Aansturing: 2-punts, 3-punts, 0...10V of 4...20mA	532,-
VA1000-M230N	230V AC voedingsmodule voor VA1000 O/D, 3-punts, 0...10V en 4...20mA aansturing	42,-
VA1000-P2	2 kOhm potentiometer voor VA1000	97,-
VA1000-S2	2 eindcontacten (SPDT) voor VA1000	75,-
VA1000-SRU	Splitrange module voor VA1000	59,-
VA1000-EP	Extension kit voor toepassing VA1000 met medium- temperaturen vanaf 140°C tot 200°C	86,-
	<b>RA-30xx-7326 serie servomotoren t.b.v. DN50...150</b> Stelkracht 3000 N, voeding 24VAC	
RA-3000-7326	Driepuntsaansturing	565,-
RA-3041-7326	0-10V aansturing	839,-
	<b>FA-33xx-7416 serie servomotoren t.b.v. DN100...150 voor extra sluitkracht</b> Stelkracht 6000 N, voeding 24VAC	
FA-3300-7416	Driepuntsaansturing	2.261,-
FA-3341-7416	0-10V aansturing	3.219,-



VG8xxxS1H20 voorzien van glycerine cup geschikt tot medium temperatuur -20°C op aanvraag  
Motoren met veerteruggang en speciale opties op aanvraag leverbaar  
Motoren en afsluiters kunnen tegen meerprijs samengebouwd worden geleverd



**VG8300N-tweewegregelafsluiter NO PN16 met flensaansluiting  
Drukgebalanceerd  
Max. mediumtemperatuur 2....180°C - maximale ΔP 500kPa**

Typenummer regelafsluiter	Doorlaat/kvs	Prijs zonder servomotor	Voorzien van servomotor 24V met driepunts-aansturing excl. montage	Voorzien van servomotor 24V met 0...10V=aansturing excl. montage	Voorzien van servomotor 24V met driepunts-aansturing excl. montage	Voorzien van servomotor 24V met 0...10V=aansturing excl. montage
			<b>VA7810-AGA-12</b>	<b>VA7810-GGA-12*</b>	<b>VA1125-GGA-1*</b>	<b>VA1125-GGA-1*</b>
<b>VG83E1S1N</b>	DN 40 kvs 25	834,-	1.071,-	1.134,-	1.366,-	1.366,-
			<b>VA1125-GGA-1*</b>	<b>VA1125-GGA-1*</b>	<b>RA-3000-7326</b>	<b>RA-3041-7326</b>
<b>VG83F1S1N</b>	DN 50 kvs 40	936,-	1.468,-	1.468,-	1.501,-	1.775,-
<b>VG83G1S1N</b>	DN 65 kvs 63	1.064,-	1.596,-	1.596,-	1.629,-	1.903,-
<b>VG83H1S1N</b>	DN 80 kvs 100	1.241,-	1.773,-	1.773,-	1.806,-	2.080,-
<b>VG83J1S1N</b>	DN 100 kvs 160	1.733,-	2.265,-	2.265,-	2.298,-	2.572,-
<b>VG83K1S1N</b>	DN 125 kvs 250	2.006,-	2.538,-	2.538,-	2.571,-	2.845,-
<b>VG83L1S1N</b>	DN 150 kvs 350	2.845,-	3.377,-	3.377,-	3.410,-	3.684,-

\* De VA1125 en VA7810-GGA servomotoren zijn voorzien van multifunctionele aansturing (24V / 2-punts, 3-punts, 0...10V, 0...20mA)

**6**

**Typenummer servomotoren**

**Losse servomotor**

	<b>VA7810 serie servomotoren t.b.v. DN40</b> Stelkracht 1000 N, voeding 24VAC Voorzien van handbediening	
<b>VA7810-AGA-12</b>	Driepuntsaansturing	237,-
<b>VA7810-GGA-12</b>	Aansturing: 2-punts, 3-punts, 0(2)...10V of 0(4)...20mA zelfkalibrerend	300,-
	<b>VA1125-GGA-1 serie servomotoren tbv DN40...150</b> Stelkracht 2500 N, voeding 24VAC Zelfkalibrerend en voorzien van handbediening	
<b>VA1125-GGA-1</b>	Aansturing: 2-punts, 3-punts, 0...10V of 4...20mA	532,-
<b>VA1000-M230N</b>	230V AC voedingsmodule voor VA1000 O/D, 3-punts, 0...10V en 4...20mA aansturing	42,-
<b>VA1000-P2</b>	2 kOhm potentiometer voor VA1000	97,-
<b>VA1000-S2</b>	2 eindcontacten (SPDT) voor VA1000	75,-
<b>VA1000-SRU</b>	Splitrange module voor VA1000	59,-
<b>VA1000-EP</b>	Extension kit voor toepassing VA1000 met medium-temperaturen vanaf 140°C tot 200°C	86,-
	<b>RA-30xx-7326 serie servomotoren t.b.v. DN50...150</b> Stelkracht 3000 N, voeding 24VAC	
<b>RA-3000-7326</b>	Driepuntsaansturing	565,-
<b>RA-3041-7326</b>	0-10V aansturing	839,-



**VG83xxS1N20 voorzien van glycerine cup geschikt tot medium temperatuur -10°C op aanvraag**  
**Motoren met veerteruggang en speciale opties op aanvraag leverbaar**  
**Motoren en afsluiters kunnen tegen meerprijs samengebouwd worden geleverd**



**VG9000-tweewegregelafsluiter PN6 met flensaansluiting**  
**Max. mediumtemperatuur 2...140°C - maximale ΔP 100...150kPa**

Typenummer regelafsluiter	Doorlaat/kvs	Prijs zonder servomotor	Voorzien van servomotor 24V met driepunts- aansturing excl. montage	Voorzien van servomotor 24V met 0...10V= aansturing excl. montage	Voorzien van servomotor 24V met driepunts- aansturing excl. montage	Voorzien van servomotor 24V met 0...10V= aansturing excl. montage
			VA-7700-8201	VA-7706-8201	VA7810-AGA-12	VA7810-GGA-12*
VG94A5S1K	DN 15 kvs 0,63	153,-	264,-	376,-	390,-	453,-
VG94A4S1K	DN 15 kvs 1,0	153,-	264,-	376,-	390,-	453,-
VG94A3S1K	DN 15 kvs 1,6	153,-	264,-	376,-	390,-	453,-
VG94A2S1K	DN 15 kvs 2,5	153,-	264,-	376,-	390,-	453,-
VG94A1S1K	DN 15 kvs 4,0	153,-	264,-	376,-	390,-	453,-
VG94B1S1K	DN 20 kvs 6,3	166,-	277,-	389,-	403,-	466,-
VG94C1S1K	DN 25 kvs 10	174,-	285,-	397,-	411,-	474,-
VG94D1S1K	DN 32 kvs 16	201,-	312,-	424,-	438,-	501,-
VG94E1S1K	DN 40 kvs 25	215,-	326,-	438,-	452,-	515,-
VG94F1S1K	DN 50 kvs 40	242,-			479,-	542,-
			VA7810-AGA-12	VA7810-GGA-12*	VA1125-GGA-1*	VA1125-GGA-1*
VG94G1S1K	DN 65 kvs 63	316,-	553,-	616,-	848,-	848,-
VG94H1S1K	DN 80 kvs 100	433,-			965,-	965,-
VG94J1S1K	DN 100 kvs 160	641,-			1.173,-	1.173,-

6

\* De VA1125 en VA7810-GGA servomotoren zijn voorzien van multifunctionele aansturing (24V / 2-punts, 3-punts, 0...10V, 0...20mA)

Typenummer servomotoren		Losse servomotor
	<b>VA-77xx-8201 serie servomotoren t.b.v. DN15...40</b> Stelkracht 500 N, voeding 24VAC	
VA-7700-8201	Driepuntsaansturing	111,-
VA-7706-8201	0...10V of 0(4)...20mA aansturing en zelfkalibrerend	223,-
VA-7746-8201	0...10V of 0(4)...20mA aansturing, zelfkalibrerend en handbediening	252,-
	<b>VA7810 serie servomotoren t.b.v. DN15...65</b> Stelkracht 1000 N, voeding 24VAC	
	Voorzien van handbediening	
VA7810-AGA-12	Driepuntsaansturing	237,-
VA7810-GGA-12	Aansturing: 2-punts, 3-punts, 0(2)...10V of 0(4)...20mA zelfkalibrerend	300,-
	<b>VA1125-GGA-1 serie servomotoren tbv DN65...100</b> Stelkracht 2500 N, voeding 24VAC en zelfkalibrerend	
	Zelfkalibrerend en voorzien van handbediening	
VA1125-GGA-1	Aansturing: 2-punts, 3-punts, 0...10V of 4...20mA	532,-
VA1000-M230N	230V AC voedingsmodule voor VA1000	42,-
	O/D, 3-punts, 0...10V en 4...20mA aansturing	
VA1000-P2	2 kOhm potentiometer voor VA1000	97,-
VA1000-S2	2 eindcontacten (SPDT) voor VA1000	75,-
VA1000-SRU	Splitrange module voor VA1000	59,-
VA1000-EP	Extension kit voor toepassing VA1000 met medium-temperaturen vanaf 140°C tot 200°C	86,-



**Motoren met veerteruggang en speciale opties op aanvraag leverbaar**  
**Motoren en afsluiters kunnen tegen meerprijs samengebouwd worden geleverd**

**VG9000-driewegmengregelafsluiter PN6 met flensaansluiting**  
**Max. mediumtemperatuur 2...140°C - maximale ΔP 100...150kPa**

Typenummer regelafsluiter	Doorlaat/kvs	Prijs zonder servomotor	Voorzien van servomotor 24V met driepunts-aansturing excl. montage	Voorzien van servomotor 24V met 0...10V=aansturing excl. montage	Voorzien van servomotor 24V met driepunts-aansturing excl. montage	Voorzien van servomotor 24V met 0...10V=aansturing excl. montage
			VA-7700-8201	VA-7706-8201	VA7810-AGA-12	VA7810-GGA-12*
VG98A5S1K	DN 15 kvs 0,63	153,-	264,-	376,-	390,-	453,-
VG98A4S1K	DN 15 kvs 1,0	153,-	264,-	376,-	390,-	453,-
VG98A3S1K	DN 15 kvs 1,6	153,-	264,-	376,-	390,-	453,-
VG98A2S1K	DN 15 kvs 2,5	153,-	264,-	376,-	390,-	453,-
VG98A1S1K	DN 15 kvs 4,0	153,-	264,-	376,-	390,-	453,-
VG98B1S1K	DN 20 kvs 6,3	166,-	277,-	389,-	403,-	466,-
VG98C1S1K	DN 25 kvs 10	174,-	285,-	397,-	411,-	474,-
VG98D1S1K	DN 32 kvs 16	203,-	314,-	426,-	440,-	503,-
VG98E1S1K	DN 40 kvs 25	215,-	326,-	438,-	452,-	515,-
VG98F1S1K	DN 50 kvs 40	242,-			479,-	542,-
			VA7810-AGA-12	VA7810-GGA-12*	VA1125-GGA-1*	VA1125-GGA-1*
VG98G1S1K	DN 65 kvs 63	316,-	553,-	616,-	848,-	848,-
VG98H1S1K	DN 80 kvs 100	433,-			965,-	965,-
VG98J1S1K	DN 100 kvs 160	641,-			1.173,-	1.173,-

\* De VA1125 en VA7810-GGA servomotoren zijn voorzien van multifunctionele aansturing (24V / 2-punts, 3-punts, 0...10V, 0...20mA)

Typenummer servomotoren		Losse servomotor
	<b>VA-77xx-8201 serie servomotoren t.b.v. DN15...40</b> Stelkracht 500 N, voeding 24VAC	
VA-7700-8201	Driepuntsaansturing	111,-
VA-7706-8201	0...10V of 0(4)...20mA aansturing en zelfkalibrerend	223,-
VA-7746-8201	0...10V of 0(4)...20mA aansturing, zelfkalibrerend en handbediening	252,-
	<b>VA7810 serie servomotoren t.b.v. DN15...65</b> Stelkracht 1000 N, voeding 24VAC	
VA7810-AGA-12	Voorzien van handbediening	
VA7810-GGA-12	Driepuntsaansturing	237,-
VA7810-GGA-12	Aansturing: 2-punts, 3-punts, 0(2)...10V of 0(4)...20mA zelfkalibrerend	300,-
	<b>VA1125-GGA-1 serie servomotoren tbv DN65...100</b> Stelkracht 2500 N, voeding 24VAC en zelfkalibrerend	
VA1125-GGA-1	Zelfkalibrerend en voorzien van handbediening	
VA1125-GGA-1	Aansturing: 2-punts, 3-punts, 0...10V of 4...20mA	532,-
VA1000-M230N	230V AC voedingsmodule voor VA1000	42,-
VA1000-P2	O/D, 3-punts, 0...10V en 4...20mA aansturing	
VA1000-S2	2 kOhm potentiometer voor VA1000	97,-
VA1000-SR2	2 eindcontacten (SPDT) voor VA1000	75,-
VA1000-SRU	Splitrange module voor VA1000	59,-
VA1000-EP	Extension kit voor toepassing VA1000 met medium-temperaturen vanaf 140°C tot 200°C	86,-



**Motoren met veerteruggang en speciale opties op aanvraag leverbaar**  
**Motoren en afsluiters kunnen tegen meerprijs samengebouwd worden geleverd**



**VG9000-tweewegregelafsluiter PN10 met flensaansluiting**  
**Max. mediumtemperatuur 2...140°C - maximale ΔP 100...150kPa**

Typenummer regelafsluiter	Doorlaat/kvs	Prijs zonder servomotor	Voorzien van	Voorzien van	Voorzien van	Voorzien van
			servomotor 24V met driepunts- aansturing excl. montage	servomotor 24V met 0...10V= aansturing excl. montage	servomotor 24V met driepunts- aansturing excl. montage	servomotor 24V met 0...10V= aansturing excl. montage
			VA-7700-8201	VA-7706-8201	VA7810-AGA-12	VA7810-GGA-12*
VG94A5S1L	DN 15 kvs 0,63	159,-	270,-	382,-	396,-	459,-
VG94A4S1L	DN 15 kvs 1,0	159,-	270,-	382,-	396,-	459,-
VG94A3S1L	DN 15 kvs 1,6	159,-	270,-	382,-	396,-	459,-
VG94A2S1L	DN 15 kvs 2,5	159,-	270,-	382,-	396,-	459,-
VG94A1S1L	DN 15 kvs 4,0	159,-	270,-	385,-	396,-	459,-
VG94B1S1L	DN 20 kvs 6,3	174,-	285,-	397,-	411,-	474,-
VG94C1S1L	DN 25 kvs 10	180,-	291,-	403,-	417,-	480,-
VG94D1S1L	DN 32 kvs 16	212,-	323,-	435,-	449,-	512,-
VG94E1S1L	DN 40 kvs 25	230,-	341,-	453,-	467,-	530,-
VG94F1S1L	DN 50 kvs 40	253,-			490,-	553,-
			VA7810-AGA-12	VA7810-GGA-12*	VA1125-GGA-1*	VA1125-GGA-1*
VG94G1S1L	DN 65 kvs 63	333,-	570,-	633,-	865,-	865,-
VG94H1S1L	DN 80 kvs 100	455,-			987,-	987,-
VG94J1S1L	DN 100 kvs 160	677,-			1.209,-	1.209,-

6

\* De VA1125 en VA7810-GGA servomotoren zijn voorzien van multifunctionele aansturing (24V / 2-punts, 3-punts, 0...10V, 0...20mA)

Typenummer servomotoren		Losse servomotor
	<b>VA-77xx-8201 serie servomotoren t.b.v. DN15...40</b> Stelkracht 500 N, voeding 24VAC	
VA-7700-8201	Driepuntsaansturing	111,-
VA-7706-8201	0...10V of 0(4)...20mA aansturing zelfkalibrerend	223,-
VA-7746-8201	0...10V of 0(4)...20mA aansturing zelfkalibrerend en handbediening	252,-
	<b>VA7810 serie servomotoren t.b.v. DN15...65</b> Stelkracht 1000 N, voeding 24VAC	
	Voorzien van handbediening	
VA7810-AGA-12	Driepuntsaansturing	237,-
VA7810-GGA-12	Aansturing: 2-punts, 3-punts, 0(2)...10V of 4...20mA zelfkalibrerend	300,-
	<b>VA1125-GGA-1 serie servomotoren tbv DN65...100</b> Stelkracht 2500 N, voeding 24VAC	
	Zelfkalibrerend en voorzien van handbediening	
VA1125-GGA-1	Aansturing: 2-punts, 3-punts, 0...10V of 0(4)...20mA	532,-
VA1000-M230N	230V AC voedingsmodule voor VA1000	42,-
	O/D, 3-punts, 0...10V en 4...20mA aansturing	
VA1000-P2	2 kOhm potentiometer voor VA1000	97,-
VA1000-S2	2 eindcontacten (SPDT) voor VA1000	75,-
VA1000-SRU	Splitrange module voor VA1000	59,-
VA1000-EP	Extension kit voor toepassing VA1000 met medium-temperaturen vanaf 140°C tot 200°C	86,-



Motoren met veerteruggang en speciale opties op aanvraag leverbaar  
Motoren en afsluiters kunnen tegen meerprijs samengebouwd worden geleverd

**VG9000-driewegmengregelafsluiter PN10 met flensaansluiting  
Max. mediumtemperatuur 2...140°C - maximale ΔP 100...150kPa**

Typenummer regelafsluiter	Doorlaat/kvs	Prijs zonder servomotor	Voorzien van servomotor 24V met driepunts-aansturing excl. montage	Voorzien van servomotor 24V met 0...10V=aansturing excl. montage	Voorzien van servomotor 24V met driepunts-aansturing excl. montage	Voorzien van servomotor 24V met 0...10V=aansturing excl. montage
			VA-7700-8201	VA-7706-8201	VA7810-AGA-12	VA7810-GGA-12*
VG98A5S1L	DN 15 kvs 0,63	159,-	270,-	382,-	396,-	459,-
VG98A4S1L	DN 15 kvs 1,0	159,-	270,-	382,-	396,-	459,-
VG98A3S1L	DN 15 kvs 1,6	159,-	270,-	382,-	396,-	459,-
VG98A2S1L	DN 15 kvs 2,5	159,-	270,-	382,-	396,-	459,-
VG98A1S1L	DN 15 kvs 4,0	159,-	270,-	382,-	396,-	459,-
VG98B1S1L	DN 20 kvs 6,3	174,-	285,-	397,-	411,-	474,-
VG98C1S1L	DN 25 kvs 10	180,-	291,-	403,-	417,-	480,-
VG98D1S1L	DN 32 kvs 16	214,-	325,-	437,-	451,-	514,-
VG98E1S1L	DN 40 kvs 25	230,-	341,-	453,-	467,-	530,-
VG98F1S1L	DN 50 kvs 40	253,-			490,-	553,-
			VA7810-AGA-12	VA7810-GGA-12*	VA1125-GGA-1*	VA1125-GGA-1*
VG98G1S1L	DN 65 kvs 63	333,-	570,-	633,-	865,-	865,-
VG98H1S1L	DN 80 kvs 100	455,-			987,-	987,-
VG98J1S1L	DN 100 kvs 160	677,-			1.209,-	1.209,-

\* De VA1125 en VA7810-GGA servomotoren zijn voorzien van multifunctionele aansturing (24V / 2-punts, 3-punts, 0...10V, 0...20mA)

Typenummer servomotoren		Losse servomotor
	<b>VA-77xx-8201 serie servomotoren t.b.v. DN15...40</b> Stelkracht 500 N, voeding 24VAC	
VA-7700-8201	Driepuntsaansturing	111,-
VA-7706-8201	0...10V of 0(4)...20mA aansturing zelfkalibrerend	223,-
VA-7746-8201	0...10V of 0(4)...20mA aansturing zelfkalibrerend en handbediening	252,-
	<b>VA7810 serie servomotoren t.b.v. DN15...65</b> Stelkracht 1000 N, voeding 24VAC	
VA7810-AGA-12	Voorzien van handbediening	
VA7810-GGA-12	Driepuntsaansturing	237,-
VA7810-GGA-12	Aansturing: 2-punts, 3-punts, 0(2)...10V of 0(4)...20mA zelfkalibrerend	300,-
	<b>VA1125-GGA-1 serie servomotoren tbv DN65...100</b> Stelkracht 2500 N, voeding 24VAC	
VA1125-GGA-1	Zelfkalibrerend en voorzien van handbediening	
VA1125-GGA-1	Aansturing: 2-punts, 3-punts, 0...10V of 4...20mA	532,-
VA1000-M230N	230V AC voedingsmodule voor VA1000	42,-
VA1000-P2	O/D, 3-punts, 0...10V en 4...20mA aansturing	
VA1000-S2	2 kOhm potentiometer voor VA1000	97,-
VA1000-SR2	2 eindcontacten (SPDT) voor VA1000	75,-
VA1000-SRU	Splitrange module voor VA1000	59,-
VA1000-EP	Extension kit voor toepassing VA1000 met medium-temperaturen vanaf 140°C tot 200°C	86,-



Motoren met veerteruggang en speciale opties op aanvraag leverbaar  
Motoren en afsluiters kunnen tegen meerprijs samengebouwd worden geleverd

**Servomotoren voorzien van veerteruggang  
toepasbaar in combinatie met VG7000, VG8000, VG8300, VG9000  
en VGS800 regelafsluiters**

Typenummer servomotoren		Prijs Losse servomotor	
	<b>Geschikt voor toepassing met de VG7000 regelafsluiters DN25 t/m DN 50</b>		
	Stelkracht 1000 N voeding 24VAC Zelfkalibrerend en voorzien van handbediening		
VA7820-GGA-11	Aansturing 2-punts, 3-punts, 0(2)...10V of 0(4)...20mA Bij nulspanningsterugloop wordt de spindel ingetrokken	325,-	
VA7820-GGC-11	Als VA7820-GGA-11 maar tevens voorzien van eindcontacten	379,-	
VA7830-GGA-11	Aansturing 2-punts, 3-punts, 0(2)...10V of 0(4)...20mA Bij nulspanningsterugloop wordt de spindel verlengd	325,-	
VA7830-GGC-11	Als VA7830-GGA-11 maar tevens voorzien van eindcontacten	379,-	
	<b>Geschikt voor toepassing met de VG8000 regelafsluiters DN15 t/m DN40, VG9000 regelafsluiters DN15 t/m DN65 en VGS800 DN15 t/m DN50</b>		
	Stelkracht 1000 N voeding 24VAC Zelfkalibrerend en voorzien van handbediening		
VA7820-GGA-12	Aansturing 2-punts, 3-punts, 0(2)...10V of 0(4)...20mA Bij nulspanningsterugloop wordt de spindel ingetrokken	325,-	
VA7820-GGC-12	Als VA7820-GGA-12 maar tevens voorzien van eindcontacten	379,-	
VA7830-GGA-12	Aansturing 2-punts, 3-punts, 0(2)...10V of 0(4)...20mA Bij nulspanningsterugloop wordt de spindel verlengd	325,-	
VA7830-GGC-12	Als VA7830-GGA-12 maar tevens voorzien van eindcontacten	379,-	
	<b>Geschikt voor toepassing met de VG8000 regelafsluiters DN15 t/m DN150, VG9000 regelafsluiters DN65 t/m DN150 en VG8300 DN40 t/m DN150</b>		
	Stelkracht 2000 N voeding 24VAC Zelfkalibrerend en voorzien van handbediening		
VA1220-GGA-1	Aansturing 2-punts, 3-punts, 0...10V of 4...20mA Bij nulspanningsterugloop wordt de spindel ingetrokken	731,-	
VA1420-GGA-1	Aansturing 2-punts, 3-punts, 0...10V of 4...20mA Bij nulspanningsterugloop wordt de spindel verlengd	731,-	
VA1000-M230N	230V AC voedingsmodule voor VA1000 O/D, 3-punts, 0...10V en 4...20mA aansturing	42,-	
VA1000-P2	2 kOhm potentiometer voor VA1000	97,-	
VA1000-S2	2 eindcontacten (SPDT) voor VA1000	75,-	
VA1000-SRU	Splitrange module voor VA1000	59,-	
VA1000-EP	Extension kit voor toepassing VA1000 met medium- temperaturen vanaf 140°C tot 200°C	86,-	



Voor de juiste regelafsluiter en servomotorcombinatie adviseren wij u contact op te nemen met onze verkoopafdeling

## Vervangingslijst Servomotoren

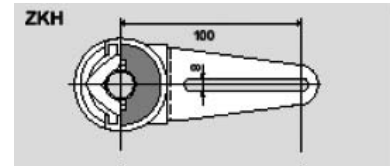
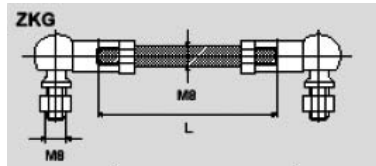
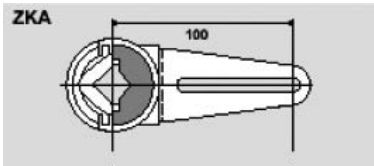
Oud type	Nieuw type	Prijs
VA-7200-1001	VA7810-AGA-11	237,-
VA-7200-8001	VA7810-AGA-11	237,-
VA-7200-8201	VA7810-AGA-12	237,-
VA-7202-1001	VA7810-GGA-11	300,-
VA-7202-8001	VA7810-GGA-11	300,-
VA-7202-8201	VA7810-GGA-12	300,-
VA-7240-1001	VA7810-AGA-11	237,-
VA-7240-8001	VA7810-AGA-11	237,-
VA-7240-8201	VA7810-AGA-12	237,-
VA-7242-1001	VA7810-GGA-11	300,-
VA-7242-8001	VA7810-GGA-11	300,-
VA-7242-8201	VA7810-GGA-12	300,-
RA-3000-7126	VA1125-GGA-1	532,-
RA-3000-7226	VA1125-GGA-1	532,-
RA-3041-7126	VA1125-GGA-1	532,-
RA-3041-7226	VA1125-GGA-1	532,-

Voor vervanging van andere type servomotoren adviseren wij u contact op te nemen met onze verkoopafdeling

### Montagetoebehoren voor M9100/9200

Typenummer	Omschrijving	Prijs
M9000-ZK	Complete set montage-toebehoren voor indirecte aansluiting (M9000-ZKA/ZKG/ZKH)	26,-
M9000-ZKA	Hefboom voor montage op de luchtklep-as	9,75
M9000-ZKG	Twee kogelgewrichten voor M9000-ZKA en -ZKH	17,-
M9000-ZKH	Hefboom voor montage op de servomotor	6,-
M9000-PA	Standsteller voor opbouw Voedingsspanning 24V (AC/DC) Uitgangsspanning 0...10V Schaalbereik 0..100%	56,-
M9000-PF	Standsteller voor inbouw Voedingsspanning 24V (AC/DC) Uitgangsspanning 0...10V Schaalbereik 0..100%	45,-

6





M9102-AGA-1S

### Roterende luchtklepservomotoren M9102; 2 of 4 Nm

Elektrische luchtklepservomotoren voor directe montage  
Voor luchtkleppen en aanverwante apparatuur in verwarmings-, ventilatie- en luchtbehandelingsystemen

Geschikt voor een asdiameter tot 13 mm rond of 10 mm vierkant  
Voorzien van handbediening, standindicatie en 1,2 meter kabel  
Draaihoek 90°  
Beschermklassse IP42

Typenummer	Nm	Aansturing	Voeding	Looptijd sec.	Eindschakelaar	Opmerkingen	Prijs
M9102-AGA-1S	2 Nm	3-punts	24V	36	nee	met 1,2 meter kabel (IP42)	60,-
M9104-AGA-1S	4 Nm	3-punts	24V	72	nee	met 1,2 meter kabel (IP42)	60,-



M9304-ADA-1N

### Roterende Silence luchtklepservomotoren M9304; 4 Nm

Elektrische luchtklepservomotoren voor directe montage  
Voor luchtkleppen en aanverwante apparatuur in verwarmings-, ventilatie- en luchtbehandelingsystemen

Geschikt voor een asdiameter van 6 tot 16 mm rond of 8 tot 12 mm vierkant  
Voorzien van handbediening en standindicatie  
Draaihoek 90° en voorzien van draaihoekbegrenzing (0...30° en 90...60°)  
Draairichting instelbaar  
Beschermklassse IP42

Typenummer	Nm	Aansturing	Voeding	Looptijd sec	Eindschakelaar	Prijs
M9304-ADA-1N	4 Nm	3-punts	230V	35		77,-
M9304-ADC-1N	4 Nm	3-punts	230V	35	2	92,-
M9304-AGA-1N	4 Nm	2-of 3-punts	24V	35		76,-
M9304-AGC-1N	4 Nm	2-of 3-punts	24V	35	2	92,-
M9304-GGA-1N	4 Nm	0-10V DC	24V	35		115,-

## Roterende luchtklepservomotoren M9100; 8, 16 of 24 Nm

Elektrische luchtklepservomotoren voor directe montage

Voor luchtkleppen en aanverwante apparatuur in verwarmings-, ventilatie- en luchtbehandelingssystemen

Geschikt voor een asdiameter van 10...20 mm rond of 10...16 mm vierkant

Voorzien van handbediening en standindicatie

Draaihoek 90° en voorzien van instelbare mechanische draaihoekbegrenzing (5...85°)

Draairichting instelbaar

Beschermklasse IP54

Een extra IP65 behuizing is eventueel op aanvraag leverbaar.

Typenummer	Nm	Aansturing ingang regelsignaal	Voeding	Looptijd sec	Eind- schakelaar	Opmerkingen	Prijs
M9108-ADA-1N	8 Nm	2-of 3-punts	230V	30			89,-
M9108-ADC-1N	8 Nm	2-of 3-punts	230V	30	2		116,-
M9108-ADD-1N	8 Nm	2-of 3-punts	230V	30		incl. potmeter 140 Ohm	122,-
M9108-ADE-1N	8 Nm	2-of 3-punts	230V	30		incl. potmeter 1 kOhm	122,-
M9108-AGA-1N	8 Nm	2-of 3-punts	24V	30			89,-
M9108-AGC-1N	8 Nm	2-of 3-punts	24V	30	2		116,-
M9108-AGD-1N	8 Nm	2-of 3-punts	24V	30		incl. potmeter 140 Ohm	122,-
M9108-AGE-1N	8 Nm	2-of -punts	24V	30		incl. potmeter 1 kOhm	122,-
M9108-GDA-1N	8 Nm	0(2)...10V DC	230V	30			159,-
M9108-GDC-1N	8 Nm	0(2)...10V DC	230V	30	2		186,-
M9108-GGA-1N	8 Nm	0(2)...10V DC/ 0(4)...20mA	24V	30			128,-
M9108-GGC-1N	8 Nm	0(2)...10V DC/ 0(4)...20mA	24V	30	2		152,-
<b>6</b>							
M9116-ADA-1N	16 Nm	2-of 3-punts	230V	80			103,-
M9116-ADC-1N	16 Nm	2-of 3-punts	230V	80	2		127,-
M9116-ADD-1N	16 Nm	2-of 3-punts	230V	80		incl. potmeter 140 Ohm	136,-
M9116-ADE-1N	16 Nm	2-of 3-punts	230V	80		incl. potmeter 1 kOhm	136,-
M9116-AGA-1N	16 Nm	2-of 3-punts	24V	80			99,-
M9116-AGC-1N	16 Nm	2-of 3-punts	24V	80	2		125,-
M9116-AGD-1N	16 Nm	2-of 3-punts	24V	80		incl. potmeter 140 Ohm	127,-
M9116-AGE-1N	16 Nm	2-of 3-punts	24V	80		incl. potmeter 1 kOhm	127,-
M9116-GDA-1N	16 Nm	0(2)...10V DC	230V	80			173,-
M9116-GDC-1N	16 Nm	0(2)...10V DC	230V	80	2		200,-
M9116-GGA-1N	16 Nm	0(2)...10V DC/ 0(4)...20mA	24V	80			158,-
M9116-GGC-1N	16 Nm	0(2)...10V DC/ 0(4)...20mA	24V	80	2		182,-
M9124-ADA-1N	24 Nm	2-of 3-punts	230V	125			164,-
M9124-ADC-1N	24 Nm	2-of 3-punts	230V	125	2		190,-
M9124-ADD-1N	24 Nm	2-of 3-punts	230V	125		incl. potmeter 140 Ohm	206,-
M9124-ADE-1N	24 Nm	2-of 3-punts	230V	125		incl. potmeter 1 kOhm	206,-
M9124-AGA-1N	24 Nm	2-of 3-punts	24V	125			161,-
M9124-AGC-1N	24 Nm	2-of 3-punts	24V	125	2		186,-
M9124-AGD-1N	24 Nm	2-of 3-punts	24V	125		incl. potmeter 140 Ohm	201,-
M9124-AGE-1N	24 Nm	2-of 3-punts	24V	125		incl. potmeter 1 kOhm	201,-
M9124-GDA-1N	24 Nm	0(2)...10V DC	230V	125			229,-
M9124-GDC-1N	24 Nm	0(2)...10V DC	230V	125	2		254,-
M9124-GGA-1N	24 Nm	0(2)...10V DC/ 0(4)...20mA	24V	125			211,-
M9124-GGC-1N	24 Nm	0(2)...10V DC/ 0(4)...20mA	24V	125	2		236,-



M9108/M9116/M9124

## Roterende luchtklepservomotoren M9132; 32 Nm

Elektrische luchtklepservomotoren voor directe montage  
Voor luchtkleppen en aanverwante apparatuur in verwarmings-, ventilatie- en luchtbehandelingsystemen

Geschikt voor een asdiameter van 10...20 mm rond of 10...16 mm vierkant  
Voorzien van handbediening en standindicatie  
Draaihoek 90° en voorzien van instelbare mechanische draaihoekbegrenzing (0..30° en 90...60°)  
Draairichting instelbaar  
Beschermklassen IP54  
Een extra IP65 behuizing is eventueel op aanvraag leverbaar.

Typenummer	Nm	Aansturing ingang regelsignaal	Voeding	Looptijd sec	Eind- schakelaar	Opmerkingen	Prijs
M9132-ADA-1N	32 Nm	2-of 3-punts	230V	140			174,-
M9132-ADC-1N	32 Nm	2-of 3-punts	230V	140	2		198,-
M9132-AGA-1N	32 Nm	2-of 3-punts	24V	140			172,-
M9132-AGC-1N	32 Nm	2-of 3-punts	24V	140	2		192,-
M9132-AGD-1N	32 Nm	2-of 3-punts	24V	140		incl. potmeter 140 Ohm	202,-
M9132-AGE-1N	32 Nm	2-of 3-punts	24V	140		incl. potmeter 1 kOhm	202,-
M9132-GGA-1N	32 Nm	0-10V DC/4-20mA	24V	200			217,-
M9132-GGC-1N	32 Nm	0-10V DC/4-20mA	24V	200	2		243,-



M9132



## Roterende luchtklepservomotoren M9208; 8 Nm met veerteruggang

Elektrische luchtklepservomotoren met veerteruggang voor directe montage  
Voor luchtkleppen en aanverwante apparatuur in verwarmings-, ventilatie- en luchtbehandelingsystemen

Geschikt voor een asdiameter van 8...16 mm rond of 6...12 mm vierkant  
Voorzien van standindicatie en 1,2 m aansluitsnoer.  
Draaihoek 95° en voorzien van instelbare mechanische draaihoekbegrenzing (35...95°)  
Draairichting instelbaar  
Beschermklassie IP54

Typenummer	Nm	Aansturing ingang regelsignaal	Voeding	Looptijd sec.	Looptijd Veer retour sec.	Eind- schakelaar	Prijs
<b>M9208-AGA-1</b>	8 Nm	3-punts of open-dicht	24V	150	17...25		194,-
<b>M9208-AGC-1</b>	8 Nm	3-punts of open-dicht	24V	150	17...25	2 waarvan één instelbaar	219,-
<b>M9208-BDA-1</b>	8 Nm	2-punts/open-dicht	230V	55...71	13...26		168,-
<b>M9208-BDC-1</b>	8 Nm	2-punts/open-dicht	230V	55...71	13...26	2 waarvan één instelbaar	190,-
<b>M9208-BGA-1</b>	8 Nm	2-punts/open-dicht	24V	55...71	13...26		155,-
<b>M9208-BGC-1</b>	8 Nm	2-punts/open-dicht	24V	55...71	13...26	2 waarvan één instelbaar	176,-
<b>M9208-GGA-1</b>	8 Nm	0(2)...10V DC	24V	150	17...25		207,-
<b>M9208-GGC-1</b>	8 Nm	0(2)...10V DC	24V	150	17...25	2 waarvan één instelbaar	233,-

6



M9208

## Roterende luchtklepservomotoren M9210 en M9220; 10 of 20 Nm met veerteruggang

Elektrische luchtklepservomotoren met veerteruggang voor directe montage  
Voor luchtkleppen en aanverwante apparatuur in verwarmings-, ventilatie- en luchtbehandelingssystemen

Geschikt voor een asdiameter van 12...19 mm rond of 10, 12 en 14 mm vierkant, en optioneel ook geschikt voor een asdiameter van 19...27 mm rond of 16, 18 en 19 mm vierkant  
Draaihoek 90° en voorzien van instelbare mechanische draaihoekbegrenzing (30...90°)  
Voorzien van standindicatie  
Beschermklassse IP54  
Standaard voorzien van 1,2 meter kabel

Typenummer	Nm	Aansturing ingang regelsignaal	Voeding	Looptijd sec.	Looptijd veer retour sec.	Eind- schakelaar	Opmerkingen	Prijs
M9210-BDA-1	10 Nm	open/dicht	230V	45	15			178,-
M9210-BDC-1	10 Nm	open/dicht	230V	45	15	2	waarvan één instelbaar	207,-
M9210-AGA-1	10 Nm	3-punts	24V AC/DC	150	26			223,-
M9210-AGC-1	10 Nm	3-punts	24V AC/DC	150	26	2	waarvan één instelbaar	284,-
M9210-BGA-1	10 Nm	open/dicht	24V AC/DC	45	15			157,-
M9210-BGC-1	10 Nm	open/dicht	24V AC/DC	45	15	2	waarvan één instelbaar	167,-
M9210-GGA-1	10 Nm	0(2)...10V DC	24V AC/DC	150	26			223,-
M9210-GGC-1	10 Nm	0(2)...10V DC	24V AC/DC	150	26	2	waarvan één instelbaar	264,-
M9220-BDA-1	20 Nm	open/dicht	230V	45	15			220,-
M9220-BDC-1	20 Nm	open/dicht	230V	45	15	2	waarvan één instelbaar	237,-
M9220-AGA-1	20 Nm	3-punts	24V AC/DC	150	26			262,-
M9220-AGC-1	20 Nm	3-punts	24V AC/DC	150	26	2	waarvan één instelbaar	291,-
M9220-BGA-1	20 Nm	open/dicht	24V AC/DC	45	15			203,-
M9220-BGC-1	20 Nm	open/dicht	24V AC/DC	45	15	2	waarvan één instelbaar	218,-
M9220-GGA-1	20 Nm	0(2)...10V DC	24V AC/DC	150	26			236,-
M9220-GGC-1	20 Nm	0(2)...10V DC	24V AC/DC	150	26	2	waarvan één instelbaar	268,-

### Toebehoren M9210/9220

Typenummer	Omschrijving	Prijs
M9220-600	As-adaptor geschikt voor een asdiameter van 19...27 mm rond of 16, 18 en 19 mm vierkant	7,50



M9210/M9220

---

## Aantekeningen

---

## Inhoudsopgave hoofdstuk 7

### Naregelapparatuur

Algemene verklaringen	<a href="#">Blad 7.02</a>
– TEC2000 Digitale regelaars met vast programma en communicatie mogelijkheid	<a href="#">Blad 7.03</a>
– FX03 Digitale regelaar met vast programma en communicatie mogelijkheid	<a href="#">Blad 7.04</a>
– LP-RSM Ruimte Sensor Modulen voor FX03 regelaar	<a href="#">Blad 7.05</a>
– IRC, IRL, IRS, ILS en IRM LONWorks® ruimteregelaar met bijbehorende modulen voor verlichting en zonwering	<a href="#">Blad 7.06</a>
– Overzicht IRC combinatiemogelijkheden	<a href="#">Blad 7.07</a>
– FCD en FCC LONWorks® fan coil regelaar met bijbehorende ruimte-bedienmoduul	<a href="#">Blad 7.08</a>
– TCU Digitale LONWorks® regelaar	<a href="#">Blad 7.09</a>
– AD-RCM Ruimtebedienmodulen voor LONWorks®	<a href="#">Blad 7.10</a>
– VAV servomotor/regelaar combinatie voor N2-bus	<a href="#">Blad 7.11</a>
– TC-890x "All-in one" stand-alone regelaar	<a href="#">Blad 7.12</a>
– TC-89xx met powermoduul "All-in one" met ventilatorsturing stand-alone regelaar	<a href="#">Blad 7.13</a>
– TC-893x met externe setpointinstelling "Built-In" stand-alone regelaar	<a href="#">Blad 7.14</a>
– TC-894x met Centraal Setpoint Moduul "Local Controller" stand-alone regelaar	<a href="#">Blad 7.15</a>

## Naregelapparatuur

### Algemene Verklaringen

---

BACnet® MS/TP	BACnet protocol over RS-485, middels Master Slave/Token Passing principe
BTL-Certificaat	Producten die gecontroleerd en getest zijn op de BACnet interoperability richtlijnen, mogen het BTL-Certificaat dragen. BACnet producten geven de flexibiliteit om diverse BACnet control devices toe te passen in hetzelfde netwerk.
DAO	Duration Adjust output, zie DAT
DAT	Duration Adjust Type Hierbij wordt de triac - in relatie met een gekozen tijdbasis - zo aangestuurd dat de inschakelduur proportioneel is met de uitgang <b>Deze aansturing is geschikt voor thermische motoren</b>
LONMark®	Producten die gecontroleerd zijn op de LONMark interoperability richtlijnen, mogen het LONMark logo dragen. LONMark producten geven je de flexibiliteit om diverse LONWorks control devices toe te passen in hetzelfde netwerk.
LONWorks®	LONWorks is de technologie achter alle apparatuur, hard- en software, die in een LONWorks netwerk gebruikt kan worden.
PAO	Position Adjust output, zie PAT
PAT	Position Adjust Type Een PAT-uitgang heeft twee uitgangskanalen nodig. Twee triac's worden gebruikt voor de aansturing van een omkeerbare elektrische servomotor. De berekende stand van het regelorgaan wordt afhankelijk van de looptijd van de servomotor omgezet in een inschakelduur. Bijvoorbeeld: om een regelklep, die dicht is en die een totale looptijd van 120 seconden heeft, naar 40% opening te verstellen, zal de triac 48 seconden lang worden ingeschakeld. <b>Deze aansturing is geschikt voor 3-punts servomotoren</b>

## Digitale regelaars met communicatie mogelijkheid

### Digitale regelaars met vast programma

TEC2000 Thermostaat Regelaar



TEC2000

#### Eigenschappen:

- Complete netwerkregelaar voor complete sturing van 1 unit.
- Temperatuursensor, Regeling, Bediening, Display in één behuizing.
- N2, BACnet® MS/TP, LONWorks® communicatiemogelijkheden.
- 2 configureerbare binaire ingangen.
- Geschikt voor de meest gangbare HVAC applicaties.
- Programmering is mogelijk op de regelaar of via het netwerk.
- 24VAC Voedingsspanning.

	Uitgangen	Setpoint	Ventilatorsturing	Communicatie	Typenummer	Prijs
				N2Open		
				LonWorks®		
				BACnet® MS/TP		
PAT	0...10V	Aan/Uit				
1		4.5°C...38°C	1 speed		TEC2145-4	p.o.a.
2	of	4.5°C...38°C	1, 2 of 3 speed		TEC2116-4	p.o.a.
2	2	4.5°C...38°C	1, 2 of 3 speed		TEC2126-4	p.o.a.
2	of	4.5°C...38°C	1, 2 of 3 speed		TEC2146-4	p.o.a.
2	2	4.5°C...38°C	Geen		TEC2127-4	p.o.a.
2	2	4.5°C...38°C	Geen		TEC2147-4	p.o.a.
1 trap verwarmen/ koelen		4.5°C...38°C	Aan/Uit of Auto		TEC2101-4	p.o.a.
3 trappen verwarmen 2 trappen koelen		4.5°C...38°C	Aan/Uit of Auto		TEC2102-4	p.o.a.
Meer traps verwarmen/koelen		4.5°C...38°C	Aan/Uit of Auto		TEC2103-4	p.o.a.
Voorverwarmer		4.5°C...38°C	Aan/Uit of Auto		TEC2104-4	p.o.a.
1		4.5°C...38°C	1 speed		TEC2245-4	p.o.a.
2	of	4.5°C...38°C	1, 2 of 3 speed		TEC2216-4	p.o.a.
2	2	4.5°C...38°C	1, 2 of 3 speed		TEC2226-4	p.o.a.
2	of	4.5°C...38°C	1, 2 of 3 speed		TEC2246-4	p.o.a.
2	2	4.5°C...38°C	Geen		TEC2227-4	p.o.a.
2	2	4.5°C...38°C	Geen		TEC2247-4	p.o.a.
1 trap verwarmen/ koelen		4.5°C...38°C	Aan/Uit of Auto		TEC2201-4	p.o.a.
3 trappen verwarmen 2 trappen koelen		4.5°C...38°C	Aan/Uit of Auto		TEC2202-4	p.o.a.
Meer traps verwarmen/koelen		4.5°C...38°C	Aan/Uit of Auto		TEC2203-4	p.o.a.
Voorverwarmer		4.5°C...38°C	Aan/Uit of Auto		TEC2204-4	p.o.a.
1		4.5°C...38°C	1 speed		TEC2645-4	p.o.a.
2	of	4.5°C...38°C	1, 2 of 3 speed		TEC2616-4	p.o.a.
2	2	4.5°C...38°C	1, 2 of 3 speed		TEC2626-4	p.o.a.
2	of	4.5°C...38°C	1, 2 of 3 speed		TEC2646-4	p.o.a.
2	2	4.5°C...38°C	Geen		TEC2627-4	p.o.a.
2	2	4.5°C...38°C	Geen		TEC2647-4	p.o.a.
1 trap verwarmen/ koelen		4.5°C...38°C	Aan/Uit of Auto		TEC2601-4	p.o.a.
3 trappen verwarmen 2 trappen koelen		4.5°C...38°C	Aan/Uit of Auto		TEC2602-4	p.o.a.
Meer traps verwarmen/koelen		4.5°C...38°C	Aan/Uit of Auto		TEC2603-4	p.o.a.
Voorverwarmer		4.5°C...38°C	Aan/Uit of Auto		TEC2604-4	p.o.a.

## Digitale regelaar met communicatie mogelijkheid

### Digitale regelaar met vast programma FX03

De FX03 regelaar is speciaal ontworpen voor basis naregelingen, met verwarmen en/of koelen, drie toeren of toeren geregelde ventilator en douwpunt detectie. De regelaar is voorzien van vaste programma's, via dipswitches instelbaar, dus niet vrij programmeerbaar.



LP-FX03

#### Eigenschappen

- Vaste programma's via dipswitches in te stellen,
- Communicatie via N2-Open® of BACnet® MS/TP protocol,
- Grote verscheidenheid aan ruimte sensor modules beschikbaar,
- Automatische Master-slave optie via BACnet®,
- Diverse aansturing voor regelafsluiters
  - Aan/uit 24 of 230VAC
  - DAO 24 of 230VAC
  - Modulerend 0-10VDC
- DIN-rail of schroef montage,
- Voedingsspanning 230VAC, 50 Hz
- Voeding voor regelafsluiters vanuit de regelaar (24VAC of 230VAC)

#### Kenmerken

De FX03 regelaar kan gebruikt worden voor:

- 2 pijpsysteem, 1 regelafsluiter voor verwarmen en koelen (change-over systeem)
- 4 pijpsysteem, 2 regelafsluiters 1 voor verwarmen en 1 voor koelen.

Bij het 2 pijpsysteem is het mogelijk om automatisch tussen verwarm- en koelbedrijf te wisselen door een extra aanvoer temperatuur sensor in het water circuit te plaatsen. (aanlegvoeler)

De regelaar beschikt over diverse aansturingen voor regelafsluiters.

- 2 Aan / Uit 230VAC relais kontakten voor verwarmen & koelen
- 2 DAT uitgangen 24VAC of 230VAC voor verwarmen & koelen
- 2 Analoge uitgangen 0-10VDC voor verwarmen & koelen
- 24VAC voeding vanuit de regelaar, maximaal 7VA

	Typenummer	Prijs
Digitale naregelaar N2/BACnet 230VAC	LP-FX03A11-000C	159,-

## Digitale regelaar met communicatie mogelijkheid

### Ruimte Sensor Modulen voor Digitale FX03 regelaar

Op de FX03 kan een ruim scala aan ruimte sensor modulen aangesloten worden. De standaard bekende TM en RS series kunnen worden gebruikt, maar ook een nieuw serie modulen, de RSM.

- LP-RSM serie, met LCD display en geïntegreerde IR ontvanger
- TM-2100 serie, 80x80mm zonder display, en NTC K10 meetelement
- RS-1180 serie, 80x80mm met LCD display, en PTC meetelement 0-10VDC

### RSM Ruimte Sensor Modulen



LP-RSM003-000C



LP-RSM003-001C



LP-RSM003-003C + LP-RSM003-004C

Omschrijving	Typenummer	Prijs
Ruimte Sensor Moduul met LCD display en voorzien van ingebouwde IR-ontvanger Opbouw uitvoering	LP-RSM003-000C	112,-
Ruimte Sensor Modulen met LCD display en voorzien van ingebouwde IR-ontvanger Voor horizontale inbouw	LP-RSM003-001C	119,-
Infrarood ontvanger met temperatuursensor (werkt in combinatie met de LP-RSM003-004C)	LP-RSM003-003C	40,-
Infrarood afstandsbediening	LP-RSM003-004C	56,-

Voor TM-21xx opnemers zie pagina 4.09  
Voor RS-1180 opnemers zie pagina 4.05

### Accessoires

Omschrijving	Typenummer	Prijs
Temperatuursensor, NTC 50KOhm Bulb uitvoering met 0,8 meter kabel	LP-KIT003-010C	8,75
Temperatuursensor, NTC 50KOhm Opbouw uitvoering	LP-KIT003-011C	18,50
Temperatuursensor, NTC 50KOhm Insteekvoeler	LP-KIT003-012C	45,-



## LonWorks® ruimteregelaar met bijbehorende modules voor verlichting en zonwering

### Integrated Room Control (IRC)

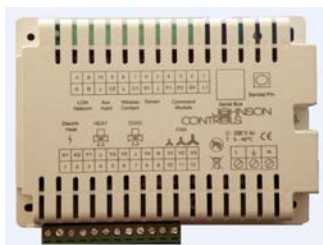
De IRC voorziet in een complete oplossing voor het bedienen en beheren van 1 bepaalde ruimte, voor verwarming, koeling, verlichting en ook zonwering vanuit 1 bedienunit.

#### Eigenschappen:

- De AD-IRC is een LONWorks® regelmodule en deze is de master in de configuratie.
- De regelaar is volledig LONMark® interoperable zodat deze naadloos kan communiceren met andere regelaars en sensoren.
- De AD-IRC is een regelaar voor het aansturen van een fancoil unit met verwarming en/of koeling, elektrische verwarmers en een 3-snelheden ventilator.
- De regelaar is ook geschikt voor het regelen van koelplafonds.
- Voor de verlichting en optioneel de zonwering zijn er meerdere uitbreidingsmodules beschikbaar. Deze slave-modules AD-IRL, AD-IRS en AD-ILS worden door middel van een lokale bus gekoppeld aan de IRC.
- Het aantal slave-modules is gebonden aan vaste combinaties die mogelijk zijn.
- Voedingsspanning 230VAC, 50 Hz

LONWORKS®

Typenummer Prijs



IRC

### IRC, HVAC master controller

#### Eigenschappen:

- Interface naar het LonWorks® netwerk,
- Master module op de serial bus (1 connector).
- Aansturing voor verwarming, koeling en elektrische heater,
- Raamcontact,
- Dauwpunts contact voor het uitschakelen van de koeling,
- Auxiliary temperatuur sensor
- Aanwezigheidsdetectie voor schakelen verlichting.

2 x 0...10V max 10mA voor verwarming en koeling	AD-IRC4205-1	234,-
4 x Triac uitgangen 230VAC max 300mA voor verwarming en koeling	AD-IRC4245-1	218,-



IRL

### IRL, verlichtingsmodule

#### Eigenschappen:

- Interface serial bus (2 connectors voor doorkoppelen).

2x verlichting circuits (L1, L2) : aan/uit, 230VAC 5A max.	AD-IRL1025-0	113,-
2x verlichting circuits (L1, L2) : aan/uit en dimmen, 230VAC 5A max.	AD-IRL2025-0	151,-



IRS

### IRS, zonweringsmodule

#### Eigenschappen:

- Interface serial bus (2 connectors voor doorkoppelen).

3x zonwering circuits (S1, S2, S3) : op/nee, 230VAC 3A max.	AD-IRS1035-0	133,-
---	--------------	-------

### ILS, combinatiemodule zonwering en verlichting

#### Eigenschappen:

- Interface serial bus (2 connectors voor doorkoppelen).

2x verlichting circuits (L3, L4) : aan/uit, 230VAC 5A max. en tevens 1x zonwering circuit (S4) : op/nee, 230VAC 3A max.	AD-ILS1035-0	129,-
--	--------------	-------



IRM

### IRM, ruimtebedienmodule

#### Eigenschappen:

- Interface serial bus (1 connector – end of line).
- Display met setpoint, ruimtetemperatuur, fan speed override,
- Setpoint verstelling, aanwezigheid en fan speed override knoppen.
- 2 paar knoppen voor bediening van de verlichting - aan/verhogen en uit/verlagen lichtintensiteit.
- 1 of 2 paar knoppen voor zonweringbediening – op en neer.
- Indien knoppen niet gebruikt worden, dan wordt hier een blind plaatje geplaatst.
- Back-light knoppen zodat bediening in donker mogelijk is.

2x verlichtingszones	AD-IRM1015-0	98,-
2x verlichtingszones en 1x zonwering	AD-IRM1025-0	98,-
2x verlichtingszones en 2x zonwering	AD-IRM1035-0	98,-

## IRC Combinatiemogelijkheden

IRC, IRL, IRS, ILS, IRM modulen

### Combinatie mogelijkheden

In onderstaande tabel zijn de verschillende vaste combinaties genoemd. De combinatie wordt altijd voorafgegaan door een HVAC-regelaar omdat deze de master is voor communicatie met het LON netwerk.

Slave Control Module Options			IRM	Verlichting Zones	Zonwering Zones	Output Circuits		
Slave 1	Slave 2	Slave 3				Verlichting		Zonwering
			Aan/Uit			Aan/Uit & dimmen		
AD-IRL1025-0	-	-	AD-IRM1015-0	2	-	2		
AD-IRL2025-0	-	-	AD-IRM1015-0	2	-		2	
AD-IRL1025-0	AD-ILS1035-0	-	AD-IRM1015-0	2	-	4		
AD-IRL2025-0	AD-ILS1035-0	-	AD-IRM1015-0	2	-	2	2	
AD-ILS1035-0	-	-	AD-IRM1025-0	2	1	2		1
AD-IRL1025-0	AD-ILS1035-0	-	AD-IRM1025-0	2	1	4		1
AD-IRL2025-0	AD-ILS1035-0	-	AD-IRM1025-0	2	1	2	2	1
AD-IRL1025-0	AD-IRS1035-0	-	AD-IRM1035-0	2	2	2		3
AD-IRL2025-0	AD-IRS1035-0	-	AD-IRM1035-0	2	2		2	3
AD-IRL1025-0	AD-IRS1035-0	AD-ILS1035-0	AD-IRM1035-0	2	2	4		4
AD-IRL2025-0	AD-IRS1035-0	AD-ILS1035-0	AD-IRM1035-0	2	2	2	2	4

LONWORKS®



FCD/FCC



IRM

## LonWorks® fan coil regelaar met bijbehorende ruimtebedienmoduul

### Fan Coil Controllers (FCD, FCC)

De FCD en FCC voorzien in een complete oplossing voor het sturen van een Fan Coil Controller

#### Eigenschappen:

- De AD-FCD en de FCC zijn LonWorks® regelaars.
- De regelaar is volledig LonMark® interoperable zodat deze naadloos kan communiceren met andere regelaars en sensoren.
- De AD-IRC is een regelaar voor het aansturen van een fancoil unit met verwarming en/of koeling, elektrische verwarming en een 3-snelheden ventilator.
- Voedingsspanning 230VAC, 50 Hz

Typenummer Prijs

### FCD, fan coil controller

#### Eigenschappen:

- Interface naar het LonWorks® netwerk
- Master moduul op de serial bus (1 connector).
- Aansturing voor verwarming en koeling en ventilator
- Functioneert alleen in combinatie met een ruimtebedienmoduul AD-IRM1005-0

2 x Triac uitgangen 230VAC max 300mA voor verwarming en koeling

1 x Relais uitgang voor elektrische verwarming

3 x Relais uitgang voor 3 toeren ventilator aansturing

En een seriële busverbinding voor de ruimtebedienmoduul

AD-FCD4245-1 180,-

### IRM, ruimtebedienmoduul

#### Eigenschappen:

- Display met setpoint, ruimtetemperatuur, fan speed override,
- Setpointverstelling en fan speed override knoppen.
- Back-light knoppen zodat bediening in donker mogelijk is.

Ruimtebedienmoduul met een seriële bus t.b.v. de AD-FCD4245-0

AD-IRM1005-0 87,-

Typenummer Prijs

### FCC, fan coil controller

#### Eigenschappen:

- Interface naar het LonWorks® netwerk
- Master moduul op de serial bus (1 connector).
- Aansturing voor verwarming en koeling en ventilator
- I.c.m. een ruimtebedienmoduul TM-2100 ruimtetemperatuur, of met een NTC "K10"

2 x Triac uitgangen 230VAC max 300mA voor verwarming en koeling

1 x Relais uitgang voor elektrische verwarming

3 x Relais uitgang voor 3 toeren ventilator aansturing

AD-FCC4245-1 180,-

**LONWORKS<sup>®</sup>**

**Digitale LonWorks regelaar TCU**

**Digitale regelaars voor LonWorks toepassing**  
AD-TCUx2x5-0xxx



TCU fancoil-unitregelaar

**Eigenschappen:**


- De regelaar is ontworpen voor het regelen van fancoil units met verwarmen, koelen en ventilatorsturing. Tevens is ook sturing van de verlichting mogelijk.
- De regelaars functioneren stand-alone en zijn op de volgende beheersystemen aansluitbaar: Metasys MSEA en FMS NCM met OWS voorzien van PMI vanaf versie 10.
- De regelaar is geschikt voor wand- en DIN-rail montage en voldoet aan het LonMark profile Space Comfort Controller.

Remote Setpoint	Uitgang Aan/uit = 24V, 05A		Uitgang 2 aan/uit = 24V, 05A		Uitgang 3 250V, 3A		Typenummer	Prijs
Instelling of Verstelling	Verwarmen	Verlichting	Koelen	Koelen	Ventilator	Ventilator	Verlichting	
+/- 3K	0...10V			0...10V		Aan/Uit		<b>AD-TCU1205-0BBA</b> 331,-
+/- 3K	0...10V			0...10V		3 toeren		<b>AD-TCU2205-0BBA</b> 344,-
+/- 3K	Aan/Uit	Aan/Uit		Aan/Uit		Aan/Uit		<b>AD-TCU1225-0BBB</b> 342,-
+/- 3K	Aan/Uit	Aan/Uit		Aan/Uit		3 toeren		<b>AD-TCU2225-0BBB</b> 355,-
+/- 3K	DAO	Aan/Uit		DAO		Aan/Uit		<b>AD-TCU1225-0BBC</b> 342,-
+/- 3K	DAO	Aan/Uit		DAO		3 toeren		<b>AD-TCU2225-0BBC</b> 355,-
+/- 3K	PAO			PAO		Aan/Uit		<b>AD-TCU1225-0BBD</b> 342,-
+/- 3K	PAO			PAO		3 toeren		<b>AD-TCU2225-0BBD</b> 355,-

**Digitale regelaars voor LonWorks toepassing in 230V of met andere opties op aanvraag leverbaar**  
Voor opnemers zie hoofdstuk 4 opnemers of zie LON Ruimtebediening

## Ruimtebedienmodulen voor LonWorks

Toepasbaar in combinatie met: LonMark controllers zoals de TCU, FCC en FCD

Omschrijving	Meetbereik	Typenummer	Prijs
<p>Dit "Ruimtebedienmoduul" is ontwikkeld als lokale besturingseenheid voor ruimteregelaars met het LONMark® Profiel. Dit zijn met name de TCU, FCD en FCC ruimteregelaars van Johnson Controls</p>			
 AD-RCM			
<b>Ruimtebedienmodulen</b> Ruimtebedienmodule Voorzien van setpointinstelling +/- een LCD display en drukknop uitgevoerd met een FTT-10 tranceiver	0...+50°C	<b>AD-RCM3205-0</b>	351,-
Ruimtebedienmodule Voorzien van setpointinstelling +/- een LCD display en drukknop uitgevoerd met een LPT-11 power tranceiver	0...+50°C	<b>AD-RCM4205-0</b>	368,-
<b>Accessoires</b> RCM service kabel (voor LONWorks network tool)		<b>AD-RCM1200-8900</b>	21,50

## VAV servomotor/regelaar combinatie voor N2-bus

### AP-VMA14x0

Digitale regeleenheid, opgebouwd uit een voorgeprogrammeerde regelaar, een drukvoeler en een servomotor. De VMA kan direct op de VAV box worden gemonteerd.



Omschrijving	Typenummer	Prijs
--------------	------------	-------

4 analoge ingangen voor functies als: Ruimtetemperatuur Ruimtesetpoint Dauwpunt Inblaas- of verwarmertemperatuur Interne analoge ingang voor de luchtsnelheid		
3 digitale ingangen voor functies als: Tijdelijk bezet Aanwezigheid Raamcontact		
2 analoge uitgangen (0-10V) Proportionele aansturing van de verwarmer		
5 digitale uitgangen (24VAC/0,5A) voor functies als: Verlichting Ventilator 2...3 traps elektr. verwarming Interne digitale uitgang voor de stappenmotor		

Voeding 20-30VAC, 50/60 Hz  
RS 485 aansluiting voor communicatie met NAE/NCE en het NCM onderstation.

VAV-regelaar/servomotor voor koeling	<b>AP-VMA1410-0</b>	591,-
VAV-regelaar/servomotor voor koeling en naverwarming	<b>AP-VMA1420-0</b>	649,-

## Meetvoelers voor VMA

### Ruimtebedienmodulen

Passieve meetvoelers voor VMA regelaars

Onderstaande ruimtebedienmodulen zijn speciaal ontworpen voor de VMA regelaar.  
Meetelement: NTC-K2.  
Meetbereik: 0...40°C.  
Voeding vanuit VMA regelaar.



TE-7000-8003

### Setpoint

Instelling of Verstelling	Typenummer	Prijs
12...28°C	<b>TE-7000-8002</b>	104,-
+/- 3K	<b>TE-7000-8003</b>	101,-

### Toebehoren

Opener voor ruimtemodel	<b>TM-9100-8900</b>	12,-
Schroevenset voor instelknop begrenzer (100 stuks)	<b>TM-9100-8901</b>	21,-
Getande draaiknoppen (set à 10 stuks)	<b>TM-9100-8902</b>	27,-
Opbouwset	<b>TM-9100-8931</b>	8,-
Inbouwset E-doos	<b>TM-9100-8941</b>	31,-
Inbouwset systeemwand	<b>TM-9100-8951</b>	39,-

**BACnet VAV regelaars op aanvraag leverbaar**

## Analoge elektronische regelaars "All-in one" stand alone

### TC-890x serie

Deze analoge regelaar is ontworpen voor de individuele ruimteregeling van fancoil units. Bij de TC-890x 'All-in-One controller' zijn alle mogelijke bedienfuncties opgenomen in 1 omkasting, met naar keuze een ingebouwde of externe temperatuurvoeler.



TC-890x

### Eigenschappen:

- Stand alone ruimteregelaar
- Geschikt voor 2-pijps (met omschakeling), 2-pijps met elektrische verwarmers en 4-pijps configuraties
- Raamcontact, voorzien van een drukknop voor comfort/stand-by werking en LED indicatie
- Voedingsspanning 24V, 50Hz

Uitgangen	Setpoint	NTC K10 Voeler	Ingang	Typenummer	Prijs				
PAT	0...10V	DAT	Aan/Uit	Instelling	Intern	Extern	0...10V		
1	-	-	-	12...28°C	-	-	-	TC-8903-1131-WK	118,-
-	2	-	-	12...28°C	-	-	-	TC-8901-2131-WK	92,-
-	-	2	-	12...28°C	-	-	-	TC-8904-2131-WK	91,-
-	-	-	2	12...28°C	-	-	-	TC-8906-2131-WK	96,-
1	-	-	-	12...28°C	-	-	-	TC-8903-1132-WK	110,-
-	2	-	-	12...28°C	-	-	-	TC-8901-2132-WK	82,-
-	-	2	-	12...28°C	-	-	-	TC-8904-2132-WK	89,-
-	-	-	2	12...28°C	-	-	-	TC-8906-2132-WK	89,-
1	-	-	-	0...40°C	-	-	-	TC-8903-1151-WK	118,-
1	-	-	-	0...40°C	-	-	-	TC-8903-1152-WK	110,-
1	-	-	-	0...100%	-	-	-	TC-8903-1183-WK	118,-
-	2	-	-	0...100%	-	-	-	TC-8901-2183-WK	118,-

## Analoge elektronische regelaars "All-in one" met ventilatorsturing stand alone

### TC-89xx serie

PM-8900 aandrijfmodulen zijn speciaal ontwikkeld voor 'All-in-One' regelaars TC-8902 en TC-8907.

Zij verzorgen de aansturing van een ventilator met 1 of 3 toerentallen in fancoilunits met 2-pijps (change-over), 2 pijps (met elektrische verwarmers) en 4-pijps configuraties.



TC-890x

### Eigenschappen:

- Stand alone ruimteregelaar
- Geschikt voor 2-pijps (met omschakeling), 2-pijps met elektrische verwarmers en 4-pijps configuraties
- Raamcontact, voorzien van een drukknop voor comfort/stand-by werking en LED indicatie
- Voedingsspanning 24V, 50Hz.

Uitgangen	Setpoint	NTC K10 Voeler		Aandrijf- moduul nr.	Configuratie	Typenummer	Prijs
		Instelling	Intern				
1	12...28°C	-	-	1, 2 of 3	2-pijps change-over	<b>TC-8902-1031-WK</b>	82,-
1	12...28°C	-	-	4	2-pijps change-over	<b>TC-8907-1031-WK</b>	96,-
2	12...28°C	-	-	1, 2 of 3	4-pijps systemen	<b>TC-8902-2031-WK</b>	92,-
2	12...28°C	-	-	4	4-pijps systemen	<b>TC-8907-2031-WK</b>	99,-
1	12...28°C	-	-	1, 2 of 3	2-pijps change-over	<b>TC-8902-1032-WK</b>	75,-
1	12...28°C	-	-	4	2-pijps change-over	<b>TC-8907-1032-WK</b>	89,-
2	12...28°C	-	-	1, 2 of 3	4-pijps systemen	<b>TC-8902-2032-WK</b>	82,-
2	12...28°C	-	-	4	4-pijps systemen	<b>TC-8907-2032-WK</b>	85,-
2	+/- 3K	-	-	1, 2 of 3	4-pijps systemen	<b>TC-8942-2041-WK</b>	92,-
2	+/- 3K	-	-	4	4-pijps systemen	<b>TC-8947-2041-WK</b>	108,-

Bovenstaande regelaars zijn niet voorzien van een omschakelbare comfort/stand-by stand. Indien dit gewenst is, zijn speciale modellen op aanvraag leverbaar

## Aandrijfmodulen



PM-8900

Uitgangen	Aandrijf- moduul nr.	Configuratie	Typenummer	Prijs
0...10V en 3 toeren ventilator	1	TC-8902 of TC-8942	<b>PM-8902-0500</b>	81,-
DAT 230V en 3 toeren ventilator	2	TC-8902 of TC-8942	<b>PM-8905-0300</b>	102,-
DAT 24V en 3 toeren ventilator	3	TC-8902 of TC-8942	<b>PM-8905-0500</b>	99,-
Relais 3A 230V/24V en ventilator	4	TC-8907 of TC-8947	<b>PM-8907-0300</b>	89,-



## Analoge elektronische regelaars "Built-In" stand alone

### TC-893x serie

Deze analoge regelaar is ontworpen voor de individuele ruimteregeling van fancoil units. Bij de TC-893x 'Built-in-controller' wordt gebruik gemaakt van externe bediening met moduul ES-8930.



Ruimteopnemer  
TC-893x

#### Eigenschappen:

- Stand alone ruimteregelaar
- Geschikt voor 2-pijps (met omschakeling), 2-pijps met elektrische verwarmers en 4-pijps configuraties
- Raamcontact, voorzien van een drukknop voor comfort/stand-by werking en LED indicatie
- Setpuntinstelling van de regeling wordt op afstand ingesteld van de opnemer door het ruimtebedienmoduul
- Het ruimtebedienmoduul ES-8930, waarin ook de NTC voeler is opgenomen, wordt gevoed vanuit de TC-8900 regelaar
- Voedingsspanning 24V, 50Hz.

Uitgangen				Setpoint	NTC K10 Voeler		Typenummer	Prijs
PAT	0...10V	DAT	Aan/Uit	Instelling	Intern	Extern		
1	-	-	-	Extern	-	-	TC-8933-1112-W	110,-
-	2	-	-	Extern	-	-	TC-8931-2112-W	82,-
-	-	2	-	Extern	-	-	TC-8934-2112-W	p.o.a.
-	-	-	2	Extern	-	-	TC-8936-2112-W	p.o.a.



Ruimtebedienmoduul  
ES-8930-3031-WK

### Ruimtebedienmoduul

#### Eigenschappen:

- Zomer/winteromschakeling en nachtverlaging.
- 1 ingang voor een klokcontact

Uitgangen				Setpoint	NTC K10 Voeler		Configuratie	Typenummer	Prijs
PAT	0...10V	DAT	Aan/Uit	Instelling	Intern	Extern	In combinatie met		
-	-	-	-	12...28°C	-	-	TC-893x	ES-8930-3031-WK	80,-

## Analoge elektronische regelaars "Local Controller" stand alone

### TC-894x serie

Deze analoge regelaar is ontworpen voor de individuele ruimteregeling van fancoil units. Bij de TC-894x 'Local controllers' wordt steeds gebruik gemaakt van een centrale bedienmoduul ES-8940, waaraan tot 64 regelaars kunnen worden aangesloten.



Ruimteregelaar  
TC-894x

#### Eigenschappen:

- Ruimteregelaar welke in combinatie met een centraal setpoint moduul regelt
- Geschikt voor 2-pijps (met omschakeling), 2-pijps met elektrische verwarmers en 4-pijps configuraties
- Raamcontact, voorzien van een drukknop voor comfort/stand-by werking en LED indicatie
- Lokale setpoint verstelling mogelijk van +/- 3K
- Indien de TC niet is aangesloten op een centraal setpoint moduul dan werkt de regelaar op een voorinstelbaar vast setpunt van 20°C. Dus met een instelbaar regelbereik van 17..23°C.

Uitgangen		Setpoint	NTC K10 Voeler	Typenummer	Prijs			
PAT	0...10V	DAT	Aan/Uit	Verstelling	Intern	Extern		
1	-	-	-	+/- 3K	-	-	TC-8943-1141-WK	118,-
1	-	-	-	+/- 3K	-	-	TC-8943-1142-WK	110,-
-	2	-	-	+/- 3K	-	-	TC-8941-2141-WK	92,-
-	-	2	-	+/- 3K	-	-	TC-8944-2141-WK	96,-
-	-	-	2	+/- 3K	-	-	TC-8946-2141-WK	96,-

Bovenstaande regelaars zijn niet voorzien van een omschakelbare comfort/stand-by stand. Indien dit gewenst is, zijn speciale modellen op aanvraag leverbaar

### Centrale setpoint moduul

#### Eigenschappen:

De ES-8940 verzorgt centrale setpointinstelling, zomer/winter omschakeling en nachtverlaging voor de TC-894x regelaars

Aan het Centrale setpoint moduul kunnen tot 64 regelaars kunnen worden aangesloten. Het moduul is tevens voorzien van een ingang voor klokcontact en buitentemperatuurvoeler ten behoeve van +/- 2K buitentemperatuurscompensatie. Voedingsspanning 24V, 50Hz.



Centrale setpoint moduul  
ES-8940-4130-WK

Uitgangen		Setpoint	Voeler	Configuratie	Typenummer	Prijs		
PAT	0...10V	DAT	Aan/Uit	Instelling	Extern*	In combinatie met		
-	-	-	-	12...28°C	-	TC-894x	ES-8940-4130-WK	87,-

\* De optionele buitentemperaturopnemer is de TS-9101-8402. (Zie blad 4.04)

---

## Aantekeningen

---

## Inhoudsopgave hoofdstuk 8

### Facility Explorer (FX) Controllers

#### FX Field Controllers

- Overzicht eigenschappen van de Facility Explorer (FX) Controllers [Blad 8.02](#)
- LP-FX06 Compact Field Controller [Blad 8.03](#)
- LP-FX07 Terminal Unit Controller [Blad 8.04 - 8.05](#)
- LP-FX14 Field Controller [Blad 8.06](#)
- LP-FX15 Field Controller [Blad 8.07](#)

#### FX Supervisory Controllers

- LP-FX16 Master Controller [Blad 8.08](#)
- LP-MD20 Master Display [Blad 8.09](#)

#### FX Accessoires, Opnemers, Displays, Modem

- LP-NRM Network Room Module [Blad 8.10](#)
- LP-DIS / MUI Medium User Interface [Blad 8.10](#)
- LP-XT/XP Uitbreidingsmodulen [Blad 8.10](#)
- Software Tools FX-regelaars [Blad 8.11](#)

## Overzicht eigenschappen

### Facility Explorer (FX) Controllers

#### FX Eigenschappen

Eigenschap	FX06	FX07	FX14	FX15	FX16	MD20
Hardware						
Analoge Ingangen	4	4	6	6	6	0
Binaire Ingangen	5	5	12	8	8	2
Analoge Uitgangen	2	2	2	4	4	0
Binaire Uitgangen - Relais/Triac	6/0, 4/2	6/0, 4/2	9/0, 5/4	9/0, 4/5	9/0, 4/5	2/0, 8/0
Voedingsspanning 24VAC						
Voedingsspanning 90 - 240VAC	-		-	-	-	-
Local Link Bus (N2)	-	-	-	-		
Remote Display Bus (N2)						-
Communicatie via N2	Optie	Optie	Optie	Optie	Optie	Optie
Communicatie via LON	Optie	Optie	Optie	Optie	Optie	Optie
Communicatie via BACnet	-	Optie	Optie	"Gebruik een FX16"	Optie	-
Communicatie via RS232C	Optie	Optie	Optie	-	Optie	Optie
Uitbreidingsmodulen	-	-	-			
Geïntegreerd display		Optie	Optie	Optie	Optie	
Extern display MUI	Optie	Optie	Optie	Optie	Optie	-
Ruimtebedienmodulen NRM	Optie	Optie	Optie	-	-	-
Printer Interface	-	-	-	-	-	
Real Time Clock						
Applicatie						
SMS/Text berichten				-		
E-mail berichten	-	-	-	-		
Web Server	-	-	-	-		
Event overzicht				-		
Trend overzicht				-		
Distributed Application (# Slaves)	-	-	-	-	(16)	(8)
Monitoring (N2)	-	-	-	-		
Klokprogramma's						

## Digitale regelingen vrij programmeerbaar

### Facility Explorer

FX06 Field Controller 24VAC Voedingsspanning



LP-FX06Dxx-000C

#### Eigenschappen:

- Volledig vrij programmeerbaar met de Facility Explorer Tool.
- Inzetbaar standalone of in een netwerk (via RS485 communicatiekaart of N2Open).
- Statusmelding via sms (via RS232 communicatiekaart in combinatie met een modem).
- Geïntegreerd 2-kleuren display met grafische iconen.
- Optioneel aan te sluiten, een extern display LCD.
- Montage in het frontpaneel.
- Meertalen database (5 talen in één applicatie).
- Trend en meldingenopslag in flash geheugen.
- Mogelijkheid voor het aansluiten van één NRM. Ruimtebedienmoduul met busverbinding

Aantal In- en uitgang	Accessoires Inclusief	Typenummer	Prijs
Universele ingangen A99, PT1000Ext, Ni1000, NTC K10, Ratiometric, 0-10V			
Digitale ingangen			
Analoge uitgangen			
Pulse Wide Modulation uitgangen			
Digitale uitgangen (relais)			
Digitale uitgangen (triac)			
N2Open Communicatie kaart 62NUS / 100CP			
RS232 Communicatie kaart			
Aansluitbedrading			
4 5 2 - 6 -		LP-FX06P00-000C	321,-
4 5 2 - 6 -		LP-FX06P01-000C	434,-
4 5 2 - 6 -		LP-FX06P03-000C	427,-
4 5 1 1 6 -		LP-FX06P10-000C	321,-
4 5 1 1 6 -		LP-FX06P11-000C	434,-
4 5 1 1 6 -		LP-FX06P13-000C	427,-
4 5 2 - 4 2		LP-FX06P20-000C	321,-
4 5 2 - 4 2		LP-FX06P21-000C	434,-
4 5 2 - 4 2		LP-FX06P23-000C	427,-
4 5 2 - 3+1* 2		LP-FX06P30-000C	321,-
4 5 2 - 3+1* 2		LP-FX06P31-000C	434,-
4 5 2 - 3+1* 2		LP-FX06P33-000C	427,-

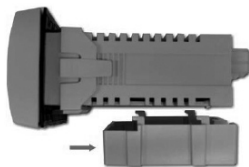
\* 3+1 = 3 DO interlocked relais + 1 DO vrij relais contact

#### Communicatie kaarten voor de FX06 Field Controller

FX06 N2Open communicatie kaart	LP-NET061-000C	88,-
FX06 LonWorks communicatie kaart	LP-NET062-000C	p.o.a.
FX06 RS232 communicatie kaart	LP-NET063-000C	82,-

#### Montage-toebehoren en accessoires

FX06 Molex connector met meerkleurige bedrading, 1,5 meter kabellengte	LP-KIT006-010C	26,-
Kabel om MUI display aan te sluiten op de FX06 Controller, 3 meter kabellengte	LP-KIT007-000C	21,50



## Digitale regelingen vrij programmeerbaar

### Facility Explorer

FX07 Unit Controller **24VAC** Voedingsspanning



LP-FX07Dxx-000C

#### Eigenschappen:

- Volledig vrij programmeerbaar met de Facility Explorer Tool.
- Inzetbaar standalone of in een netwerk via RS485, N2Open of BACnet® communicatie.
- Montage op DIN-rail.
- Statusmelding via sms (via RS232 communicatiekaart in combinatie met een modem).
- Meertalen database (5 talen in één applicatie).
- Optioneel geïntegreerd 2-kleuren display voorzien van grafische iconen.
- Optioneel aan te sluiten een extern display LCD.
- Trend en meldingenopslag in flash geheugen.
- Mogelijkheid voor het aansluiten van één NRM, een ruimtebedienmodule met busverbinding.



LP-FX07Dxx-000C

Aantal In- en uitgang	Accessoires Inclusief				Typenummer 24VAC	Prijs					
Universële ingangen A99, PT1000Ext, Ni1000, NTC K10, Radiometric, 0-10V	Digitale ingangen	Analoge uitgangen	Digitale uitgangen (relais)	Digitale uitgangen (triac)	Geïntegreerd bedieningsdisplay	N2Open Communicatie kaart	RS232 Communicatie kaart	BACnet® Communicatie kaart	Set schroefconnectoren		
4	5	2	6	-						LP-FX07D00-000C	282,-
4	5	2	6	-						LP-FX07D01-000C	368,-
4	5	2	6	-						LP-FX07D03-000C	362,-
4	5	2	6	-						LP-FX07D04-000C	387,-
4	5	2	4	2						LP-FX07D20-000C	282,-
4	5	2	4	2						LP-FX07D21-000C	368,-
4	5	2	4	2						LP-FX07D23-000C	362,-
4	5	2	4	2						LP-FX07D24-000C	387,-
4	5	2	3+1*	2						LP-FX07D30-000C	282,-
4	5	2	3+1*	2						LP-FX07D31-000C	368,-
4	5	2	3+1*	2						LP-FX07D33-000C	362,-
4	5	2	3+1*	2						LP-FX07D34-000C	387,-
4	5	2	6	-						LP-FX07D50-000C	368,-
4	5	2	6	-						LP-FX07D51-000C	456,-
4	5	2	6	-						LP-FX07D53-000C	449,-
4	5	2	6	-						LP-FX07D54-000C	481,-
4	5	2	4	2						LP-FX07D70-000C	368,-
4	5	2	4	2						LP-FX07D71-000C	456,-
4	5	2	4	2						LP-FX07D73-000C	449,-
4	5	2	4	2						LP-FX07D74-000C	481,-
4	5	2	3+1*	2						LP-FX07D80-000C	368,-
4	5	2	3+1*	2						LP-FX07D81-000C	456,-
4	5	2	3+1*	2						LP-FX07D83-000C	449,-
4	5	2	3+1*	2						LP-FX07D84-000C	481,-

\* 3+1 = 3 DO interlocked relais + 1 DO vrij relais contact

#### Communicatie kaarten voor de FX07 Field Controller

FX07 N2Open communicatie kaart	LP-NET071-000C	86,-
FX07 LonWorks communicatie kaart	LP-NET072-000C	p.o.a.
FX07 RS232 communicatie kaart	LP-NET073-000C	78,-

#### Montage-toebehoren en accessoires

FX Programming Key	LP-KIT100-000C	284,-
FX07/FX14/FX15/FX16 Kabel naar MUI bedieningsdisplay (3 meter)	LP-KIT007-000C	21,50



## Digitale regelingen vrij programmeerbaar

### Facility Explorer

FX07 Unit Controller 90 - 240VAC Voedingsspanning



LP-FX07Axx-000C

#### Eigenschappen:

- Volledig vrij programmeerbaar met de Facility Explorer Tool.
- Inzetbaar standalone of in een netwerk via RS485, N2Open of BACnet® communicatie.
- Montage op DIN-rail.
- Statusmelding via sms (via RS232 communicatiekaart in combinatie met een modem).
- Meertalen database (5 talen in één applicatie).
- Optioneel geïntegreerd 2-kleuren display voorzien van grafische iconen.
- Optioneel aan te sluiten, een extern display LCD.
- Trend en meldingenopslag in flash geheugen.
- Mogelijkheid voor het aansluiten van één NRM. Ruimtebedieningsmodule met busverbinding.



LP-FX07Axx-000C



Aantal In- en uitgang	Accessoires Inclusief	Typenummer 90 - 240VAC	Prijs
4	Universele ingangen A99, PT1000Ext, Ni1000, NTC K10, Ratiometric, 0-10V	LP-FX07A00-000C	288,-
4	Digitale ingangen	LP-FX07A01-000C	375,-
4	Analoge uitgangen	LP-FX07A03-000C	368,-
4	Digitale uitgangen (relais)	LP-FX07A04-000C	395,-
4	Digitale uitgangen (triac)	LP-FX07A20-000C	288,-
4	Geïntegreerd bedieningsdisplay	LP-FX07A21-000C	375,-
4	N2Open Communicatie kaart	LP-FX07A23-000C	368,-
4	RS232 Communicatie kaart	LP-FX07A24-000C	395,-
4	BACnet® Communicatie kaart	LP-FX07A30-000C	288,-
4	Set schroefconnectoren	LP-FX07A31-000C	375,-
4	3+1* DO interlocked relais + 1 DO vrij relais contact	LP-FX07A33-000C	368,-
4	3+1* DO interlocked relais + 1 DO vrij relais contact	LP-FX07A34-000C	395,-
4	6 DO interlocked relais + 1 DO vrij relais contact	LP-FX07A50-000C	375,-
4	6 DO interlocked relais + 1 DO vrij relais contact	LP-FX07A51-000C	462,-
4	6 DO interlocked relais + 1 DO vrij relais contact	LP-FX07A53-000C	456,-
4	6 DO interlocked relais + 1 DO vrij relais contact	LP-FX07A54-000C	488,-
4	4 DO interlocked relais + 1 DO vrij relais contact	LP-FX07A70-000C	375,-
4	4 DO interlocked relais + 1 DO vrij relais contact	LP-FX07A71-000C	462,-
4	4 DO interlocked relais + 1 DO vrij relais contact	LP-FX07A73-000C	456,-
4	4 DO interlocked relais + 1 DO vrij relais contact	LP-FX07A74-000C	488,-
4	3+1* DO interlocked relais + 1 DO vrij relais contact	LP-FX07A80-000C	375,-
4	3+1* DO interlocked relais + 1 DO vrij relais contact	LP-FX07A81-000C	462,-
4	3+1* DO interlocked relais + 1 DO vrij relais contact	LP-FX07A83-000C	456,-
4	3+1* DO interlocked relais + 1 DO vrij relais contact	LP-FX07A84-000C	488,-

\* 3+1 = 3 DO interlocked relais + 1 DO vrij relais contact

#### Communicatie kaarten voor de FX07 Field Controller

FX07 N2Open communicatie kaart	LP-NET071-000C	86,-
FX07 LonWorks communicatie kaart	LP-NET072-000C	p.o.a.
FX07 RS232 communicatie kaart	LP-NET073-000C	80,-

#### Montage-toebehoren en accessoires

FX Programming Key	LP-KIT100-000C	284,-
FX07/FX14/FX15/FX16 Kabel naar MUI bedieningsdisplay (3 meter)	LP-KIT007-000C	21,50





## Digitale regelingen vrij programmeerbaar

### Facility Explorer

FX14 Field Controller 24VAC Voedingsspanning



LP-FX14Dxx-000C

#### Eigenschappen:

- Volledig vrij programmeerbaar met de Facility Explorer Tool.
- Integriatiemogelijkheden in een groter systeem door optionele RS485 Communicatie.
- Montage op DIN-rail.
- SMS Manager.
- Meertalen database (5 talen in één applicatie).
- Inzetbaar standalone of in een netwerk via RS485, N2Open of BACnet® communicatie.
- Optioneel geïntegreerd 2-kleuren display voorzien van grafische iconen.
- Optioneel aan te sluiten een extern display LCD.
- Communicatiekaarten voor een RS485, N2Open, BACnet® of LON FTT10 communicatie.
- RS232 communicatiekaart voor versturen van sms-berichten via een (GSM-)modem.
- Trend en meldingenopslag in flash geheugen.
- Mogelijkheid voor het aansluiten van één NRM. Ruimtebedienmodule met busverbinding.



Aantal In- en uitgang	Accessoires Inclusief	Typenummer	Prijs
Universele ingangen A99, PT1000Ext, Ni1000, NTC K10, Ratiometric, 0-10V			
Digitale ingangen			
Analoge uitgangen			
Digitale uitgangen (relais)			
Digitale uitgangen (triac)			
Geïntegreerd bedieningsdisplay			
N2Open Communicatie kaart			
RS232 Communicatie kaart			
BACnet® Communicatie kaart			
Set schroefconnectoren			
6	12 2 5 4	LP-FX14D10-000C	488,-
6	12 2 5 4	LP-FX14D11-000C	628,-
6	12 2 5 4	LP-FX14D13-000C	628,-
6	12 2 5 4	LP-FX14D14-000C	672,-
6	12 2 5 4	LP-FX14D60-000C	567,-
6	12 2 5 4	LP-FX14D61-000C	707,-
6	12 2 5 4	LP-FX14D63-000C	707,-
6	12 2 5 4	LP-FX14D64-000C	751,-
6	12 2 9 -	LP-FX14D20-000C	488,-
6	12 2 9 -	LP-FX14D21-000C	628,-
6	12 2 9 -	LP-FX14D23-000C	628,-
6	12 2 9 -	LP-FX14D24-000C	672,-
6	12 2 9 -	LP-FX14D70-000C	567,-
6	12 2 9 -	LP-FX14D71-000C	707,-
6	12 2 9 -	LP-FX14D73-000C	707,-
6	12 2 9 -	LP-FX14D74-000C	754,-
<b>Communicatie kaarten voor de FX14 Field Controller</b>			
N2Open communicatie kaart t.b.v. FX14/FX15/FX16		LP-NET151-010C	156,-
LonWorks communicatie kaart t.b.v. FX14		LP-NET142-000C	p.o.a.
RS232 communicatie kaart FX14/FX16		LP-NET163-000C	144,-
<b>Montage-toebehoren en accessoires</b>			
FX14 Set losse connectoren schroefverbinding		LP-KIT014-000C	43,-
FX07/FX14/FX15/FX16 Kabel naar		LP-KIT007-000C	21,50
MUI bedieningsdisplay (3 meter)			



LP-NET151-010C



LP-NET142-010C



LP-NET163-000C

## Digitale regelingen vrij programmeerbaar

### Facility Explorer

FX15 Field Controller **24VAC** Voedingsspanning



LP-FX15Dxx-000C

#### Eigenschappen:

- Volledig vrij programmeerbaar met de Facility Explorer Tool.
- Inzetbaar standalone of in een netwerk via RS485 of N2Open communicatie.
- Montage op DIN-rail.
- Uitbreiding mogelijk door I/O-modules. (4 XT-modulen max. 64 I/O's)
- Optioneel 2 displays MUI aan te sluiten.
- Meerdere talen database (5 talen in één applicatie).
- Alarmmanagement.



LP-NET151-010C



LP-NET152-010C

Aantal In- en uitgang	Accessoires Inclusief		Typenummer	Prijs		
Universele ingangen A99, PT1000Ext, Ni1000, NTC K10, Ratiometric, 0-10V, 0(4)-20mA	Digitale ingangen	Analoge uitgangen				
Digitale uitgangen (relais)	Digitale uitgangen (triac)	Geïntegreerd bedieningsdisplay				
	N2Open Communicatie kaart	Set schroefconnectoren				
6	8	4	4	5	LP-FX15D10-000C	631,-
6	8	4	4	5	LP-FX15D11-000C	785,-
6	8	4	9	-	LP-FX15D20-000C	654,-
6	8	4	9	-	LP-FX15D21-000C	815,-
6	8	4	4	5	LP-FX15D60-000C	807,-
6	8	4	4	5	LP-FX15D61-000C	958,-
6	8	4	9	-	LP-FX15D70-000C	828,-
6	8	4	9	-	LP-FX15D71-000C	989,-

#### Communicatie kaarten voor de FX15 Field Controller

N2Open communicatie kaart t.b.v. FX14/FX15/FX16

LP-NET151-010C

144,-

LonWorks communicatie kaart t.b.v. FX15/FX16

LP-NET152-010C

p.o.a.

#### Montage-toebehoren en accessoires

FX15/FX16 Set losse connectoren schroefverbinding

LP-KIT015-000C

43,-

FX07/FX14/FX15/FX16 Kabel naar

LP-KIT007-000C

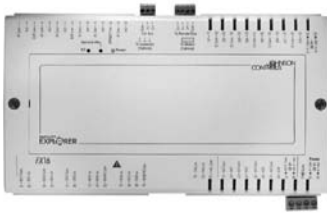
21,50

MUI bedieningsdisplay (3 meter)

## Digitale regelingen vrij programmeerbaar

### Facility Explorer

FX16 Master Controller 24VAC Voedingsspanning



LP-FX16Dxx-000C

#### Eigenschappen:

- Volledig vrij programmeerbaar met de Facility Explorer Tool.
- Inzetbaar standalone of in een netwerk via RS485, N2Open of BACnet® communicatie.
- Directe of (GSM)modem connectie met pc (via RS232-poort).
- Montage op DIN-rail.
- Geïntegreerde webserver en ingebouwde e-mail en sms-manager. (via GSM modem)
- Uitbreiding mogelijk met maximaal 16 "slave" regelaars.
- Optioneel 2 displays MUI aan te sluiten.
- Meertalen database (5 talen in één applicatie).
- Trend- en meldingenopslag in flash geheugen.
- Mogelijkheid tot uitbreiden met maximaal 4 XT modules met maximaal 64 I/O's op de local link bus.
- Gateway functionaliteit aanwezig, voor supervisie en monitoren van N2Open & N2 systeem-9100 regelaars.



LP-FX16Xxx-000C



LP-NET151-010C



LP-NET152-010C



LP-NET163-000C

Aantal In- en uitgang	Accessoires Inclusief	Typenummer	Prijs			
Universele ingangen A99, PT1000Ext, NI1000, NTC K10, Ratiometric, 0-10V, 0(4)-20mA						
Digitale ingangen						
Analoge uitgangen						
Digitale uitgangen (relais)						
Digitale uitgangen (triac)						
Geïntegreerd bedieningsdisplay						
N2Open Communicatie kaart						
RS232 Communicatie kaart						
BACnet® Communicatie kaart						
Set schroefconnectoren						
Extended Temp & Memory Range						
6	8	4	9	-	LP-FX16X00-000C	839,-
6	8	4	9	-	LP-FX16X01-000C	980,-
6	8	4	9	-	LP-FX16X03-000C	980,-
6	8	4	9	-	LP-FX16X04-000C	1.047,-
6	8	4	4	5	LP-FX16X10-000C	818,-
6	8	4	4	5	LP-FX16X11-000C	957,-
6	8	4	4	5	LP-FX16X13-000C	957,-
6	8	4	4	5	LP-FX16X14-000C	1.023,-
6	8	4	9	-	LP-FX16X50-000C	1.014,-
6	8	4	9	-	LP-FX16X51-000C	1.154,-
6	8	4	9	-	LP-FX16X53-000C	1.154,-
6	8	4	9	-	LP-FX16X54-000C	1.233,-
6	8	4	4	5	LP-FX16X60-000C	991,-
6	8	4	4	5	LP-FX16X61-000C	1.133,-
6	8	4	4	5	LP-FX16X63-000C	1.133,-
6	8	4	4	5	LP-FX16X64-000C	1.211,-

#### Communicatie kaarten voor de FX16 Master Controller

N2Open communicatie kaart t.b.v. FX16X Controllers  
LonWorks communicatie kaart t.b.v. FX15/FX16  
RS232 communicatie kaart FX14/FX16

LP-NET161-000C	144,-
LP-NET152-010C	p.o.a.
LP-NET163-000C	144,-

#### Montage-toebehoren en accessoires

FX15/FX16 Kit losse connectoren schroefverbinding  
FX07/FX14/FX15/FX16 Kabel naar  
MUI bedieningsdisplay (3 meter)

LP-KIT015-000C	43,-
LP-KIT007-000C	21,50

## Digitale regelingen vrij programmeerbaar

### Facility Explorer

MD20 Master Display 24VAC Voedingsspanning



LP-MD20D0x-000C

#### Eigenschappen:

- Volledig vrij programmeerbaar met de Facility Explorer Tool.
- Inzetbaar standalone of in een netwerk via RS485 of N2Open communicatie.
- Directe of (GSM)modem connectie met pc (via RS232-poort).
- Geïntegreerd grafisch LCD-scherm (240x148 pixel).
- Ingebouwde printerpoort.
- Montage op DIN rail of op frontpaneel.
- Ingebouwde webserver.
- Ingebouwde e-mail, fax- en sms-manager.
- Uitbreiding via I/O-modules en maximaal 8 'slave'-regelaars.
- Visualisatie van maximaal 360 objecten van maximaal 200 N2Open controllers.
- Trend- en meldingsopslag in flash geheugen.
- Mogelijkheid tot uitbreiden met maximaal 4 XT modules met maximaal 64 I/O's op de local link bus.
- Gateway functionaliteit aanwezig, voor supervisie en monitoren van N2Open & N2 systeem-9100 regelaars.

Aantal In- en uitgang	Communicatie Mogelijkheden	Typenummer	Prijs
Digitale ingangen			
Digitale uitgangen (relais)			
Printer poort			
Lokale link bus N2Open 255NU'S / 255CP			
Supervisor Link RS485 N2Open			
RS232 Modem Communicatie Poort			
RS232 Communicatie Poort (alleen voor inbedrijfstellen)			
2	2	LP-MD20D00-000C	1.177,-
2	8	LP-MD20D01-000C	1.483,-
2	8	LP-MD20D03-000C	1.483,-



LP-KIT020-000C

#### Montage-toebehoren en accessoires

FX Master Display Panel Mount Kit **LP-KIT020-000C** 43,-



LP-KIT007-015C

Adaptor voor inbedrijfstelling MD20, serieel met DB9 (female) connector **LP-KIT007-015C** 26,-

## Display, Uitbreidingsmodulen, Modem, Ruimtebedienmodulen en Accessoires voor FX-regelaars

### Ruimtebedienmodulen



LP-NRM

Eigenschappen:	Typenummer	Prijs
Voorzien van interne sensor en busverbinding voor FX06/FX07/FX14	<b>LP-NRM001-000C</b>	105,-
Voorzien van interne sensor, LCD Display, +/- verstelling, aanwezigheidsdrukknop en busverbinding voor FX06/FX07/FX14	<b>LP-NRM002-000C</b>	126,-
Voorzien van interne sensor, LCD Display, +/- verstelling, Ventilator bediening aanwezigheidsdrukknop en busverbinding voor FX06/FX07/FX14	<b>LP-NRM003-000C</b>	131,-

### Lokale displays



LP-DIS60P2X-0C

Eigenschappen	Typenummer	Prijs
MUI bedieningsdisplay medium V.3, 4x26 LCD blauwe karakters op witte achtergrond (frontpaneel montage) RJ9 connector	<b>LP-DIS60P20-0C</b>	369,-
MUI bedieningsdisplay medium V.3, 4x26 LCD blauwe karakters op witte achtergrond (wandmontage)	<b>LP-DIS60P21-0C</b>	416,-
FX07/FX14/FX15/16 Kabel naar LUI/MUI bedieningsdisplay (3m) RJ9 connector	<b>LP-KIT007-000C</b>	21,50

### Uitbreidingsmodulen



LP-XX91D0X-000C

Eigenschappen	Typenummer	Prijs
XT Processor communicatiemodul voor aansluiting op FX15/FX16/MD regelaars (max. 16 I/O)	<b>LP-XT91D00-000C</b>	198,-
Facility Explorer XP Uitbreidingsmodule, 6UI+2AO	<b>LP-XP91D02-000C</b>	260,-
Facility Explorer XP Uitbreidingsmodule, 8DO (triac)	<b>LP-XP91D03-000C</b>	228,-
Facility Explorer XP Uitbreidingsmodule, 4DI+4DO (triac)	<b>LP-XP91D04-000C</b>	175,-
Facility Explorer XP Uitbreidingsmodule, 8DI	<b>LP-XP91D05-000C</b>	175,-
Facility Explorer XP Uitbreidingsmodule, 4DO (relais)	<b>LP-XP91D06-000C</b>	175,-

### Modem



GSM Modem

Eigenschappen	Typenummer	Prijs
GSM Modem 900/1800 Wavecom FastTrack	<b>LP-KIT090-000C</b>	783,-
GSM Modem plug-in antenne	<b>LP-KIT090-001C</b>	40,-
GSM Modem magneet antenne incl. kabel (2,5 meter)	<b>LP-KIT090-003C</b>	80,-
GSM Modem bodemmontage antenne incl. kabel (5 meter)	<b>LP-KIT090-004C</b>	80,-
GSM Modem voedings adapter, 230Vac/12Vdc	<b>LP-KIT090-005C</b>	44,-
Kabel voor FX16/FX Masterdisplay naar GSM Modem-DB15 (1,5m)	<b>LP-KIT007-002C</b>	31,-

### Overige accessoires

Eigenschappen	Typenummer	Prijs
Kabel voor RS-232 communicatie naar STD Modem-DB9 (1,5m)	<b>LP-KIT007-001C</b>	31,-
Kabel voor RS-232 communicatie naar NULL Modem RS232 (3m)	<b>LP-KIT007-013C</b>	32,-
Kabel voor RS-232 communicatie naar NULL Modem RS232 (15m)	<b>LP-KIT007-014C</b>	65,-

## Software Tools voor FX-regelaars

### FX Tools Pro

#### Omschrijving:

FX Tools Pro is een op Windows gebaseerd software pakket voor het configureren, downloaden en inbedrijfstelling van Verwarming, Luchtbehandeling en Koeling (HVAC) applicaties voor de veld regelaars in de Facility Explorer productlijn.



Het pakket bevat de volgende programma's:

- FX Builder                      Programmeren van de applicaties
- FX CommPro N2                Downloaden en inbedrijfstelling middels het N2 protocol
- FX CommPro LON               Downloaden en inbedrijfstelling middels het LON protocol
- FX CommPro BACnet           Downloaden en inbedrijfstelling middels het BACnet protocol
- FX Loader                        Downloaden van applicaties & firmware

Het FX Builder programma omvat de benodigde menustructuur, navigatie en grafische schermen voor het programmeren van de Facility Explorer (FX) regelaars (de applicatie).

De applicatie bevat de definitie van de regelaars die met elkaar verbonden worden, de definitie van de fysieke ingangen en uitgangen en de software punten die bekeken en bediend moeten worden. Tevens bevat de applicatie ook de definitie van de vaste en losse displays.

De Facility Explorer regelaars worden middels het FX CommPro programma voorzien van de applicatie die met de FX Builder is gemaakt.

De inbedrijfstelling van de parameters, setpunten, het afstellen van de regelingen wordt ook door het FX CommPro programma ondersteund.

Het pakket bevat de volgende eigenschappen:

- Ondersteuning voor FX regelaars
- Grafische programmeer omgeving
- FX applicatie beheer
- Herbruikbare deelprogramma's (macro's)
- 'Offline' simulatie
- 'Online' inbedrijfstelling

Omschrijving	Typenummer	Prijs
FX Tools Pro CD-Rom	LP-FXTPRO-0	241,- <sup>N</sup>

Technische specificaties:

Systeem vereisten	
Operating System*	Microsoft Windows 2000 (met servicepack 4 of nieuwer) Microsoft Windows XP (met servicepack 1 of nieuwer)
Hardware	Processor Intel Pentium Processor, 500 MHz of hoger
	RAM Minimaal 512Mb RAM
	Harddisk Minimaal 60 MB beschikbaar op de hardeschiif
	Display resolutie 800x600 16-bit kleur (1024x768 of hoger wordt geadviseerd)
Interface RS232, USB	
Andere vereisten	Microsoft Internet Explorer Versie 5.0 of nieuwer Microsoft .NET 2.0

\* Microsoft Vista wordt niet ondersteund

---

## Aantekeningen

---

## Inhoudsopgave hoofdstuk 9

### Systeem regelaars

- Algemene Verklaringen Systeem 9100 apparatuur [Blad 9.02](#)
- TC-9100, Vrij programmeerbare naregelaar [Blad 9.03](#)
- TC-9102, Naregelaar met vast programma [Blad 9.04](#)
- TC-9109, Naregelaar voor koelplafond [Blad 9.05](#)
- DX-9100, Uitgebreide digitale regelaar [Blad 9.06](#)
- DT-9100, Grafisch bedieneenheid [Blad 9.07](#)
- XT & XP uitbreidingsmodulen, In- en uitgangsmodule  
t.b.v. de DX-9100 [Blad 9.08](#)
- XTM & XPx uitbreidingsmodulen, In- en uitgangsmodule  
t.b.v. de DX-9100 met interventie [Blad 9.09](#)
- FEC BACnet MS/TP regelaar [Blad 9.10](#)
- IOM BACnet MS/TP I/O module [Blad 9.11](#)
- BACnet Romotec I/O module [Blad 9.12](#)



## Systeem 9100 apparatuur

### Algemene Verklaringen

---

DAO	Duration Adjust output, zie DAT
DAT	Duration Adjust Type Hierbij wordt de triac - in relatie met een gekozen tijdbasis - zo aangestuurd dat de inschakelduur proportioneel is met de uitgang <b>Deze aansturing is geschikt voor thermische motoren</b>
PAO	Position Adjust output, zie PAT
PAT	Position Adjust Type Een PAT-uitgang heeft twee uitgangskanalen nodig. Twee triacs worden gebruikt voor de aansturing van een omkeerbare elektrische servomotor. De berekende stand van het regelorgaan wordt afhankelijk van de looptijd van de servomotor omgezet in een inschakelduur. Bijvoorbeeld: om een regelklep, die dicht is en die een totale looptijd van 120 seconden heeft, naar 40% opening te verstellen, zal de triac 48 seconden lang worden ingeschakeld <b>Deze aansturing is geschikt voor 3-punts servomotoren</b>

## Digitale regelaars

### Programmeerbare regelaar voor naregeling

De TC-9100 is ontworpen voor vrijconfigureerbare toepassingen van fancoilunits, radiatoren, koelplafonds, VAV-units en kleine luchtbehandelingskasten

#### Eigenschappen:

De regelaars functioneren stand-alone en zijn op de volgende beheersystemen aansluitbaar:

- Metasys - FMS NCM
- Metasys - System-91 Log/Com vanaf versie 0995
- Metasys - MSEA

Digitale regelunit voor wand- en DIN-rail montage voorzien van:

- N2 bus



TC-9100

	Typenummer	Prijs
Digitale regelunit voorzien van: 4 analoge ingangen. Aktief 0...10V 5 triac uitgangen 24V, 05A 2 0-10V uitgangen 2 digitale ingangen Voedingsspanning 24V, 50 Hz	TC-9100-0000	375,-
Digitale regelunit voorzien van: 4 analoge ingangen. Aktief 0...10V 7 triac uitgangen 24V, 05A 2 digitale ingangen Voedingsspanning 24V, 50 Hz	TC-9100-0001	375,-

Voor opnemers zie hoofdstuk 4 opnemers

## Digitale regelaars

### Digitale regelaars voor fancoil-units met vast programma

De TC-9102 is ontworpen voor het regelen van fancoil-units met verwarmen, koelen en ventilatorsturing.

#### Eigenschappen:

De regelaars functioneren stand-alone en zijn op de volgende beheersystemen aan te sluiten:

- Metasys - FMS NCM
- Metasys - System-91 Log/Com vanaf versie 0995
- Metasys - MSEA

Digitale regelunit voor wand- en DIN-rail montage voorzien van:

- Digitale ingangen: raamcontact  
aanwezigheid
- Temperatuur instelling (setpoint): intern softwarematig  
remote 12-28°C  
+/- 3 K
- Opnemers: NTC K2
- N2 bus
- Vorstbeveiliging
- Ventilatorsturing: 240V-50Hz 3A  
0-10V= maximum 10 mA
- Voedingsspanning: 24V, 50 Hz

	Uitgangen	Setpoint	Ventilatorsturing	Typenummer	Prijs
PAT	0...10V	Instelling of Verstelling	0-10V	TC-9102-0221	270,-
	DAT		Aan/uit		
	Aan/Uit	12...28°C	- 1 -	TC-9102-0222	294,-
		+/- 3 K	- - 1	TC-9102-0227	294,-
		12...28°C	- - 1	TC-9102-0442	304,-
		+/- 3 K	- - 1	TC-9102-0447	304,-
		12...28°C	- - 1	TC-9102-0552	304,-
		+/- 3 K	- - 1	TC-9102-0557	304,-
		12...28°C	- - 1	TC-9102-0662	304,-
		+/- 3 K	- - 1	TC-9102-0667	304,-
		12...28°C	1 - -	TC-9102-0220	258,-
		+/- 3 K	1 - -	TC-9102-0225	258,-
		12...28°C	1 - -	TC-9102-0440	270,-
		+/- 3 K	1 - -	TC-9102-0445	270,-
		12...28°C	1 - -	TC-9102-0550	270,-
		+/- 3 K	1 - -	TC-9102-0555	270,-
		12...28°C	1 - -	TC-9102-0660	270,-
		+/- 3 K	1 - -	TC-9102-0665	270,-



TC-9102

Voor NTC "K2" voelers zie hoofdstuk 4 opnemers

## Digitale regelaars

### Digitale regelaars voor koelplafonds met vast programma

De TC-9109 is ontworpen voor regeling van verwarmings- en koelplafonds.

#### Eigenschappen:

De regelaars functioneren stand-alone en zijn op de volgende beheersystemen aansluitbaar:

- Metasys - FMS NCM
- Metasys - System-91 Log/Com vanaf versie 0995.
- Metasys - MSEA.

Digitale regelunit voor wand- en DIN-rail montage voorzien van:

- Analoge ingang voor de HX-9100-8001 dauwpuntsdetector
- Digitale ingangen: raamcontact  
aanwezigheid
- Temperatuur instelling (setpoint): intern softwarematig  
remote 12-28°C  
+/- 3 K
- Opnemers: NTC K2
- N2 bus
- Vorstbeveiliging
- Voedingsspanning: 24V, 50 Hz



TC-9109

	Uitgangen			Setpoint	Typenummer	Prijs			
	Verwarmen		Koelen						
	PAT	0...10V	DAT	PAT	0...10V	DAT	Instelling of Verstelling		
	1			1			12...28°C	TC-9109-0204	258,-
		1			1		+/- 3 K	TC-9109-0209	258,-
	1			1			12...28°C	TC-9109-0550	270,-
				1			+/- 3 K	TC-9109-0555	270,-
	1			1			12...28°C	TC-9109-0504	270,-
					1		+/- 3 K	TC-9109-0509	270,-
		1			1		12...28°C	TC-9109-0440	270,-
						1	+/- 3 K	TC-9109-0445	270,-
				1				TC-9109-0404	270,-
				1	1		12...28°C	TC-9109-0409	270,-

Voor NTC "K2" voelers zie hoofdstuk 4 opnemers

## Uitgebreide digitale regelaars voor universele toepassing

### DX-9100 regelaar



DX-9100-8004

Omschrijving	Typenummer	Prijs
<p>Digitale plug-in-regelaar versie 2.6, "black-box" zonder frontpaneel. Deze regelaar toe te passen in combinatie met een aansluitmoduul. Het moduul is geschikt voor DIN-rail montage. Specificaties conform DX-9100-8454, echter het display en de knoppen zijn verwijderd</p> <p>Er wordt een 16 bit processor gebruikt in plaats van een 8 bit. De eeprom is vervangen door een flashkaart. De voeding is lichter uitgevoerd. De software eigenschappen zijn uitgebreider. De 9-polige connector waarop een DT-9100 bedieneenheid of een lap-top PC kan worden aangesloten om de regelaar te laden is aanwezig, een interface-unit IU-9100 is hierbij niet nodig.</p>	<b>DX-9100-8004</b>	577,-



DTDX-9100-8004

<p>Dit is een set van de DX-9100-8004 regelaar in combinatie met de DX-9100-8997 aansluitmoduul en een DT-9100-8204 een verlicht grafisch LCD scherm</p>	<b>DTDX-9100-8004</b>	1.166,-
--	-----------------------	---------



DX-9100-8454

<p>Digitale plug-in-regelaar versie 2. Deze regelaar toe te passen in combinatie met een aansluitmoduul. Het moduul is geschikt voor wand/DIN-rail montage. Specificaties geheel conform DX-9100-8154 echter het aantal analoge uitgangen bij deze regelaar is 8. Op het frontpaneel is het mogelijk de digitale en analoge constanten uit te lezen en te wijzigen. Het aansluitmoduul is voorzien van een 9-polige connector waarop een DT-9100 bedieneenheid of een lap-top PC kan worden aangesloten om de regelaar te laden. Een interface-unit IU-9100 is hierbij niet nodig.</p>	<b>DX-9100-8454</b>	1.614,-
--	---------------------	---------

<p>Aansluitmoduul voor DX-regelaar versie 2.0 en 3.0 voor paneelinbouw.</p>	<b>DX-9100-8996</b>	192,-
<p>Aansluitmoduul voor wand- of DIN-railmontage. Geschikt voor DX-versie 2.0 en 3.0.</p>	<b>DX-9100-8997</b>	192,-

## Uitgebreide digitale regelaars voor universele toepassing

### DT-9100 grafisch bediendeenheid



DT-9100-8104



DT-9100-8204

Omschrijving	Typenummer	Prijs
<p>Bediendeenheid voor DX-91XX-8454 regelaars met N2 protocol of N2E.</p> <p>De eenheid kan als draagbare handbediening worden toegepast of als permanente bediening aan de wand of in het front van schakelkast worden ingebouwd.</p> <p>Het bedienveld bestaat uit een grafisch LCDscherm met 240x128 pixels en rode alarm-LED en 8 bedien-toetsen.</p> <p>Weergave van actuele alarmen, de laatste 96 meldingen indien aangesloten op één regelaar, trendgegevens bij DX versie 2.3, 3.3 of 2.4, 3.4.</p> <p>Automatische herkenning van de DX regelaar.</p> <p>Visuele en acoustische alarmering.</p> <p>Wijzigen dagprogramma, optimalisering enz.</p> <p>Mogelijkheid van een grafische afbeelding van de installatie.</p> <p>Waterdichte membraan toetsen.</p> <p>Voeding 24V AC of 9-18V DC.</p> <p>Via RS232 poort rechtstreeks op de DX aan te sluiten of met de IU-9100 interface unitde N2 bus. In dit laatste geval kunnen maximaal 8 DX regelaars worden uitgelezen zonder connectoren om te steken.</p>	<b>DT-9100-8104</b>	599,-
<p>Verlicht grafisch LCD scherm t.b.v. V2.6 en V3.6, "black-box"</p> <p>De teksten worden geladen in het display (en liggen dus niet in de DX).</p> <p>Je kunt maximaal 8 DX configuraties in het display laden.</p> <p>Ten opzichte van de voorgaande versie DT zijn er een paar punten veranderd: de helderheid van het display is verbeterd, er kunnen meer items zichtbaar gemaakt worden, de hardware ingangen kunnen in override gezet worden. Daarmee kun je ze, onafhankelijk van de fysieke ingang, een bepaalde waarde geven. Bijvoorbeeld bij testen of inbedrijfstellen kan dit handig zijn</p>	<b>DT-9100-8204</b>	530,-
De DT-9100 wordt geleverd inclusief frontmontageset en kabel voor communicatie tussen de regelaar en het display.		
Montagekit voor een DX display voor wandmontage	<b>DT-9100-8902</b>	22,-
Seriele communicatiekabel DX-LCD	<b>DT-9100-6801</b>	15,50
Voedingseenheid tbv DT-9100 230VAC / 12VDC.	<b>DT-9100-8901</b>	25,-
Plugadapter voor omvormer IU-9100	<b>DT-9100-8905</b>	12,50
Vervangings kit voor de Lithium batterij uitgevoerd met een standaard CR 2032 batterij.	<b>DXDC-BAT-KIT</b>	18,-
Bedienings sleutel t.b.v. systeem-9100		
Hardware key ten behoeve van een DX V1 en V2	<b>DC-9100-8905</b>	22,-

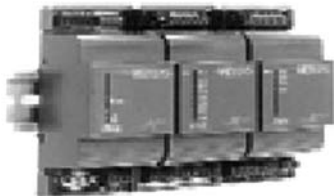
## Functie- en uitbreidingsmodules t.b.v. de digitale regelaars DX-9100, zonder bedrijfsmelding en zonder interventie

### Eigenschappen:

De uitbreidingsmodules (XT/XP) kunnen worden gemonteerd naast de regelaar op dezelfde DIN-rail of op max. 1200 m. verwijderd van de regelaar. De uitbreidingsmodules zelf worden samengesteld uit sub-modules waardoor verschillende in- en uitgangscombinaties kunnen worden samengesteld.

Maximaal 8 XT-uitbreidingsmodules kunnen worden aangesloten op de XT-Bus, die dezelfde fysieke eigenschappen heeft als de Metasys N2-Bus of Bus-91.

Maximaal aantal I/O per XT = 16.



XT/XP/XP

Digitaal	Ingangen		Uitgangen		Typenummer	Prijs
	Analoog		Digitaal 0/1	Analoog		
	0...10V 0/4...20mA Ni 1000 Pt1000 A99		Relais 250V, 5A	triac 24V, 0,5A		
		6		2	<b>XP-9102-8304</b>	278,-
				8	<b>XP-9103-8304</b>	246,-
4				4	<b>XP-9104-8304</b>	190,-
8					<b>XP-9105-8304</b>	190,-
			4		<b>XP-9106-8304</b>	190,-
					<b>XT-9100-8304</b>	212,-
					<b>TR-9100-8101</b>	120,-

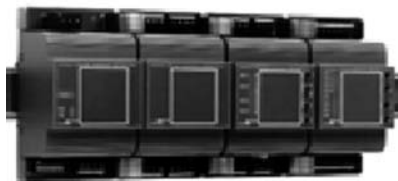
Processor uitbreidingsmoduul voor aansluiting op de DX-regelaar t.b.v. XP-modulen  
 Transformator t.b.v. uitbreidingsmodulen XT/XP  
 230VAC/24VAC, 9VA

## Functie- en uitbreidingsmodules t.b.v. de digitale regelaars DX-9100, met bedrijfsmelding en interventie schakelaars

### Eigenschappen:

De uitbreidingsmodules (XTM-905-5/XPx) kunnen worden gemonteerd naast de regelaar op dezelfde DIN-rail of op max. 1200 m. verwijderd van de regelaar. De uitbreidingsmodules zelf worden samengesteld uit sub-modules waardoor verschillende in- en uitgangscombinaties kunnen worden samengesteld. Bij toepassing van deze modules zijn de schakelaars en/of interventie modules in de schakelkast niet meer nodig. De XTM-905-5 moduul is alleen aansluitbaar op de DX-regelaar.

Voor aansluiting rechtstreeks op de N2-bus is de XTM-105 moduul nodig.



XTM-905-5/XPx

	Ingangen		Uitgangen		Typenummer	Prijs
	Digitaal	Analoog	Digitaal 0/1	Analoog		
	0...10V, 0/4...20mA Ni 1000, Pt1000 A99	0...10V, 0/4...20mA Ni 1000, Pt1000 A99, Pt100, Ni 1000, 0...5kohm	Relais 250V, 5A	triac 24V, 0,5A	0...10V 0...20mA	
Met handbediening						
					4	XPA-442-5 393,-
	4*		3			XPE-401-5 337,-
	4		4			XPE-404-5 330,-
			4			XPE-444-5 308,-
	4*			3		XPT-401-5 330,-
Zonder handbediening						
					4	XPA-462-5 339,-
	6				2	XPA-821-5 333,-
		4				XPA-421-5 333,-
	8					XPB-821-5 204,-
	4*		3			XPE-421-5 292,-
	4		4			XPE-424-5 285,-
			4			XPE-464-5 282,-
	4*			3		XPT-421-5 272,-
				8		XPT-861-5 271,-
Processor uitbreidingsmoduul voor aansluiting op de N2-Bus					XTM-105-5	314,-
Processor uitbreidingsmoduul voor aansluiting op de DX-regelaar t.b.v. XPE, XPT, XPB, XPA modules.					XTM-905-5	314,-

\* 3 Digitale ingangen voor terugmelding van de toestand van de bijbehorende digitale uitgangen. 1 Digitale ingang voor algemeen gebruik.





## Systeme regelapparatuur MSEA

### FEC (Field Equipment Controller)

#### Eigenschappen

Deze familie regelaars voldoen geheel aan de filosofie van Johnson Controls voor het gebruik van open protocollen. De FEC serie communiceert middels het BACnet Master-Slave/Token-Passing (MS/TP) protocol op de Field Controller bus (FC bus).

Elke FEC regelaar beschikt over een SensorActuator bus (SA bus) waarop IO modules en sensoren kunnen worden aangesloten. Middels de IO modules wordt het aantal IO punten van de regelaar uitgebreid.

Deze SA bus communiceert middels BACnet MS/TP.

Er zijn modellen met en zonder display. Het display is ook separaat leverbaar en wordt aangesloten op de SA bus.

Configuratie, simulatie en commissioning gaat middels de CCT en SCT tool.

Voor communicatie tussen de regelaar en de tool kan gebruik worden gemaakt van de Bluetooth technologie.

De regelaars zijn ook volledig transparant door een NCE of NAE te benaderen voor configuratie en commissioning.

#### FEC 16xx

De I/O bezetting is als volgt:

- 2 Universele ingangen (0-10V, 4-20mA, 0-2Kohm, RTD, PT1000, A99 of NTC)
- 1 Digitale ingang
- 3 Digitale uitgangen (Triac)
- 4 Configureerbare uitgangen (0-10V of Triac)



FEC 1621

#### FEC 26xx

De I/O bezetting is als volgt:

- 6 Universele ingangen (0-10V, 4-20mA, 0-2Kohm, RTD, PT1000, A99 of NTC)
- 2 Digitale ingangen
- 3 Digitale uitgangen (Triac)
- 2 Analoge uitgangen (0-10V of 4-20mA)
- 4 Configureerbare uitgangen (0-10V of Triac)



FEC 2621



DIS 1710

Omschrijving	Typenummer	Prijs
Regelaar met 10 I/O	MS-FEC1611-0	p.o.a.
Regelaar met 10 I/O + display	MS-FEC1621-0	p.o.a.
Regelaar met 17 I/O	MS-FEC2611-0	p.o.a.
Regelaar met 17 I/O + display	MS-FEC2621-0	p.o.a.
Display	MS-DIS1710-0	p.o.a.
Converter met Bluetooth technologie	MS-BTCVT-1	p.o.a.



IOM17xx-0



IOU47xx-0

## Stelsysteem regelapparatuur MSEA

### IOM (Input/Output Module)

De IOM serie communiceert middels het BACnet Master-Slave/Token-Passing (MS/TP) protocol op de Field Controller bus (FC bus) en SensorActuator bus (SA bus).

Aangesloten op de SA bus fungeren de IO modules als uitbreiding op het aantal IO's van de FEC regelaar of NCE netwerkregelaar.

Indien aangesloten op de FC bus dan zijn de IO's direct benaderbaar door de NAE of NCE en worden gebruikt voor directe monitoring en beheer.

Configuratie, simulatie en commissioning gaat middels de CCT en SCT tool.

De regelaars en de IOM modules zijn ook volledig transparant door een NCE of NAE te benaderen voor configuratie en commissioning.

Omschrijving uitbreidingsmodulen	Typenummer	Prijs
Universele ingang* (UI)		
Digitale ingang (BI)		
Analoge uitgang (AO) 0-10V of 4-20mA		
Digitale uitgang (BO) Triac		
Universele uitgang (UO) 0-10V, 4-20mA of FET		
Configureerbare uitgang (CO) 0-10V of Triac		
Relay uitgang		
SA bus		
FC bus		
4 IO	MS-IOM1711-0	p.o.a.
6 IO	MS-IOM2711-0	p.o.a.
12 IO	MS-IOM3711-0	p.o.a.
17 IO	MS-IOM4711-0	p.o.a.

\*Opmerking: Universele ingang 0-10V, 4-20mA, 0-2 Kohm, RTD, PT1000, A99 of NTC



## Systeme regelapparatuur MSEA

### Romutec I/O Modulen

De Romutec serie communiceert middels het BACnet Master-Slave/Token-Passing (MS/TP) protocol op de SensorActuator bus (SA bus).

Aangesloten op de SA bus fungeren de IO modulen als uitbreiding op het aantal IO's van de FEC regelaar of NCE netwerk-regelaar.

Configuratie, simulatie en commissioning gaat middels de CCT en SCT tool.

De FEC regelaars en de Romutec modulen zijn volledig transparant door een NCE of NAE te benaderen voor configuratie en commissioning.



Omschrijving I/O modulen							Typenummer	Prijs
	Digitale ingang	Digitale uitgang	Analoge ingang	Analoge uitgang	Manuele bediening	LED signalering		
16 IO	2	2	4	4			<b>JAB6610</b>	p.o.a.
4 IO				4			<b>JAB0410</b>	p.o.a.
4 IO							<b>JAB0440</b>	p.o.a.
4 IO				4			<b>JAB0450*</b>	p.o.a.
10 IO	6	4					<b>JDB6410</b>	p.o.a.
10 IO							<b>JDB6440</b>	p.o.a.
10 IO	6	4					<b>JDB6450*</b>	p.o.a.
8 IO	8						<b>JDB8010</b>	p.o.a.
8 IO							<b>JDB8040</b>	p.o.a.
8 IO	8						<b>JDB8050*</b>	p.o.a.
12 IO	8	4					<b>JDB8410</b>	p.o.a.
12 IO							<b>JDB8440</b>	p.o.a.
12 IO	8	4					<b>JDB8450*</b>	p.o.a.

\*Opmerking: De JxBxx50 bestaat uit twee modulen

USB kabel t.b.v. communicatie schakel en bedienmodule

Kabel met USB connectors lengte 10 cm (wordt mee geleverd bij de JxBxx40 en JxBxx50)		
Kabel met USB connectors lengte 3 meter	<b>USB-A-B-3.0</b>	p.o.a.
Kabel met USB connectors lengte 10 meter	<b>USB-A-B-5.0</b>	p.o.a.

## Inhoudsopgave hoofdstuk 10

### Netwerk apparatuur

#### NCE

Netwerk Control Engine

- MS-NCE25xx

[Blad 10.02](#)

#### NAE

Netwerk Automation Engine

- MS-NAE35xx / MS-NAE45xx
- MS-NAE55xx

[Blad 10.03](#)

[Blad 10.04](#)

#### NIE

Network Intergration Engine for 3rd Party Integratie

- MS-NIE5xx

[Blad 10.05](#)

Network Intergration Engine for Metasys N1 based  
Building Management Systems Integratie

- MS-NIE5xx

[Blad 10.06](#)

#### NCM

Netwerk Control Module

- MS-NCM4510 / MS-NCM4520

[Blad 10.07](#)

## NCE (Netwerk Control Engine)

NCE25xx



NCE2566-0

Omschrijving	Typenummer	Prijs
--------------	------------	-------

### Netwerk Control Engine Hybrid IP Controller

De NCE beschikt over een web-based UI voor beheer en online configuratie. Er kunnen tot 4 gelijktijdige gebruikers inloggen op de installatie middels het ethernet, serieel of via een modem voor één gebruiker.

De NCE is BACnet B-BC gecertificeerd volgens de richtlijnen van BTL en mag als zodanig het BTL-Logo voeren.

De control functie vande NCE is B-ASC gecertificeerd volgens de BTL richtlijnen.

De netwerkfuncties van de NCE zijn gelijk aan de NAE zoals beschreven op pagina 3 van dit hoofdstuk.

De NCE is voorzien van 1 veldbus:

- 1 x BACnet MS/TP bus of,
- 1 x N2 bus of,
- 1 x LONworks bus

De NCE kan op de bus 32 controllers beheren.

Het aantal objecten bedraagt totaal maximaal 2500:

- 1000 voor de veld bus
- 1000 BACnet objecten
- 1000 objecten zoals trends, grafische beelden, schedules, etc.

Tevens beschikt de NCE over een compleet geïmplementeerde controller met 33 I/O aansluitingen.

De controller functie is gelijk aan de FEC controller zoals beschreven in hoofdstuk 9.

De I/O bezetting is als volgt:

- 10 Universele ingangen
- 8 Digitale ingangen
- 4 Analoge uitgangen
- 7 Digitale uitgangen
- 4 Configureerbare uitgangen

Configuratie middels de CCT en SCT tool

NCE2510 met 1x N2 bus tot 32 N2 controllers	<b>MS-NCE2510-0</b>	p.o.a.
NCE2511 met 1x N2 bus + intern modem	<b>MS-NCE2511-0</b>	p.o.a.
NCE2516 met 1x N2 bus + display	<b>MS-NCE2516-0</b>	p.o.a.
NCE2517 met 1x N2 bus + intern modem + display	<b>MS-NCE2517-0</b>	p.o.a.
NCE2520 met 1x LONWorks bus tot 32 LON controllers	<b>MS-NCE2520-0</b>	p.o.a.
NCE2521 met 1x LONWorks bus + intern modem	<b>MS-NCE2521-0</b>	p.o.a.
NCE2526 met 1x LONWorks bus + display	<b>MS-NCE2526-0</b>	p.o.a.
NCE2527 met 1x LONWorks bus + intern modem + display	<b>MS-NCE2527-0</b>	p.o.a.
NCE2560 met 1x FC bus tot 32 BACnet MS/TP controllers	<b>MS-NCE2560-0</b>	p.o.a.
NCE2561 met 1x FC bus + intern modem	<b>MS-NCE2561-0</b>	p.o.a.
NCE2566 met 1x FC bus + display	<b>MS-NCE2566-0</b>	p.o.a.
NCE2567 met 1x FC bus + intern modem + display	<b>MS-NCE2567-0</b>	p.o.a.
Converter met Bluetooth technologie	<b>MS-BTCVT-1</b>	p.o.a.

## NAE (Netwerk Automation Engine)

NAE35xx en NAE45xx



NAE35xx / NAE45xx

Omschrijving	Typenummer	Prijs
--------------	------------	-------

### Netwerk Automation Engine

De NAE beschikt over een web-based UI voor beheer en online configuratie. Er kunnen tot 4 gelijktijdige gebruikers inloggen op de installatie middels het ethernet, serieel of via een modem voor één gebruiker..

De NAE is BACnet B-BC gecertificeerd volgens de richtlijnen van BTL en mag als zodanig het BTL-Logo voeren.

De NAE fungeert als Site-Director voor een netwerk (Site) tot 3 NAE's. Voor grotere netwerken is een ADS/ADX server vereist.

Indien er geen ADS/ADX server wordt toegepast dan worden alle gegevens zoals:

- Alarmen
- Gebeurtenissen
- Trend data
- Gebruikers acties

opgeslagen in een database op de NAE.

Ook de grafische beelden bevinden zich dan op de NAE.

De NAE 35 en 45 zijn voorzien van 1 veldbus:

- 1 x N2 / MS/TP bus (BACnet)
- 1 x Lon bus

De NAE 35 kan op de N2 bus 50 controllers beheren of op de LONbus tot 64 controllers.

De NAE 45 kan op de N2 bus 100 controllers beheren of op de LONbus tot 127 controllers.

Het aantal objecten bedraagt totaal 2500:

- 1000 voor de veld bus
- 1000 BACnet objecten
- 1000 objecten zoals trends, grafische beelden, schedules, etc.

NAE35 met 1x N2 / MS/TP Bus	<b>MS-NAE3510-2</b>	p.o.a.
NAE35 met 1x N2 / MS/TP Bus en intern modem	<b>MS-NAE3511-2</b>	p.o.a.
NAE35 Basic Access met 1x N2 / MS/TP Bus	<b>MS-NAE3514-2</b>	p.o.a.
NAE35 Basic Access met 1x N2 / MS/TP Bus en intern modem	<b>MS-NAE3515-2</b>	p.o.a.
NAE35 met 1x LONWorks Bus	<b>MS-NAE3520-2</b>	p.o.a.
NAE35 met 1x LONWorks Bus en intern modem	<b>MS-NAE3521-2</b>	p.o.a.
NAE35 Basic Access met 1x LONWorks Bus	<b>MS-NAE3524-2</b>	p.o.a.
NAE35 Basic Access met 1x LONWorks Bus en intern modem	<b>MS-NAE3525-2</b>	p.o.a.
NAE45 met 1x N2 / MS/TP Bus	<b>MS-NAE4510-2</b>	p.o.a.
NAE45 met 1x N2 / MS/TP Bus en intern modem	<b>MS-NAE4511-2</b>	p.o.a.
NAE45 met 1x LONWorks Bus	<b>MS-NAE4520-2</b>	p.o.a.
NAE45 met 1x LONWorks Bus en intern modem	<b>MS-NAE4521-2</b>	p.o.a.
Connectorset NAE	<b>MS-TBKNAE-0</b>	p.o.a.

## NAE (Netwerk Automation Engine)

NAE55xx



NAE55xx

### Omschrijving

### Typenummer

### Prijs

#### Netwerk Automation Engine

De NAE beschikt over een web-based UI voor beheer en online configuratie. Er kunnen tot 4 gelijktijdige gebruikers inloggen op de installatie middels het ethernet, serieel of via een modem voor één gebruiker.

De NAE is BACnet B-BC gecertificeerd volgens de richtlijnen van BTL en mag als zodanig het BTL-Logo voeren.

De NAE fungeert als Site-Director voor een netwerk (Site) tot 5 NAE's. Voor grotere netwerken is een ADS/ADX server vereist.

Indien er geen ADS/ADX server wordt toegepast dan worden alle gegevens zoals:

- Alarmen
- Gebeurtenissen
- Trend data
- Gebruikers acties

opgeslagen in een database op de NAE.

Ook de grafische beelden bevinden zich dan op de NAE.

De NAE 55 is standaard voorzien van 3 veldbussen:

- 2 x N2 / MS/TP bus (BACnet) of een mix hiervan
- 1 x Lon bus

De NAE kan op elke N2 bus 100 controllers beheren en op de LONbus tot 256 controllers.

Het aantal objecten bedraagt totaal 5000:

- 1000 voor de veld bus
- 1000 BACnet objecten
- 1000 objecten zoals trends, grafische beelden, schedules, etc.

De NAE 85xx is een speciale NAE uitvoering die alleen op aanvraag leverbaar is.

- Indien er grote aantallen objecten/regelaars op BACnet of Lon moeten worden geïmplementeerd in het MSEA platform is de NAE 85xx de oplossing.
- Ook voor integratie van grote aantallen NCM onderstations kan de NIE 85xx gebruikt worden

NAE55 met 2x N2 / MS/TP Bus	<b>MS-NAE5510-1E</b>	p.o.a.
NAE55 met 1x N2 / MS/TP Bus en intern modem	<b>MS-NAE5511-1E</b>	p.o.a.
NAE55 met 2x N2 / MS/TP Bus en 1x LONWorks bus	<b>MS-NAE5520-1E</b>	p.o.a.
NAE55 met 2x N2 / MS/TP Bus en 1x LONWorks bus en intern modem.	<b>MS-NAE5521-1E</b>	p.o.a.
Connectorset NAE	<b>MS-TBKNAE-0</b>	p.o.a.

## Netwerk Intergration Engine voor 3rd party Integratie

NIE29xx, NIE39xx, NIE49xx en NIE59xx



NIE29xx



NIE39xx / NIE49xx



NIE59xx

Omschrijving	Typenummer	Prijs
<b>NIEx9xx Series integratie platform</b>		
Het Metasys NIE platform is uitgebreid en verbeterd om klant-specifieke communicatiemogelijkheden te kunnen leveren, standaard zoals de Modbus RTU (RS485) en de Modbus IP (Ethernet), M-Bus en daarnaast de toegevoegde waarde zoals JCI Intergrated Fire Solutions IFC.		
De voortdurende verbetering levert standaard en variabele oplossingen met de hoogst herbruikbare software tezamen met de juiste documentatie en gevalideerde testen. Dit alles om de hoogste kwaliteit te garanderen en dubbel werk te verminderen.		
<b>NIE algemene informatie</b>		
Het NIE (Network Integration Engine) platform is gebaseerd op de Metasys NAE waarbij "open" protocollen in de software zijn geïntegreerd. De functionaliteit van de NAE wordt hierbij uitgebreid met een extra Integratie bus.		
NIE29 voor N2 + integratie Bus	<b>MS-NIE2910-0E</b>	p.o.a.
NIE29 voor N2 + integratie Bus en Display	<b>MS-NIE2916-0E</b>	p.o.a.
NIE29 voor LON + integratie Bus	<b>MS-NIE2920-0E</b>	p.o.a.
NIE29 voor LON + integratie Bus en Display	<b>MS-NIE2926-0E</b>	p.o.a.
NIE29 voor BACnet MS/TP + integratie Bus	<b>MS-NIE2960-0E</b>	p.o.a.
NIE29 voor BACnet MS/TP + integratie Bus en Display	<b>MS-NIE2966-0E</b>	p.o.a.
NIE39 voor N2/BACnet MS/TP + integratie Bus	<b>MS-NIE3910-2E</b>	p.o.a.
NIE39 voor LON + integratie Bus	<b>MS-NIE3920-2E</b>	p.o.a.
NIE49 voor N2/BACnet MS/TP + integratie Bus	<b>MS-NIE4910-2E</b>	p.o.a.
NIE49 voor LON + integratie Bus	<b>MS-NIE4920-2E</b>	p.o.a.
NIE59 voor N2 of BACnet MS/TP + integratie Bus	<b>MS-NIE5960-1E</b>	p.o.a.
NIE59 voor LON + integratie Bus	<b>MS-NIE5920-1E</b>	p.o.a.



## Netwerk Intergration Engine voor Metasys N1 based Integratie

NIE55xx en NIE8500



NIE55xx

### Omschrijving

### Typenummer

### Prijs

#### NIE5xx Series integratie platform

Het Metasys NIE platform is uitgebreid en verbeterd om klant-specifieke communicatiemogelijkheden te kunnen leveren, standaard zoals de Modbus RTU (RS485) en de Modbus IP (Ethernet), M-Bus en daarnaast de toegevoegde waarde zoals JCI Intergrated Fire Solutions IFC.

De voortdurende verbetering levert standaard en variabele oplossingen met de hoogst herbruikbare software tezamen met de juiste documentatie en gevalideerde testen. Dit alles om de hoogste kwaliteit te garanderen en dubbel werk te verminderen.

#### NIE algemene informatie

Het NIE (Network Integration Engine) platform is gebaseerd op de Metasys NAE waarbij "open" protocollen in de software zijn geïntegreerd. De NIE transfereert data punten en gegevens uit één of meerdere Network Control Module (NCM) in een Metasys N1-netwerk, waardoor event management, trending, energie management, planning en het delen van gegevens mogelijk wordt op een wijze die in overeenstemming is met de nieuwe technologie van het MSEA.

NIE55 voor N1 netwerk integratie	<b>MS-NIE5510-1</b>	p.o.a.
NIE55 voor N1 netwerk integratie met intern modem	<b>MS-NIE5511-1</b>	p.o.a.
NIE85 voor montage in server rack	<b>MS-NIE8500-0</b>	p.o.a.

## Netwerk apparatuur FMS

NCM (Netwerk Control Module)

### Omschrijving

Typenummer

Prijs

### Network Control Module

Een NCM beheert de N1, N2 en Echelon communicatie bussen. Van hieruit worden interacties uitgevoerd tussen aangesloten regelaars (DX-XT-TC) en vormt de gate tussen de systeem 91 regelaars en het OWS.

De NCM is voorzien van diverse communicatie poorten voor modem, printer en/of OWS.

Deze nieuwe controllers zijn een uitbreiding binnen Metasys. De NCM software is geschikt gemaakt voor de NAE45 behuizing en voldoet aan de specificaties van de NU-NCM350/361-8.

Met deze serie controllers kan JC zijn bestaande klanten voorbereiden op een eventuele migratie naar het MSEA platform. Middels de NAE/NIE update tool is het standaard mogelijk om de NCM4500 controller softwarematig te migreren ("flashen") naar een NAE45 controller.

De NCM4500 controllers zijn compatibel met PMI 12.04 en M5 5.4 software. Daardoor kunnen deze controllers naadloos functioneren in een bestaand Metasys N1 netwerk mits deze aan de vereiste software versie voldoet.

De MS-NCM4510-2 ondersteunt 1 N2 bus en moet worden geladen met de "General with OT" of "General with NT" firmware vanuit WNCsetup.

De MS-NCM4520-2 ondersteunt 1 LON bus en moet worden geladen met de "General with NT" firmware vanuit WNCsetup.



NCM45xx

NCM met 1 N2 bus  
NCM met 1 LON bus

**MS-NCM4510-2**  
**MS-NCM4520-2**

p.o.a.  
p.o.a.

---

## Aantekeningen

---

---

## Inhoudsopgave hoofdstuk 11

### Gebouw Beheer Systemen

- Centrale apparatuur Metasys MSEA [Blad 11.02](#)
- Metasys MSEA systeemconfiguratie [Blad 11.03](#)
- Metasys Facility Explorer systeemconfiguratie [Blad 11.04](#)

## Centrale apparatuur MSEA

Omschrijving	Typenummer	Prijs
--------------	------------	-------

### MSEA Metasys System Extended Architecture

Het MSEA platform is zeer innoverend omdat het optimaal aansluit op de laatste IT ontwikkelingen. Door gebruik te maken van een standaard web browser kan de gebruiker vanaf iedere standaard PC toegang krijgen tot dit platform.

Het is een nieuw platform dat naast onze bestaande M3, M5 en MWA kan worden toegepast. Integratie van de bestaande platformen binnen de MSEA is mogelijk.

De Metasys User Interface (UI) heeft een compleet nieuw gezicht. Of het nu gaat om online, offline, simulatie of programmeren de UI is altijd dezelfde.

### ADS

Voor middelgrote tot grote netwerken waarbij tot 100 NAE/NIE's worden toegepast fungeert de ADS als Site-Director. Op deze server worden dan de grafische beelden en de configuratie files van alle aangesloten engines opgeslagen.

De ADS kan een gelimiteerd aantal gebruikers (tot 5 stuks), tegelijkertijd toegang verlenen tot de diverse installaties.

Besturingssysteem:  
- Windows XP Professional SP3  
- Windows Vista Business SP2

Software:  
- ADS

**MS-ADSU05-0** p.o.a.

### ADX

Als centrale server heeft de ADX dezelfde functies als de ADS. Tot maximaal 25 gelijktijdige gebruikers kunnen middels de ADX inloggen op de installaties, afhankelijk van de licentie.

De ADX maakt in tegenstelling tot de ADS gebruik van een meer geavanceerde database. Hiervoor wordt Microsoft SQL Server 2005 Standard Edition gebruikt. Deze database heeft van zichzelf geen limieten en heeft zelf een Web interface voor database management functies.

Besturingssysteem:  
- Windows 2003 server SP3  
- Windows 2008 server SP2

Software:  
- ADX voor 10 gebruikers  
- ADX voor 25 gebruikers  
- ADX voor 10 gebruikers incl. SQL Server 2005/8  
- ADX voor 10 gebruikers incl. SQL Server 2005/8

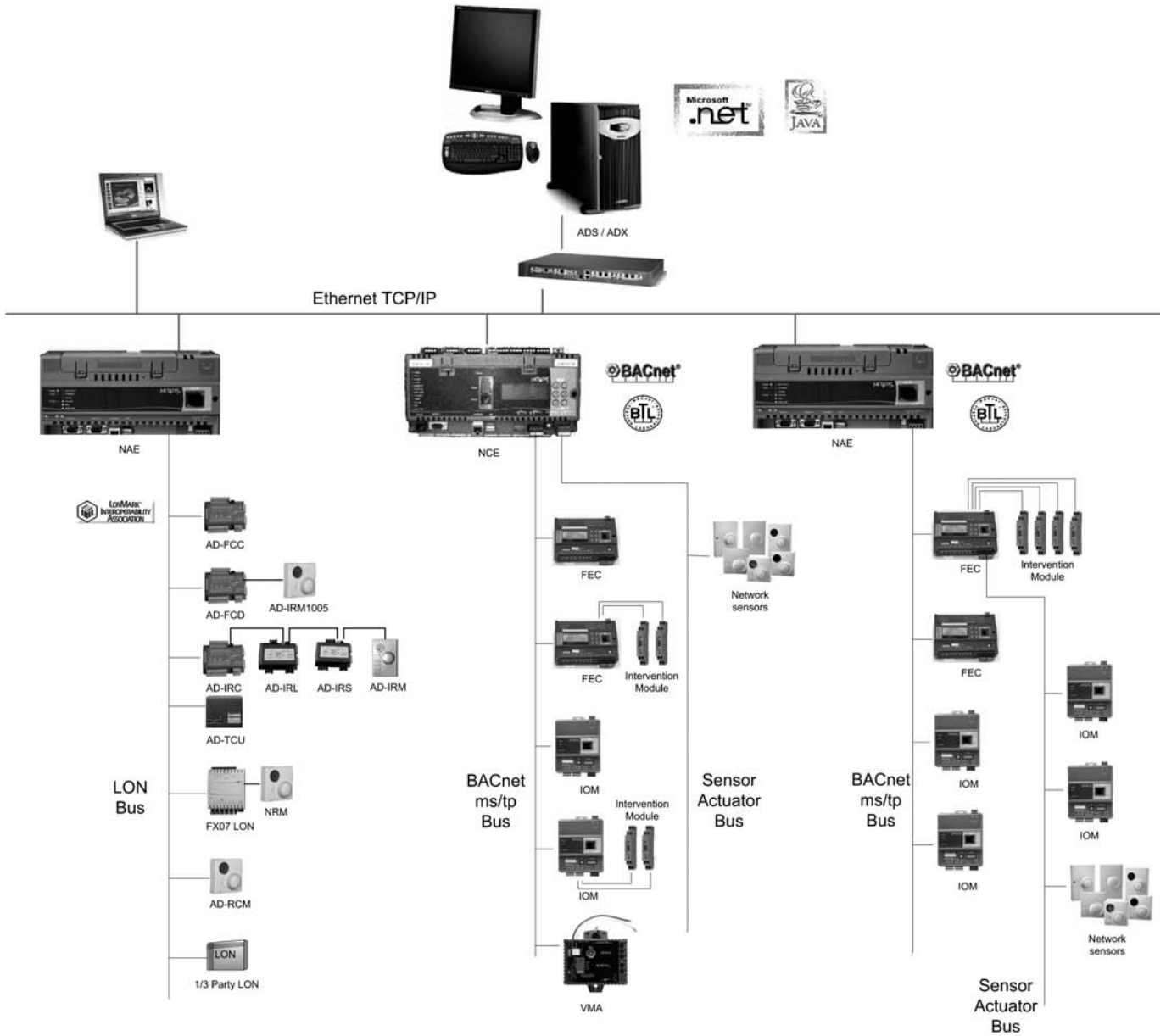
**MS-ADX10U-0** p.o.a.  
**MS-ADXSWO-0** p.o.a.  
**MS-ADX10SQL-0** p.o.a.  
**MS-ADXSWSQL-0** p.o.a.

Additionele software voor ADX  
- Energie Rapportage  
- Ready Acces Portal UI

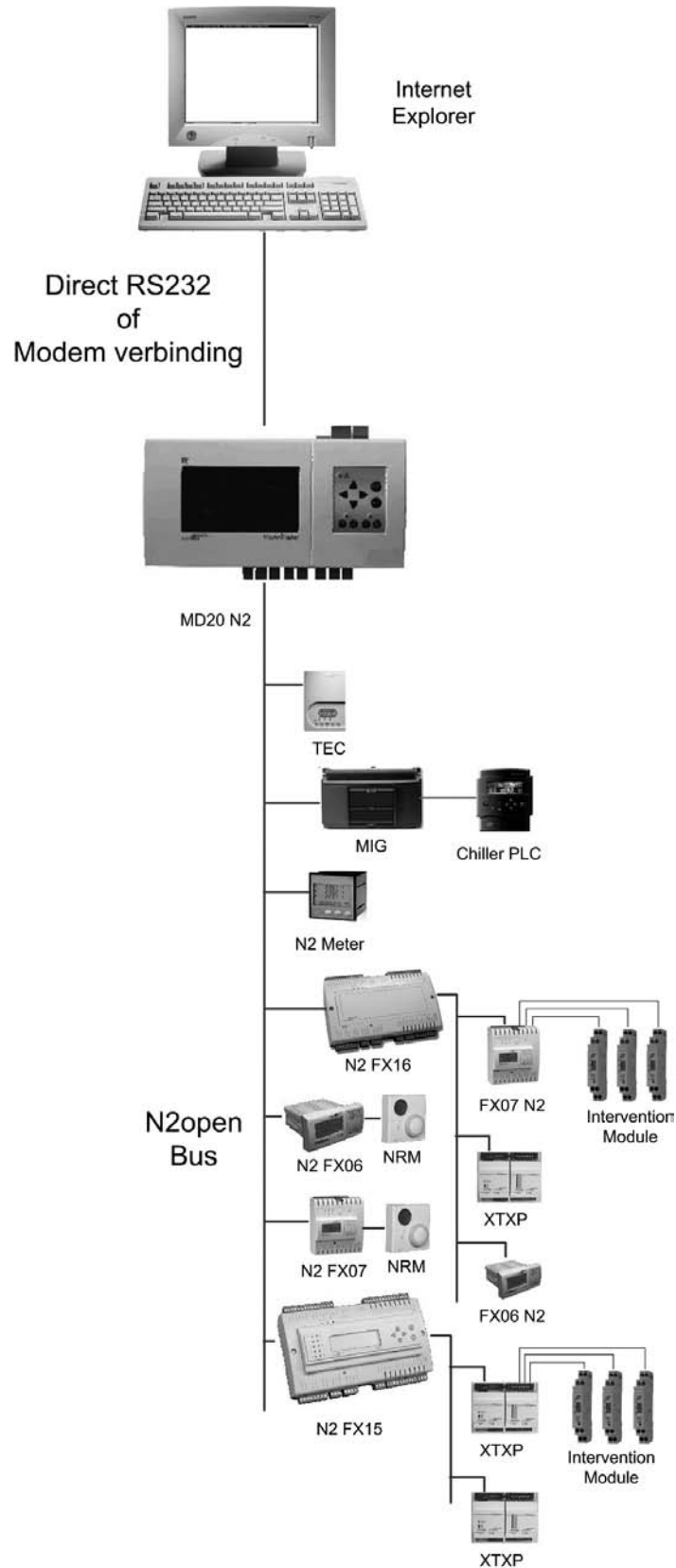
**MS-EREPOR-0** p.o.a.  
**MS-RAP** p.o.a.



MSEA Metasys System Extended Architecture



### Facility Explorer - FX serie



## Inhoudsopgave hoofdstuk 12

### **Pneumatische regelproducten**

#### **Pneumatische thermostaten**

- T-4002 Pneumatische ruimtethermostaten [Blad 12.02](#)

#### **Pneumatische randapparatuur**

- EP-0202 Elektro/pneum. relais [Blad 12.03](#)
- EP-8000 / EP-1110 Elektro/pneum. omvormer [Blad 12.03](#)
- EP-2000 Elektro/pneum. omvormer [Blad 12.03](#)
- AS-0256-3002 Drukreduceerventiel [Blad 12.03](#)

#### **Pneumatische regelafsluiters**

- VG7000 2-en 3-wegnaregelafsluiters DN15 en DN20 PN16 [Blad 12.04 - 12.05](#)
- VG7000 2-en 3-wegregelafsluiters PN16 [Blad 12.06](#)
- VG8000 2-en 3-wegregelafsluiters PN16/PN25 [Blad 12.06](#)

#### **Pneumatische luchtklepservomotoren**

- D-4300/4400 Luchtklepservomotoren [Blad 12.07](#)

**Voor informatie en selectie van pneumatische apparatuur die niet in dit hoofdstuk is vermeld, zoals regelaars en de bijbehorende meetomvormers, manometers en hiervoor verkrijgbare accessoires, verzoeken wij u contact op te nemen met onze verkoopafdeling**




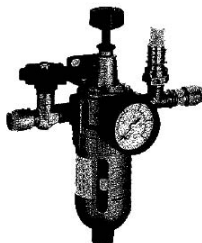


## Pneumatische Thermostaten



Omschrijving	Typenummer	Prijs
<b>Pneumatische Ruimtethermostaat</b> Directwerkend met instelknop Regelbereik +12...+30°C Stuurdruk 0,2...1,0 Bar Bedrijfsdrukmax. 1,7 Bar Luchtaansluiting 6 x 1 mm	<b>T-4002-8118</b>	237,-
Als T-4002-8118 maar omgekeerd werkend	<b>T-4002-8119</b>	237,-
Opbouwrand t.b.v. de T-4002	<b>TM-9100-8931</b>	8,-

## Pneumatische randapparatuur

	Omschrijving	Typenummer	Prijs
	<b>Elektro/pneum. Relais</b> Pneum. omschakelventiel voorzien van drie aansluitingen voor slang 4 x 6 mm geschikt voor DIN-rail montage Voedingsspanning 230V, 50Hz	<b>EP-0202-7294</b>	99,-
	Als EP-0202-7294 maar met een voedingsspanning van 24V, 50Hz	<b>EP-0202-7298</b>	90,-
	Aansluitstekker voor de EP-0202	<b>EQ-0202-7201</b>	13,-
	<b>Elektro/pneum. Omvormer</b> Ingang 0...10V= Uitgang 3,5...133 kPa Bedrijfsdruk 126...175 kPa	<b>EP-8000-2</b>	149,-
	Als EP-8000-4 maar met een ingang van 4...20 mA	<b>EP-8000-4</b>	149,-
	<b>Elektro/pneum. Omvormer</b> Ingang 0...10V= Uitgang 20...100 kPa Bedrijfsdruk 120...160 kPa	<b>EP-1110-7001</b>	541,-
	Als EP-1110-7001 maar met een ingang van 4...20 mA	<b>EP-1110-7004</b>	564,-
	<b>Elektro/pneum. Omvormer</b> voor driepunts-aansturing 230V, 50Hz Uitgang 20...100 kPa Bedrijfsdruk 120...160 kPa	<b>EP-2000-7001</b>	673,-
	Als EP-2000-7001 maar met een driepunts-aansturing van 24V, 50HZ	<b>EP-2000-7004</b>	673,-
	DIN-rail montageset voor EP-1110 en EP-2000	<b>R-EQ-0100-7001</b>	34,-
	<b>Drukreduceerventiel met filter</b> Reduceert tot een constante werkdruk Ingangsdruk maximaal 15 Bar Uitgangsdruk 0,5...2,5 Bar	<b>AS-0256-3002</b>	509,-

**VG7000-tweewegnaregelafsluiter PN16 met binnenschroefdraadaansluiting**  
**Max. mediumtemperatuur 2...120°C - maximale ΔP 200/240 kPa**  
**Voorzien van pneumatische aandrijving V-3801**

Typenummer regelafsluiter	Doorlaat/kvs	Zonder aandrijving	Voorzien van pneumatische aandrijving V-3801-8001 met veerbereik 21...103kPa	Voorzien van pneumatische aandrijving V-3801-8001 met veerbereik 21...42kPa	Voorzien van pneumatische aandrijving V-3801-8001 met veerbereik 63...91kPa
<b>NO</b>					
VG7201AS+3801B	DN 15 kvs 0,25	83,-	x	163,-	x
VG7201BS+3801B	DN 15 kvs 0,4	83,-	x	163,-	x
VG7201CS+3801B	DN 15 kvs 0,63	83,-	x	163,-	x
VG7201DS+3801B	DN 15 kvs 1,0	83,-	x	163,-	x
VG7201ES+3801B	DN 15 kvs 1,6	83,-	x	163,-	x
VG7201FS+3801B	DN 15 kvs 2,5	83,-	x	163,-	x
VG7201GS+3801B	DN 15 kvs 4	83,-	x	163,-	x
VG7201LS+3801B	DN 20 kvs 6,3	87,-	x	167,-	x
<b>NC</b>					
VG7401AS+3801E	DN 15 kvs 0,25	102,-	x	x	167,-
VG7401BS+3801E	DN 15 kvs 0,4	102,-	x	x	167,-
VG7401CS+3801E	DN 15 kvs 0,63	102,-	x	x	167,-
VG7401DS+3801E	DN 15 kvs 1,0	102,-	x	x	167,-
VG7401ES+3801E	DN 15 kvs 1,6	102,-	x	x	167,-
VG7401FS+3801E	DN 15 kvs 2,5	102,-	x	x	167,-
VG7401GS+3801E	DN 15 kvs 4	102,-	x	x	167,-
VG7401LS+3801E	DN 20 kvs 6,3	105,-	x	x	171,-

x= Deze aangegeven combinaties kunnen niet samengebouwd worden geleverd en dienen separaat te worden besteld (Regelafsluiter met pneum. aandrijving en koppelsset ).

**Typenummer  
servomotoren**

**V-3801-8001** Pneumatische aandrijving t.b.v. de VG7x01xS naregelafsluiters 71,-

**Typenummer  
Koppelssets**

**V-3801-8901** Koppelsset t.b.v. V3801-8001 met veerbereik 21...42 kPa ( 3-6 psi ) 17,50  
**V-3801-8904** Koppelsset t.b.v. V3801-8001 met veerbereik 63...91 kPa ( 9-13 psi ) 17,50  
**V-3801-8902** Koppelsset t.b.v. V3801-8001 met veerbereik 21...103 kPa ( 3-15 psi ) 17,50



**VG7000-driewegnaregelafsluiter PN16 met binnenschroefdraadaansluiting**  
**Max. mediumtemperatuur 2...120°C - maximale ΔP 200/240 kPa**  
**Voorzien van pneumatische aandrijving V-3801**

Typenummer regelafsluiter	Doorlaat/kvs	Zonder aandrijving	Voorzien van pneumatische aandrijving V-3801-8001 met veerbereik 21...103kPa	Voorzien van pneumatische aandrijving V-3801-8001 met veerbereik 21...42kPa	Voorzien van pneumatische aandrijving V-3801-8001 met veerbereik 63...91kPa
VG7802AS+3801B	DN 15 kvs 0,25	105,-	x	173,-	x
VG7802BS+3801B	DN 15 kvs 0,4	105,-	x	173,-	x
VG7802CS+3801B	DN 15 kvs 0,63	105,-	x	173,-	x
VG7802DS+3801B	DN 15 kvs 1,0	105,-	x	173,-	x
VG7802ES+3801B	DN 15 kvs 1,6	105,-	x	173,-	x
VG7802FS+3801B	DN 15 kvs 2,5	105,-	x	173,-	x
VG7802GS+3801B	DN 15 kvs 4	105,-	x	173,-	x
VG7802LS+3801B	DN 20 kvs 6,3	110,-	x	179,-	x
VG7802AS+3801E	DN 15 kvs 0,25	105,-	x	x	173,-
VG7802BS+3801E	DN 15 kvs 0,4	105,-	x	x	173,-
VG7802CS+3801E	DN 15 kvs 0,63	105,-	x	x	173,-
VG7802DS+3801E	DN 15 kvs 1,0	105,-	x	x	173,-
VG7802ES+3801E	DN 15 kvs 1,6	105,-	x	x	173,-
VG7802FS+3801E	DN 15 kvs 2,5	105,-	x	x	173,-
VG7802GS+3801E	DN 15 kvs 4	105,-	x	x	173,-
VG7802LS+3801E	DN 20 kvs 6,3	110,-	x	x	179,-

x= Deze aangegeven combinaties kunnen niet samengebouwd worden geleverd en dienen separaat te worden besteld (Regelafsluiter met pneum. aandrijving en koppelset ).

**Typenummer servomotoren**

V-3801-8001 Pneumatische aandrijving t.b.v. de VG7802xS naregelafsluiters 71,-

**Typenummer Koppelsets**

V-3801-8901 Koppelset t.b.v. V3801-8001 met veerbereik 21...42 kPa ( 3-6 psi ) 17,50  
V-3801-8904 Koppelset t.b.v. V3801-8001 met veerbereik 63...91 kPa ( 9-13 psi ) 17,50  
V-3801-8902 Koppelset t.b.v. V3801-8001 met veerbereik 21...103 kPa ( 3-15 psi ) 17,50



## Pneumatische regelafsluiters



VG70000 met V-400

---

### Omschrijving

### Prijs

---

#### VG7000 Pneumatische regelafsluiters

De VG7000 serie regelafsluiters kan op verzoek worden voorzien van een V-3000 of V-400 pneumatische aandrijving. Deze directwerkende aandrijvingen kunnen uitgevoerd worden met een V-9502 stelrelais.

p.o.a.

#### VG8000 Pneumatische regelafsluiters

De VG8000 serie regelafsluiters kan op verzoek worden voorzien van een PA-20x0-3xxx pneumatische aandrijving. Deze direct- of omgekeerd werkende aandrijvingen kunnen uitgevoerd worden met een PY-1010 stelrelais.

p.o.a.

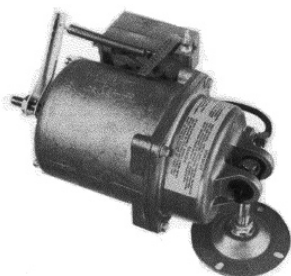
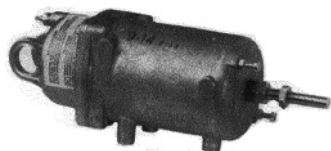
---

**Voor de juiste selectie van deze afsluitercombinaties  
verzoeken wij u contact op te nemen met onze verkoopafdeling**



VG8000 met PA-2000

## Pneumatische luchtklepservomotoren



Omschrijving	Typenummer	Prijs
<b>Pneumatische luchtklepservomotoren</b> met lineair uitgaande as Slag 70mm Maximale stelkracht 335 N Stuurdruk 21...48 kPa	<b>D-4300-8320</b>	133,-
Als D-4300-8320 maar met een stuurdruk van 62...96 kPa	<b>D-4300-8340</b>	133,-
Als D-4300-8320 maar met een stuurdruk van 21...103 kPa	<b>D-4300-8350</b>	133,-
Als D-4300-8340 maar voorzien van een pneum. stelrelais	<b>D-4300-8300</b>	335,-
<b>Pneumatische luchtklepservomotoren</b> met lineaire uitgaande as Slag 70mm Maximale stelkracht 815 N Stuurdruk 21...48 kPa	<b>D-4400-8320</b>	167,-
Als D-4300-8320 maar met een stuurdruk van 62...96 kPa	<b>D-4400-8340</b>	167,-
Als D-4300-8320 maar met een stuurdruk van 21...103 kPa	<b>D-4400-8350</b>	167,-
Als D-4300-8340 maar voorzien van een pneum. stelrelais	<b>D-4400-8300</b>	374,-
<b>Toebehoren D-4300/4400</b>		
Zwenkbevestiging	<b>D-4000-8000</b>	44,-
Bevestigingsstang M10	<b>D-4000-8051</b>	59,-
Kruiskoppeling M10 / Ø6 mm	<b>D-4000-8020</b>	50,-
Klemhevel voor as Ø10 mm	<b>D-251-8011</b>	34,-
Klemhevel voor as Ø12 mm	<b>D-251-8012</b>	34,-
Klemhevel voor as Ø14 mm	<b>D-251-8013</b>	34,-
Klemhevel voor as Ø16mm	<b>D-251-8014</b>	34,-
Kogelgewricht M10/M8	<b>D-4000-8031</b>	20,50

---

## Aantekeningen

---

## Inhoudsopgave hoofdstuk 13

### Fire & Security

#### Toegangsbeheer

- Algemene informatie Blad 13.02
- Systeem 2000 Blad 13.03 - 06
- P2000 veldcomponenten Blad 13.07 - 09
- Lezers en Kaarten Blad 13.10 - 11
- Toebehoren Blad 13.12
- Systeem Topologie Blad 13.13

#### CCTV Video-observatie

- Algemene informatie Blad 13.14
- Pelco Dome camera Blad 13.15 - 16
- Buitencamera's Blad 13.17 - 18
- Lenzen Blad 13.19
- Voedingen Blad 13.20
- Pelco camera's Blad 13.21
- AXIS netwerkcamera's Blad 13.22 - 23
- Beeldschermen Blad 13.24 - 25
- DVN series Blad 13.26 - 30
- Systeem Topologie Blad 13.31

#### Brand detectie systemen

- Algemene informatie Blad 13.32
- Systeem Topologie Blad 13.33

#### Inbraak signalering systemen

- Algemene informatie Blad 13.34
- Inbraak signalering componenten Blad 13.35 - 36
- Systeem Topologie Blad 13.37

#### Intercom

- Algemene informatie Blad 13.38
- Intercom componenten Blad 13.39
- Systeem Topologie Blad 13.40

#### Security managementsystemen

- Algemene informatie Blad 13.41
- Systeem Topologie Blad 13.42



---

## Aantekeningen

---

## Inhoudsopgave hoofdstuk 14

### Onderhoud, instandhouding en beheer

- De Johnson Controls System lifecycle [Blad 14.02](#)
- Zaken doen met Johnson Controls Building Service [Blad 14.02](#)

## ONDERHOUD, INSTANDHOUDING EN BEHEER



### DE JOHNSON CONTROLS SYSTEM LIFECYCLE.

Met de realisatie van een nieuw gebouw en de bijbehorende technische installaties is een belangrijk deel van de primaire investering achter de rug. Met de exploitatie volgt een nieuwe fase van instandhouden en beschermen van de investering. De kosten van exploitatie zijn een veelvoud van de primaire investering.

Het niet adequaat uitvoeren (of geheel achterwege laten) van onderhoud aan technische installaties en systemen, leidt al snel tot degeneratie van de installaties en daarmee tot waardevermindering van de investering. Klachten zullen toenemen, verbruik van energie zal stijgen en sneller dan nodig zullen vervangingen en dure reparaties moeten plaatsvinden terwijl een verantwoorde en efficiënte bedrijfsvoering ernstig gevaar loopt.

Johnson Controls begrijpt het proces van managen van de efficiëntie van de systemen gedurende alle fases van de levensloop waarbij we beschikken over een uitgebreide en uitstekende service- en onderhoudsorganisatie. Johnson Controls biedt een service- en onderhoudsconcept dat aan praktisch alle wensen van de klant kan voldoen. Daarnaast biedt Johnson Controls expertise en wereldwijde ervaring.

Johnson Controls Services **staat** voor een uitstekende dienstverlening, door toegewijde, scherpzinnige en integere vakmensen.

Zij opereren binnen een landelijke, innovatieve en klantgerichte organisatie.

Johnson Controls investeert en voorziet hiertoe in kostbare opleidingen, ondersteuning, product release management, onderdelen (lifecycle), management (oudere technologie), voorraden algemeen, speciale "tools" en eindgebruikersbijeentkomsten. Deze meerwaarde in service is voor u als klant van groot belang; immers Johnson Controls biedt de klant gebruik van succes en integriteit in gebouwmanagement technologie en HVAC en ervaring en expertise welke in jaren is opgebouwd. De klant krijgt daarbij gelijktijdig een partner die wil en kan meedenken over verbeteringen, uitbreidingen, migraties en vernieuwingen. Het uitvoeren van de controles en onderhoud, de structuur van werken en de rapportage is eenduidig in het Johnson Controls kwaliteitssysteem vastgelegd en geborgd.

### **Zaken doen met Johnson Controls Building Service bied u de volgende voordelen:**

- \* Johnson Controls bestaat al meer dan 100 jaar en is een "Fortune 100" onderneming.
- \* Professionele organisatie.
- \* Constante meetbare kwaliteit.
- \* ISO 9002 en VCA\*\* gecertificeerd.
- \* Zekerheid en continuïteit.
- \* Johnson Controls heeft het systeem gebouwd, waardoor de projectgeschiedenis gemakkelijk naspourbaar is.
- \* Uitgebreid personeelsbestand, doorlopend getraind op nieuwe en oude producten.
- \* Uw wensen en eisen vertaald in een contractvorm op maat.

**De dienstverlening en oplossingen die de divisie Building Service de klant, voor beveiligingssystemen, regeltechniek, gebouwenbeheersystemen, HVAC en koeling, kan bieden:**

\* On-call service

Landelijke storingsdienst met een vast storingsnummer.

In combinatie met een onderhoudsovereenkomst 24 uur storingsdienst met een verkorte responstijd.

\* Onderdelen management, van oude en nieuwe systemen en machines.

\* Levering van onderdelen en onderhoudsmiddelen.

\* Reparatie en renovatie van apparatuur en systemen.

\* Verlengde garantie tot 5 jaar.

\* Onderhoudsovereenkomsten, op maat gesneden:

Inspectief.

Preventief.

All-in contractdekking.

Functiecontrole.

Conditioned Based Maintenance (verbeteren van de prestatie en betrouwbaarheid).

Reliability Centred Maintenance.

Documentenbeheer.

Beschikbaarheid van vervangende apparatuur.

\* Vibratieanalyse van koelmachines en pompen.

\* Koudemiddel – en olieanalyse voor koelmachines.

\* Thermografie voor het opsporen van “hotspots” in schakel- en regelkasten.

\* Software service, software back-up, software update en implementatie van nieuwe releases.

\* Beheer en bewaking op afstand met RADAR (Remote Assistance Diagnostics And Response).

Johnson Controls heeft de beschikking over een eigen “Remote Operations Center” met de volgende diensten en eigenschappen:

Remote monitoren en besturen.

On-line diagnose met analyse.

Storingsmelding en opvolging, 7 dagen per week, gedurende 24 uur per dag met rapportage en management.

Technische support.

Pro-actieve optimalisatie.

Toegangverleningsbeheer.

Benchmarking.

\* Performance contracting.

Gegarandeerde besparingen.

\* Klanttrainingen.

\* Operationele bedrijfsvoering.

Waarborg voor succesvol beheer van de technische installaties.

Operationele ondersteuning van de klant bij onderbezetting, vakanties en tijdelijke arbeidsongeschiktheid.

\* “Second opinion”





## Inhoudsopgave hoofdstuk 15

### Training overzicht

- MSEA bediening [Blad 15.02](#)
- MSEA beheer [Blad 15.02](#)
- FEC [Blad 15.03](#)
- Training/Workshop FEC/NCE [Blad 15.03](#)
- FX engineering [Blad 15.04](#)
- DX-9100 engineering [Blad 15.04](#)

## Trainingen Gebouw Beheer Systemen

	code	Prijs
<b>Training MSEA bediening</b>		
Het verkrijgen van voldoende inzicht in de mogelijkheden en de bediening van het systeem om hiermee efficiënt de technische installaties in een gebouw te kunnen beheren.		
<ul style="list-style-type: none"><li>• Systeemarchitectuur</li><li>• Basisbediening</li><li>• Alarmafhandeling</li><li>• Trendmogelijkheden</li><li>• Tijdprogramma's</li><li>• Audit Trail</li><li>• Advanced Reporting Systeem</li></ul>		
Duur 2 dagen	MSEA-B1	889,- <sup>N</sup>
<b>Training MSEA beheer</b>		
Het op systeembeheerder niveau kunnen werken met het systeem. Diverse objecten definiëren en hun attributen instellen. Beheren van diverse systeemdatabases met SCT tool. Deze cursus is een vervolg op de bedien cursus MSEA-B1.		
<ul style="list-style-type: none"><li>• Systeemarchitectuur</li><li>• Extra Objecten en Extensies</li><li>• Wachtwoordstelsel inrichten en privileges toekennen</li><li>• Beeldplaatjes creëren via de UGT tool</li><li>• Systeembeheer, archiveren en back-up</li><li>• Advanced Reporting Systeem met Energy Essentials intro</li><li>• Ready Access Portal</li></ul>		
Duur 3 dagen	MSEA-B2	1319,- <sup>N</sup>

## Trainingen regelaars

	code	prijs
<b>Training FEC (kennis MSEA beheer niveau)</b>		
<p>Het verkrijgen van inzicht in werking, mogelijkheden, documentatie en configuratie van FEC regelaars en werken met de bijbehorende tools.</p> <ul style="list-style-type: none"> <li>• FEC lijn overzicht</li> <li>• Wat is PRAC+ ?</li> <li>• FC en SA bus overzicht</li> <li>• Controller Configuratie Tool (CCT)</li> <li>• Gebruik van configuratie Wizzard</li> <li>• Uploaden/Downloaden van de regelaar</li> <li>• Command Hiërarchie/State Based Control</li> <li>• Wijzigen applicatie</li> <li>• Wijzigingen en bediening via het display</li> <li>• Wijzigingen doorvoeren in het MSEA</li> </ul>		
Duur 3 dagen	<b>FEC-B1</b>	1.319,- <sup>N</sup>
<b>Training/Workshop FEC/NCE engineering (kennis MSEA beheer niveau)</b>		
<p>Het verkrijgen van inzicht in werking, mogelijkheden, documentatie en configuratie van FEC regelaars en werken met de bijbehorende tools.</p> <ul style="list-style-type: none"> <li>• FEC/NCE lijn overzicht</li> <li>• Wat is PRAC+ ?</li> <li>• FC en SA bus overzicht</li> <li>• Controller Configuratie Tool (CCT)</li> <li>• Gebruik van configuratie Wizzard</li> <li>• Uploaden/Downloaden van de regelaar</li> <li>• Command Hiërarchie/State Based Control</li> <li>• Wijzigen applicatie</li> <li>• Wijzigingen en bediening via het display</li> <li>• Creëren van applicatie via Custom Modules</li> <li>• GBS inrichten: <ul style="list-style-type: none"> <li>- I/O punten inlezen in het GBS</li> <li>- Beeldplaatjes creëren</li> </ul> </li> </ul>		
Duur 4 dagen	<b>FEC-B2</b>	1.749,- <sup>N</sup>



## Trainingen regelaars

	code	prijs
<b>Training FX engineering</b>		
Het verkrijgen van inzicht in werking, mogelijkheden en configuratie van FX16, FX15, FX14, FX07, FX06 regelaars uit het FX Explorer platform en werken met de bijbehorende tools.		
<ul style="list-style-type: none"><li>• FX platform overzicht</li><li>• Types, hardware, software, objectenoverzicht</li><li>• Aanmaken applicatie algoritmes met de FX builder</li><li>• Definiëren MUI user interface</li><li>• Werken met assembly's</li><li>• Gedistribueerde applicaties</li><li>• Web Server, E-mail, SMS</li><li>• Downloaden en testen met FX Comm Pro N2</li></ul>		
Duur 3 dagen	<b>FX-E1</b>	1.319,- <sup>N</sup>
<b>Training DX-9100 engineering</b>		
Het verkrijgen van inzicht in werking, mogelijkheden, documentatie en configuratie van DX-9100 regelaars en werken met de bijbehorende tools.		
<ul style="list-style-type: none"><li>• Systeem 91 overzicht</li><li>• Hardware, software, modulen overzicht</li><li>• Aanmaken PID regelingen en stooklijnen</li><li>• Volgorderegeling met Sequencers</li><li>• PLC besturing</li><li>• Tijdprogramma's</li><li>• Downloaden en testen met WGX 9100 en DX commissioning</li><li>• Monitoren met WMX 9100 tool</li></ul>		
Duur 3 dagen	<b>DX-E1</b>	1.319,- <sup>N</sup>

---

## Aantekeningen

---

---

## Aantekeningen

---

## **ALGEMENE VERKOOP-, LEVERINGS-, VERHUUR- EN DIENSTVERLENINGSVOORWAARDEN VAN JOHNSON CONTROLS SYSTEMS & SERVICE B.V.**

ingeschreven bij de Kamer van Koophandel en Fabrieken te Gorinchem, onder nummer 20104886.

### **ALGEMENE BEPALINGEN**

#### **Artikel 1. Definities**

- 1.1 In deze Algemene Voorwaarden worden de hierna volgende termen in de navolgende betekenis gebruikt, tenzij uitdrukkelijk anders is aangegeven:
- a) Johnson Controls Systems & Service B.V. en/of andere aan voornoemde vennootschap gelieerde vennootschappen;
  - b) Opdrachtgever: de wederpartij van Johnson Controls, handelend in de uitoefening van bedrijf of beroep, die partij is of betrokken is bij een in artikel 2.1 genoemde (rechts)handeling of tot wie een in dat artikel genoemde (rechts)handeling gericht is;
  - c) Partijen: Johnson Controls en Opdrachtgever;
  - d) Overeenkomst: de met betrekking tot de levering en verkoop van producten en/of verhuur van producten en/of verlening van diensten tussen Johnson Controls en Opdrachtgever schriftelijk tot stand gekomen of nog tot stand te komen overeenkomst, met inbegrip van en iedere schriftelijke wijziging of aanvulling daarop, waarvan deze Algemene Voorwaarden deel uitmaken;
  - e) Algemene Voorwaarden: deze algemene verkoop-, leverings-, verhuur- en dienstverleningsvoorwaarden.

#### **Artikel 2. Toepasselijkheid**

- 2.1 Uitsluitend deze Algemene Voorwaarden zijn van toepassing op alle aanbiedingen, offertes, leveringen van producten en facturen van Johnson Controls, op alle orders van Opdrachtgever aan Johnson Controls en op alle Overeenkomsten tussen Johnson Controls en Opdrachtgever, bij uitvoering waarvan al dan niet derden worden betrokken, tenzij Partijen schriftelijk anders zijn overeengekomen.
- 2.2 Eventuele door Opdrachtgever gehanteerde algemene voorwaarden of andere voorwaarden zijn niet van toepassing, ongeacht of er een Overeenkomst tot stand komt/is gekomen tussen Johnson Controls en Opdrachtgever, tenzij de door Opdrachtgever gehanteerde algemene voorwaarden of andere voorwaarden door Johnson Controls uitdrukkelijk en schriftelijk zijn aanvaard. Op afwijkende en/of aanvullende bedingen kan door Opdrachtgever slechts een beroep worden gedaan, indien en voor zover die door Johnson Controls schriftelijk zijn aanvaard. Dergelijke afwijkende of aanvullende bepalingen laten onverlet de toepasselijkheid van de overige bepalingen van deze Algemene Voorwaarden en gelden uitsluitend voor de Overeenkomst waarvoor dit uitdrukkelijk schriftelijk is overeengekomen.
- 2.3 Door acceptatie van de Algemene Voorwaarden stemt Opdrachtgever tevens in met de toepasselijkheid van deze Algemene Voorwaarden op alle toekomstige Overeenkomsten tussen Johnson Controls en Opdrachtgever.
- 2.4 Deze Algemene voorwaarden worden tevens bedongen ten behoeve van derden die Johnson Controls inschakelt in het kader van de uitvoering van de Overeenkomst.

#### **Artikel 3. Offertes, totstandkoming Overeenkomsten en uitvoering**

- 3.1 Alle offertes en aanbiedingen van Johnson Controls, zowel schriftelijk als mondeling, zijn vrijblijvend en binden Johnson Controls slechts, indien en voor zover Opdrachtgever de aanbieding en/of offerte binnen dertig (30) dagen schriftelijk aanvaardt, tenzij Partijen schriftelijk anders zijn overeengekomen. Onverminderd de vorige volzin zijn offertes en aanbiedingen van Johnson Controls niet langer dan zestig (60) dagen geldig. Orders van Opdrachtgever, die niet zijn voorafgegaan door een offerte van Johnson Controls of daarvan afwijken - zowel schriftelijk als mondeling - binden Johnson Controls op ge-

nerlei wijze.

- 3.2 Indien en voor zover de aanvaarding door Opdrachtgever niet exact met de inhoud van de aanbieding en/of offerte overeenstemt maar daarvan (op ondergeschikte punten) afwijkt, is Johnson Controls op generlei wijze aan die aanvaarding gebonden en komt derhalve geen Overeenkomst op deze afwijkende punten tot stand, tenzij Johnson Controls uitdrukkelijk en schriftelijk anders aangeeft.
- 3.3 Alle offertes en aanbiedingen van Johnson Controls aan Opdrachtgever zijn vertrouwelijk. Opdrachtgever is niet gerechtigd derden in kennis te stellen van de inhoud daarvan.
- 3.4 Indien een offerte of aanbieding uit een samengestelde prijsopgave bestaat, dan heeft dat niet tot gevolg dat Johnson Controls verplicht kan worden om een gedeelte van de in de offerte of aanbieding begrepen producten tegen een overeenkomstig gedeelte van de opgegeven prijs te leveren, noch geldt de betreffende offerte of aanbieding automatisch voor nabestellingen.
- 3.5 Alle documenten en gegevens, waaronder - maar niet beperkt - tot technische beschrijvingen, ontwerpen, schetsen, afbeeldingen, tekeningen, films, software, (elektronische) bestanden, kleuren, gebruiksaanwijzingen, data, modellen, monsters, voorbeelden, (grootte- of gewicht)specificaties, zoals verstrekt in offertes, aanbiedingen, catalogi, folders, brochures en dergelijke, zijn zo nauwkeurig mogelijk, doch niet bindend voor Johnson Controls en kunnen nimmer worden aangemerkt als een exacte weergave van hetgeen Johnson Controls aanbiedt of verplicht is te leveren. Opdrachtgever kan geen beroep doen op wijzigingen van ondergeschikte aard in de technische en/of esthetische uitvoering van de producten, tenzij Partijen schriftelijk anders zijn overeengekomen.
- 3.6 Overeenkomsten tussen Johnson Controls en Opdrachtgever komen tot stand, indien en zolang Johnson Controls een schriftelijke orderbevestiging aan Opdrachtgever heeft gezonden, waarbij de datum van de orderbevestiging bepalend is, dan wel - indien deze datum eerder is - indien Johnson Controls is begonnen met de uitvoering van de order van Opdrachtgever en onder de opschortende voorwaarde dat Opdrachtgever voldoende kredietwaardig lijkt te zijn voor de nakoming van de Overeenkomst, zulks ter uitsluitende beoordeling door Johnson Controls. De orderbevestiging wordt geacht de Overeenkomst volledig weer te geven, de toepasselijkheid van de Algemene Voorwaarden daaronder begrepen.
- 3.7 Elke Overeenkomst die tussen Johnson Controls en Opdrachtgever tot stand komt Overeenkomstig artikel 3.6 levert een afzonderlijke Overeenkomst tussen Johnson Controls en Opdrachtgever op. Eventuele van deze Algemene Voorwaarden afwijkende en eerder overeengekomen afspraken tussen Johnson Controls en Opdrachtgever, komen bij de totstandkoming van een nieuwe Overeenkomst te vervallen.
- 3.8 Indien sprake is van een meerpartijenovereenkomst, gesloten tussen Johnson Controls en twee of meer Opdrachtgevers, dan zijn deze Opdrachtgevers ieder afzonderlijk aansprakelijk voor de volledige nakoming van alle uit die meerpartijenovereenkomst voortvloeiende verplichtingen.
- 3.9 Johnson Controls zal de Overeenkomst uitvoeren op juiste wijze conform de eisen van goed vakmanschap.
- 3.10 Johnson Controls is bevoegd om - indien zij dit noodzakelijk dan wel wenselijk acht - voor de uitvoering van de Overeenkomst, waaronder mede begrepen het verrichten van reparaties, derden in te schakelen, waarvan de kosten aan Opdrachtgever zullen worden doorberekend conform de verstrekte prijsopgaven en/of honoraria. Zo mogelijk en/of zoodoorg zal Johnson Controls hieromtrent met Opdrachtgever overleg plegen.
- 3.11 Indien en voor zover Johnson Controls en/of door Johnson Controls ingeschakelde derden ten behoeve van de uitvoering van de Overeenkomst werkzaamheden op de locatie van

Opdrachtgever of een door Opdrachtgever aangewezen locatie dienen te verrichten, zal Opdrachtgever kosteloos zorg dragen voor de door Johnson Controls of door Johnson Controls ingeschakelde derden in redelijkheid gewenste faciliteiten.

- 3.12 Opdrachtgever is gehouden om Johnson Controls tijdig en op de wijze als door Johnson Controls verzocht alle noodzakelijke informatie, gegevens en bescheiden te verschaffen die nodig zijn voor het maken van een offerte of aanbieding voor Opdrachtgever en voor het correct uitvoeren van de Overeenkomst. Opdrachtgever geeft daarbij nauwkeurig de betreffende producten en de hoeveelheid aan. Indien Opdrachtgever voornoemde informatie, gegevens en bescheiden niet (tijdig) aan Johnson Controls verstrekt, is Johnson Controls gerechtigd de nakoming van de Overeenkomst op te schorten en/of de vanwege de vertraging door Johnson Controls extra te maken en/of gemaakte kosten, aan Opdrachtgever in rekening te brengen.

#### **Artikel 4. Prijzen en vergoedingen**

- 4.1 Tenzij Partijen schriftelijk anders zijn overeengekomen, zijn alle in de aanbieding en/of offerte genoemde prijzen van Johnson Controls:
- gebaseerd op de laatstelijk door Johnson Controls vastgestelde prijzen/prijslijsten;
  - voor wat betreft producten: "Franco inclusief rechten" ("DDP") conform de Incoterms zoals die het laatst door de Internationale Kamer van Koophandel zijn gepubliceerd (thans Incoterms 2000) aan het door Opdrachtgever aan Johnson Controls opgegeven afleveradres binnen Nederland, exclusief BTW en kosten voor speciale verpakking;
  - vermeld in Euro terwijl eventuele valutakoerswijzigingen zullen worden doorberekend.
- 4.2 Onverminderd het in artikel 4.1 bepaalde en tenzij Partijen anders zijn overeengekomen, geldt voor de verkoop, levering en verhuur van producten, die een netto bedrag vertegenwoordigen van minder dan tweehonderd Euro (EUR 200,-), een orderkostentoeslag zoals aangegeven in de betreffende prijscatalogus of in de betreffende aanbieding/offerte of zoals opgenomen in de Overeenkomst; voor expresszendingen geldt steeds een toeslag zoals aangegeven in de betreffende prijscatalogus of in de aanbieding/offerte of zoals opgenomen in de Overeenkomst. Indien er op verzoek van Opdrachtgever gebruik wordt gemaakt van een koerier, dan worden de koerierskosten doorberekend aan Opdrachtgever. Indien op verzoek van Opdrachtgever op een ander adres wordt (af)geleverd dan het eigen adres van Opdrachtgever, geschiedt dit steeds op eigen risico van Opdrachtgever. Indien in een dergelijk geval (een vertegenwoordiger van) Opdrachtgever niet binnen een redelijke tijd na aankomst van Johnson Controls op het betreffende adres aanwezig is of is gevonden, heeft Johnson Controls het recht, maar niet de plicht de betreffende producten mee terug te nemen, om deze vervolgens op een nieuw af te spreken datum ter (af) levering aan te bieden. De extra transportkosten die hiermee gemoeid gaan, zullen worden doorberekend aan Opdrachtgever, zonder dat een voorafgaande schriftelijke mededeling daarvan door Johnson Controls is vereist.
- 4.3 Johnson Controls heeft te allen tijde, ook na de totstandkoming van de Overeenkomst, het recht om de prijzen te wijzigen ingeval van verhoging van een of meer kostprijfactoren, zoals onder meer doch niet uitsluitend wisselkoersen, lonen, prijzen van grondstoffen, van halffabricaten, van verpakkingsmaterialen of andere (eventueel door derden aan Johnson Controls in rekening gebrachte) kosten. Opdrachtgever zal in dat geval gehouden zijn deze gewijzigde prijs te betalen, met dien verstande dat wanneer er sprake is van een prijsverhoging van meer dan tien procent (10%), Opdrachtgever het recht heeft om de Overeenkomst te ontbinden, tenzij de prijsverhoging door Partijen schriftelijk is overeengekomen of voortvloeit uit een wettelijke verplichting. Een dergelijke ontbinding zal voor Johnson Controls nimmer enige aansprakelijkheid voor schade of kosten van Opdracht-

gever met zich brengen.

#### Artikel 5. Betaling

- 5.1 Tenzij Partijen schriftelijk anders zijn overeengekomen, dienen betalingen in de door Johnson Controls aangegeven valuta te geschieden door middel van storting of overmaking op een door Johnson Controls aangewezen bank- of girorekening binnen dertig (30) dagen na factuurdatum zonder korting, opschorting of verrekening, ook niet ingeval Opdrachtgever meent enig recht van reclame of bezwaren tegen de hoogte c.q. inhoud van de facturen te hebben. De op onze bank- of giroafschriften aangegeven valutadag is bepalend en wordt derhalve als betalingsdag aangemerkt.
- 5.2 Johnson Controls is te allen tijde gerechtigd om vooruitbetaling te eisen, in welk geval Opdrachtgever gehouden is daaraan te voldoen.
- 5.3 Johnson Controls is te allen tijde gerechtigd iedere deellevering, als bedoeld in artikel 6.7 afzonderlijk te factureren.
- 5.4 Opdrachtgever dient op eerste verzoek, waar toe Johnson Controls te allen tijde is gerechtigd, zekerheid te stellen voor de tijdige en correcte nakoming van zijn verplichtingen uit de Overeenkomst, op de door Johnson Controls te bepalen wijze.
- 5.5 Indien Opdrachtgever niet, niet tijdig of slechts gedeeltelijk aan zijn betalingsverplichting heeft voldaan, wordt hij van rechtswege geacht in verzuim te zijn en is/zijn het door Opdrachtgever verschuldigde bedrag en de ontstane additionele kosten zonder nadere sommatie of ingebrekestelling terstond opeisbaar, vermeerderd met een rente van tenminste anderhalf procent (1,5%) boven de wettelijke handelsrente ex artikel 6:119a BW. De rente is inclusief BTW en wordt berekend per maand - waarbij een gedeelte van een maand als een gehele maand wordt gezien - over het door Opdrachtgever verschuldigde bedrag en de additionele kosten, vanaf de eerste dag na het verstrijken van de overeengekomen betalingstermijn tot de dag waarop volledige betaling van het door Opdrachtgever verschuldigde bedrag en de additionele kosten is ontvangen.
- 5.6 Johnson Controls is te allen tijde bevoegd additionele (rechts)maatregelen jegens Opdrachtgever te treffen ter voldoening van de verschuldigde bedragen, al dan niet door Johnson Controls ingeschakelde derden. Alle gerechtelijke en buitengerechtelijke kosten die door Johnson Controls worden gemaakt in het kader van het incasso van de door Opdrachtgever verschuldigde bedragen, komen voor Opdrachtgevers rekening. De buitengerechtelijke kosten worden gesteld op tenminste twintig procent (20%) van de verschuldigde som (met inbegrip van de onder artikel 5.5 genoemde rente) te vermeerderen met de daarover verschuldigde BTW, met een minimum van tweehonderd vijftig Euro (EUR 250,-), onverminderd het recht van Johnson Controls om de werkelijke kosten te vorderen, indien deze hoger blijken te zijn.
- 5.7 Alle vorderingen van Johnson Controls op Opdrachtgever, uit welke hoofde dan ook, zullen onmiddellijk - zonder nadere sommatie of ingebrekestelling - opeisbaar worden indien:
- (a) derden rechten pretenderen ten aanzien van eigendommen van Opdrachtgever of op diens goederen, voorraden, vorderingen op derden en/of bedrijfsmiddelen beslag wordt gelegd;
- (b) Opdrachtgever surséance van betaling of faillissement aanvraagt of Opdrachtgevers faillissement of surséance van betaling wordt/is aangevraagd, Opdrachtgever een betalingsregeling treft met één of meer van zijn crediteuren of op andere wijze de indruk wekt insolvent te (zullen) zijn;
- (c) Opdrachtgever (in geval van een natuurlijke persoon) overlijdt, onder curatele wordt gesteld of wanneer hij aangeeft dat hij voor de schuldsaneringsregeling in aanmerking wenst te komen;
- (d) Opdrachtgever overgaat tot al dan niet vrijwillige staking of ontbinding van zijn onderneming, de onderneming wordt voortgezet in een andere rechtsvorm of de statutaire of feitelijke vestiging wordt verplaatst naar een ander land of de zeggenschap in de onder-

neming wordt overgedragen aan een derde;

- (e) Opdrachtgever de rechten uit enige Overeenkomst met Johnson Controls overdraagt aan een derde;
- (f) Opdrachtgever een of meer van zijn uit deze Algemene Voorwaarden, de wet of uit enige Overeenkomst jegens Johnson Controls voortvloeiende verplichtingen niet nakomt.
- 5.8 Elke betaling van Opdrachtgever wordt geacht in de eerste plaats te zijn betaling van eventueel verschuldigde additionele kosten en vervolgens betaling van eventueel verschuldigde rente. Eerst na algehele voldoening daarvan wordt de betaling geacht te zijn betaling van de hoofdsom en/of de oudste openstaande factuur, ongeacht of bij de betaling iets anders is vermeld. Indien Opdrachtgever een andere volgorde voor toerekening aanwijst of de hoofdsom of oudste openstaande factuur voldoet zonder (eerst) de additionele kosten en rente te voldoen, is Johnson Controls te allen tijde gerechtigd enig aanbod tot betaling te weigeren of, in weerwil van de door Opdrachtgever aangewezen rangorde toe te rekenen conform dit artikel 5.8, zulk ter vrije keuze van Johnson Controls en onverminderd haar overige rechten onder de Overeenkomst.
- 5.9 Opdrachtgever zal nimmer gerechtigd zijn enige al dan niet betwiste schuld aan Johnson Controls te verrekenen met enige al dan niet betwiste schuld van Johnson Controls aan Opdrachtgever, dan wel de betaling van een dergelijke schuld aan Johnson Controls op te schorten.

#### Artikel 6. Levering, levertijd en transport

- 6.1 Tenzij Partijen schriftelijk anders zijn overeengekomen, geschieden alle (af)leveringen aan Opdrachtgever "Franco inclusief rechten" ("DDP") conform de Incoterms zoals die het laatst door de Internationale Kamer van Koophandel zijn gepubliceerd (thans Incoterms 2000) op het door Opdrachtgever opgegeven afleveradres.
- 6.2 Indien Partijen schriftelijk een andere leveringswijze zijn overeengekomen, geldt deze andere wijze van levering slechts ten aanzien van de betreffende individuele Overeenkomst en niet tevens voor daaropvolgende Overeenkomsten tussen dezelfde Partijen.
- 6.3 Opdrachtgever is verplicht de producten af te nemen op het moment dat deze door Johnson Controls (a) ter beschikking worden gesteld of (b) worden (af)geleverd op grond van een door Partijen schriftelijk overeengekomen afwijkende leveringswijze. Wanneer de producten niet door Opdrachtgever worden afgenomen of Opdrachtgever nalatig is met het verstrekken van informatie of instructies die noodzakelijk zijn voor de levering, is Johnson Controls gerechtigd de producten voor rekening en risico van Opdrachtgever op te slaan. Na een periode van vier (4) weken na het verstrijken van de leverdatum c.q. na ommekomst van de leveringstijd is Johnson Controls bevoegd tot (onderhandse) verkoop van deze producten. De eventueel als dan gerealiseerde lagere opbrengst en de kosten komen voor rekening van Opdrachtgever, onverminderd de overige rechten van Johnson Controls onder de Overeenkomst.
- 6.4 Levertijden zijn slechts indicatief en gelden nimmer als een fatale termijn. Indien Johnson Controls in het kader van de uitvoering van de Overeenkomst of de levering gegevens van Opdrachtgever behoeft, vangt de levertijd aan nadat Opdrachtgever de noodzakelijke gegevens aan Johnson Controls ter beschikking heeft gesteld.
- 6.5 Indien Opdrachtgever nog aan enige verplichting jegens Johnson Controls moet voldoen, uit welke hoofde ook, waaronder begrepen vooruitbetaling, is Johnson Controls gerechtigd om haar leveringen op te schorten.
- 6.6 Indien een levertijd wordt overschreden, dient Opdrachtgever Johnson Controls binnen veertien (14) dagen na de oorspronkelijk overeengekomen levertijd schriftelijk in gebreke te stellen en Johnson Controls een nadere redelijke termijn stellen voor de levering. Opdrachtgever is, indien een levertijd wordt overschreden, nimmer gerechtigd tot vergoeding van enige directe of indirecte schade, noch tot ontbinding van de Overeenkomst, noch tot opschorting van enige van zijn eigen verplichtingen onder de betreffende Overeenkomst dan wel enige andere

Overeenkomst.

- 6.7 Vervroegde of deelleveringen zijn te allen tijde toegestaan, tenzij Partijen schriftelijk anders zijn overeengekomen. Opdrachtgever is verplicht om een dergelijke levering van Johnson Controls te accepteren. Deze Algemene Voorwaarden zijn ook op deelleveringen van toepassing.

#### Artikel 7. Demo's en testversies

- 7.1 Tenzij Partijen schriftelijk anders zijn overeengekomen, worden alle door Johnson Controls aan Opdrachtgever getoonde of verstrekte demo's en/of testversies slechts ter aanduiding getoond of verstrekt. Zij hoeven nimmer aan de Overeenkomst te beantwoorden.
- 7.2 Demo's en/of testversies mogen nimmer door Opdrachtgever voor operationele doeleinden worden gebruikt.
- 7.3 De garantiebepalingen uit artikel 10 zijn nadrukkelijk niet van toepassing op demo's en testversies.

#### Artikel 8. Reclames en retourzendingen

- 8.1 Opdrachtgever is indien en zodra Johnson Controls Opdrachtgever meedeelt dat de producten ter beschikking van Opdrachtgever gereed staan, verplicht het geleverde en de verpakking terstond op eventuele tekorten en/of zichtbare gebreken te controleren en te onderzoeken of het geleverde voldoet aan hetgeen is overeengekomen, althans voldoet aan de eisen die daaraan in het normale (handels-)verkeer mogen worden gesteld.
- 8.2 Reclames terzake van tekorten en/of zichtbare gebreken moeten binnen een termijn van acht (8) dagen na de leveringsdatum - onder nauwkeurige opgave van de aard en de grond der klachten - bij Johnson Controls zijn ingediend, op straffe van verval van alle mogelijke aanspraken. Reclames terzake van niet zichtbare gebreken moeten overeenkomstig de vorige volzin binnen een termijn van acht (8) dagen nadat deze redelijkerwijs hadden kunnen worden ontdekt bij Johnson Controls zijn ingediend, doch uiterlijk binnen twaalf (12) maanden na de leveringsdatum.
- 8.3 Indien Opdrachtgever eventuele tekorten en (niet) zichtbare gebreken niet binnen de in het vorige artikel genoemde termijnen heeft gereclameerd, blijft Opdrachtgever verplicht tot afname en betaling van de door Johnson Controls geleverde producten.
- 8.4 Indien naar het oordeel van Johnson Controls terecht is gereclameerd over een door Johnson Controls geleverd product en Opdrachtgever eveneens naar het oordeel van Johnson Controls voldoende bewijs heeft kunnen leveren dat het gebrek zoals bedoeld in de voorgaande artikelen inderdaad reeds bestond ten tijde van de levering en Opdrachtgever de gebrekkige producten wenst te retourneren, dan is Opdrachtgever gerechtigd het product retour te zenden aan Johnson Controls, op voorwaarde dat retourzending slechts plaatsvindt na voorafgaande schriftelijke goedkeuring door Johnson Controls en op de wijze zoals door Johnson Controls aangegeven, doch voor rekening en risico van Opdrachtgever. Opdrachtgever dient in dit kader zijn voornemen tot retourzending door middel van een voorafgaande schriftelijke kennisgeving aan Johnson Controls kenbaar te maken, bij voorkeur bij de medewerker die de Overeenkomst heeft behandeld. Onaangekondigde retourzendingen worden niet in behandeling genomen en worden op kosten van Opdrachtgever retour afzender gezonden.
- 8.5 Alle door Johnson Controls schriftelijk goedgekeurde retourzendingen dienen onder deugdelijke opgave van redenen franco aan Johnson Controls retour te worden gezonden aan het door Johnson Controls opgegeven adres in Nederland. De retour te zenden producten dienen te allen tijde (a) vergezeld te zijn van de naam van de contactpersoon bij Opdrachtgever, (b) te zijn voorzien van een kopie van de originele pakbon/factuur waarop de retourzending betrekking heeft, (c) nieuw, onbeschadigd en in ongebruikte staat te zijn en (d) de originele, onbeschadigde en onbeschreven (fabrieks)verpakking te bevatten. Reclames terzake van producten die niet aan voornoemde eisen voldoen worden

niet in behandeling genomen en deze producten worden op kosten van Opdrachtgever retour afzender gezonden.

- 8.6 Kosten die de normale kosten van reparatie of vervanging van de producten te boven gaan, zijn voor rekening van Opdrachtgever. Hetzelfde geldt voor transport-, reis-, (de)montage-, controle- en loonkosten veroorzaakt door Opdrachtgever en alle andere kosten die redelijkerwijs niet ten laste van Johnson Controls behoren te komen.
- 8.7 Reclames ter zake van facturen moeten binnen acht (8) dagen na factuurdatum schriftelijk - onder nauwkeurige opgave van de aard en de grond der klachten - bij Johnson Controls zijn ingediend. Na het verstrijken van deze termijn wordt Opdrachtgever geacht de factuur te hebben goedgekeurd. Alsdan worden reclames niet meer door Johnson Controls in behandeling genomen.
- 8.8 In geen geval geeft een eventuele reclame als bedoeld in de voorgaande artikelen Opdrachtgever het recht om te verrekken dan wel zijn verplichtingen uit enige Overeenkomst op te schorten.
- 8.9 Indien Opdrachtgever bij (af)levering bemerkt dat hijzelf andere producten bij Johnson Controls heeft besteld en ook geleverd heeft gekregen door Johnson Controls dan door hem bedoeld was, dan geldt het hiernavolgende: uitsluitend wanneer het standaard voorraadartikelen van Johnson Controls betreft die dus niet speciaal ten behoeve van Opdrachtgever bij een fabriek van Johnson Controls of een derde zijn besteld geldt dat deze door Johnson Controls retour genomen kunnen worden, indien is voldaan aan de volgende cumulatieve voorwaarden: (a) de retourzending is vooraf bij Johnson Controls aangemeld, bij voorkeur bij de verkoper die de Overeenkomst heeft behandeld. Onaangekondigde retourzendingen worden niet aangenomen en worden onbehandeld aan Opdrachtgever op diens kosten retour gezonden; (b) de retourzending gaat vergezeld van een duidelijk begeleidend schrijven met opgave van reden voor retourzending, contactpersoon bij Opdrachtgever en een kopie van de originele pakbon en/of factuur, waarop de retourzending betrekking heeft; (c) de producten zijn nieuw, onbeschadigd en in ongebruikte staat te zijn en voorzien van de originele, onbeschadigde, onbeschreven fabrieksverpakking. Producten die hieraan niet voldoen komen nimmer voor vergoeding in aanmerking; (d) retourzending geschiedt franco aan het door Johnson Controls opgegeven adres in Nederland, (e) de producten zijn niet ouder dan twee (2) maanden te rekenen vanaf de leverdatum en die bovendien binnen die voornoemde termijn van twee (2) maanden na leverdatum ook aan Johnson Controls zijn geretourneerd. Indien Opdrachtgever producten retour zendt die aan alle bovenstaande voorwaarden voldoen, vergoedt Johnson Controls Opdrachtgever negentig procent (90%) van het netto factuurbedrag, onder aftrek van een bedrag aan behandeling- en overige kosten zoals opgenomen in de relevante prijs-catalogus van Johnson Controls en tevens onder aftrek van kosten voor controle en/of demontage. Opdrachtgever kan Johnson Controls vooraf om een prijsopgave verzoeken.
- 8.10 Indien Johnson Controls zelf andere producten heeft (af)geleverd dan door Opdrachtgever besteld, dan geldt dat creditering voor het volledige door Opdrachtgever betaalde bedrag plaatsvindt, mits ook dan aan de in artikel 8.9 onder (a) tot en met (e) gestelde cumulatief geldende voorwaarden is voldaan.
- 8.11 Indien Opdrachtgever producten heeft besteld bij Johnson Controls en die ook geleverd heeft gekregen, maar bij de uitvoering van de werkzaamheden blijkt dat Opdrachtgever minder producten nodig heeft dan door hem gekocht, dan kan hij deze aan Johnson Controls retourneren, mits het standaard voorraadartikelen van Johnson Controls betreft en mits ook dan aan de in artikel 8.9 onder (a) tot en met (e) gestelde cumulatief geldende voorwaarden is voldaan. Johnson Controls vergoedt aan Opdrachtgever in een dergelijk geval negentig procent (90%) van het netto factuurbedrag, onder aftrek verder van een bedrag voor reëel gemaakte kosten zoals ter zake van, maar niet beperkt tot, coördinatie, engineering en verleende korting die eventueel aan derdelieveranciers moet worden

terugbetaald.

#### **Artikel 9. Eigendomsvoorbehoud en risico overgang**

- 9.1 Johnson Controls houdt zich te allen tijde de eigendom voor van alle aan Opdrachtgever geleverde producten en de in artikel 3.5 genoemde documenten en gegevens totdat Opdrachtgever alle verplichtingen uit de Overeenkomst met Johnson Controls is nagekomen, waaronder maar niet beperkt tot voldoening van de koopprijs en eventueel verschuldigde rente en kosten. Tevens geldt de voorbehouden eigendom voor de vorderingen die Johnson Controls jegens Opdrachtgever mocht verkrijgen wegens tekortschieten van de Opdrachtgever in één of meer van zijn verplichtingen jegens Johnson Controls onder deze Overeenkomst.
- 9.2 Indien en zolang op de producten een eigendomsvoorbehoud rust, is het Opdrachtgever niet toegestaan de producten te vervreemden dan wel enig beperkt recht daarop te vestigen.
- 9.3 Opdrachtgever heeft een zorgplicht met betrekking tot de onder het eigendomsvoorbehoud vallende producten en dient deze te verzekeren en verzekerd te houden tegen alle in de branche gebruikelijke risico's, waaronder in ieder geval begrepen een verzekering die risico's dekt tegen onder andere brand, diefstal, ontploffing en waterschade.
- 9.4 Indien Opdrachtgever tekort schiet in de nakoming van zijn verplichtingen uit enige met Johnson Controls gesloten Overeenkomst en/of indien Johnson Controls goede gronden heeft te vrezen dat Opdrachtgever tekort zal schieten in de nakoming van zijn verplichtingen uit de Overeenkomst, is Johnson Controls bevoegd de aan Opdrachtgever geleverde producten terug te nemen. Met name - doch niet uitsluitend - bestaat dat recht indien (a) Opdrachtgever surséance van betaling of faillissement heeft aangevraagd, (b) het faillissement van Opdrachtgever wordt/is aangevraagd of (c) Opdrachtgever een betalingsregeling treft met één of meer van zijn crediteuren. Voor het geval Johnson Controls de haar in dit artikel aangeduide eigendomsrechten wil uitoefenen, geeft Opdrachtgever reeds nu voor alsdan onvoorwaardelijk en onherroepelijk toestemming aan Johnson Controls of aan een door Johnson Controls aan te wijzen derde, om al die plaatsen te betreden waar de producten die eigendom zijn van Johnson Controls zich bevinden en die producten terug te nemen.
- 9.5 Alle kosten met betrekking tot de uitoefening van het eigendomsvoorbehoud, waaronder mede begrepen de kosten van terugname van de producten, vervoer en opslag, komen voor rekening van Opdrachtgever.
- 9.6 Indien (a) derden rechten pretenderen te hebben ten aanzien van de door Johnson Controls geleverde onder het eigendomsvoorbehoud vallende producten of (b) derden daarop rechten (willen) vestigen of daarop beslag (willen) leggen, dient Opdrachtgever Johnson Controls daarvan onmiddellijk nadat hij hiervan kennis heeft genomen op de hoogte te stellen. Johnson Controls is in dat geval gerechtigd de betreffende producten tijdelijk of definitief bij Opdrachtgever weg te (laten) halen, deze terug te nemen en/of deze elders op te (laten) slaan.
- 9.7 De door Johnson Controls onder het eigendomsvoorbehoud geleverde producten mogen nimmer door Opdrachtgever worden doorverkocht dan wel ter beschikking worden gesteld aan derden, tenzij Partijen schriftelijk anders zijn overeengekomen.
- 9.8 In het geval Johnson Controls haar eigendomsvoorbehoud heeft uitgeoefend, is Johnson Controls te allen tijde gerechtigd, maar niet verplicht, om de producten aan een derde partij te verkopen en zal Opdrachtgever door Johnson Controls worden gecrediteerd voor de waarde (te bepalen door Johnson Controls) van de producten in het economisch verkeer dan wel de netto verkoopwaarde, afhankelijk welk bedrag van beide het laagste is, verminderd met alle voor de terugname gemaakte kosten en onverminderd het recht van Johnson Controls op vergoeding van de uit de tekortkoming van Opdrachtgever voor haar voortvloeiende schade.
- 9.9 Tenzij Partijen schriftelijk anders zijn overeengekomen, gaat het risico van de producten onverkort op Opdrachtgever over op het mo-

ment dat deze producten (a) conform artikel 6.1 "Franco inclusief rechten" ("DDP") conform de Incoterms zoals die het laatst door de Internationale Kamer van Koophandel zijn gepubliceerd (thans Incoterms 2000) aan Opdrachtgever ter beschikking worden gesteld, (b) conform artikel 6.1 op een andere door Partijen schriftelijk overeengekomen afwijkende leveringswijze worden (af)geleverd, (c) aan een vervoerder ter beschikking zijn gesteld ten behoeve van transport naar Opdrachtgever, ook indien deze franco worden verzonden of (d) op enige andere wijze in de macht van Opdrachtgever komen. Opdrachtgever dient dan ook steeds zelf voor adequate verzekering van de producten zorg te dragen, ongeacht door wie het transport wordt verzorgd. Indien Opdrachtgever verlangt zelf het transport te regelen, dan draagt hij daarvan ook de volledige kosten, ongeacht de hoogte van het factuurbedrag.

#### **Artikel 10. Garantie**

- 10.1 Johnson Controls staat in voor de deugdelijkheid van de door haar geleverde producten en voor de kwaliteit van het daarvoor gebruikte materiaal, voorzover het betreft bij keuring bij (af)levering niet-waarneembare gebreken aan een geleverd product, waarvan Opdrachtgever bewijst dat zij zijn opgetreden uitsluitend of overwegend als direct gevolg van een onjuistheid in de door Johnson Controls toegepaste constructie dan wel ten gevolge van gebrekkige afwerking of gebruik van slecht materiaal. Deze garantie geldt niet voor door derden geleverde producten.
- 10.2 Tenzij in deze Algemene Voorwaarden anders is bepaald, Partijen schriftelijk anders zijn overeengekomen of in de bij de producten bijgesloten installatie- en gebruiksvorschriften voor wat betreft garantie anders is bepaald, bedraagt de garantietermijn met betrekking tot de door Johnson Controls geleverde producten twaalf (12) maanden en geldt deze vanaf de leveringsdatum of, indien Johnson Controls of een door haar aangewezen derde de producten heeft gemonteerd, geïnstalleerd dan wel op andere wijze in gebruik heeft gesteld, vanaf de (eerste) oplevering.
- 10.3 Tenzij Partijen schriftelijk anders zijn overeengekomen of in de bij de producten bijgesloten installatie- en gebruiksvorschriften voor wat betreft garantie anders is bepaald, ziet de door Johnson Controls gegeven garantie uitsluitend op materiaal- en fabricagefouten en geldt deze slechts indien en voor zover de technische dienst van Johnson Controls na onderzoek vaststelt dat het door Opdrachtgever opgegeven defect c.q. gebrek het gevolg is van een materiaal- of fabricagefout. Indien de door Johnson Controls verstrekte garantie een product betreft dat door een derde is geproduceerd, is de door Johnson Controls gegeven garantie beperkt tot de garantie die door de producent van het product is/wordt gegeven.
- 10.4 Tenzij Partijen schriftelijk anders zijn overeengekomen, is de door Johnson Controls gegeven garantie strikt beperkt tot herstel of vervanging van het gebrekkige c.q. defecte product, zulks ter keuze van Johnson Controls, en sluit deze elke andere aansprakelijkheid van Johnson Controls uit, tenzij de gebreken c.q. defecten in het product het gevolg zijn van opzet of bewuste roekeloosheid van de directie van Johnson Controls of tot de bedrijfsleiding behorende leidinggevende ondergeschikten. Alle kosten die uitgaan boven de verplichting tot herstel of vervanging als hiervoor bedoeld, zoals maar niet beperkt tot transportkosten, reis- en verblijfskosten alsmede kosten van demontage, montage of installatie van een door Johnson Controls vervangen of hersteld product, zijn steeds voor rekening van Opdrachtgever, tenzij Johnson Controls schriftelijk anders meedeelt aan Opdrachtgever.
- 10.5 Indien Opdrachtgever zich op een door Johnson Controls gegeven garantie wenst te beroepen, dient hij Johnson Controls opdracht te geven tot (a) het controleren van het hoegenaamd gebrekkige c.q. defecte product en (b) het brengen van een (service)bezoek of het gebrekkige c.q. defecte product op eigen kosten te demonteren en aan Johnson Controls ter controle te zenden. Of Opdrachtgever zich in een bepaald geval recht op een door Johnson Controls gegeven garantie beroept, is bij uitsluiting ter beoorde-

- ling van Johnson Controls. Ingeval Johnson Controls achteraf vaststelt dat Opdrachtgever zich ten onrechte op garantie heeft beroepen, zal Johnson Controls redelijke controlekosten (zults ter beoordeling van Johnson Controls) en - indien van toepassing - ook de kosten van het (service)bezoek aan Opdrachtgever in rekening brengen.
- 10.6 In geval van herstel of vervanging van (onderdelen van) het product wordt de garantietermijn niet verlengd.
- 10.7 In geen geval heeft de Opdrachtgever een aanspraak onder de garantie of een regresrecht jegens Johnson Controls in het geval dat:
- Opdrachtgever een of meer verplichtingen jegens Johnson Controls uit welke hoofde dan ook niet nakomt;
  - het beweerde gebrek niet valt aan te merken als een gebrek dat is ontstaan tijdens het normale gebruik van de geleverde producten;
  - het beweerde gebrek valt aan te merken als een minimale onregelmatigheid die gebruikelijk en/of onvermijdelijk is bij dergelijke producten of zijn oorzaak heeft in aan enige vorm van slijtage of verbruik onderhevige onderdelen van de geleverde producten;
  - de geleverde producten zijn gebruikt in omstandigheden die niet overeenstemmen met de omstandigheden waarvoor ze zijn bedoeld;
  - de geleverde producten onzorgvuldig, zonder voorafgaande schriftelijke toestemming van Johnson Controls of in strijd met de door Johnson Controls gegeven instructies zijn opgeslagen, veranderd, verwerkt, gebruikt of onderhouden of zijn gerepareerd door een ander dan Johnson Controls;
  - sprake is van een gebrek dat de Opdrachtgever kende of behoorde te kennen, dan wel een gebrek dat is veroorzaakt door een omstandigheid die is voorgevallen nadat de producten aan Opdrachtgever zijn geleverd;
  - Opdrachtgever een of meer bedienings- en/of onderhoudsvoorschriften niet in acht heeft genomen;
  - er sprake is geweest van montage/installatie of reparatie door derden, waaronder begrepen Opdrachtgever;
  - het beweerde gebrek geheel of gedeeltelijk het gevolg is van de toepassing van enig overheidsvoorschrift inzake de aard of kwaliteit van de toegepaste materialen;
  - het beweerde gebrek geheel of gedeeltelijk het gevolg is van materialen of zaken die door Opdrachtgever aan Johnson Controls zijn verstrekt;
  - het beweerde gebrek geheel of gedeeltelijk het gevolg is van materialen, zaken, werkwijzen of constructies, voorzover op uitdrukkelijke instructie van Opdrachtgever toegepast, alsmede van door of namens Opdrachtgever aangeleverde materialen of zaken.
- 10.8 Ingeval zich gedurende de garantietermijn een gebrek c.q. defect voordoet als bedoeld in dit artikel en artikel 8, vervalt het recht van Opdrachtgever om zich op de garantie te kunnen beroepen na verloop van een termijn van acht (8) dagen na de ontdekking daarvan of na verloop van een termijn van acht (8) dagen nadat dit gebrek c.q. defect redelijkerwijs door Opdrachtgever ontdekt had kunnen zijn, doch uiterlijk binnen acht (8) dagen na het verstrijken van de garantietermijn. Rechtsvorderingen terzake dienen binnen een (1) jaar na tijdige reclame of straffe van verval aanhangig te worden gemaakt.
- 10.9 Artikel 8 is gedurende de garantietermijn van toepassing, met dien verstande dat Opdrachtgever aan Johnson Controls volledige medewerking zal verlenen om het Johnson Controls mogelijk te maken om het gebrek binnen een redelijke termijn te herstellen, zonder dat hier voor Johnson Controls kosten aan verbonden zullen zijn.
- 10.10 Indien Johnson Controls ter voldoening aan haar garantieverplichting onderdelen of producten vervangt, worden de vervangen onderdelen/producten eigendom van Johnson Controls.
- 10.11 Tenzij Partijen uitdrukkelijk schriftelijk anders zijn overeengekomen, wordt terzake van door Johnson Controls uitgevoerde inspecties, advi-

sering en vergelijkbare verrichtingen geen garantie gegeven.

- 10.12 Het beweerdelijk niet-nakomen door Johnson Controls van enige garantieverplichting ontslaat Opdrachtgever niet van de verplichtingen die voor hem voortvloeien uit de met Johnson Controls gesloten Overeenkomst.
- 10.13 Tenzij Partijen schriftelijk anders zijn overeengekomen, aanvaardt Johnson Controls wanneer zij producten levert of diensten verricht als onderaannemer in het kader van de uitvoering van een project, geen enkele aansprakelijkheid in het kader van een door de hoofdaannemer of een andere onderaannemer ten opzichte van Opdrachtgever of enige andere partij aanvaardde boeteclausule bij niet-, niet tijdige - of niet behoorlijke oplevering. Wanneer Johnson Controls een boeteclausule overeengekomt, zal deze nooit hoger zijn dan twee en een half procent (2,5%) van het door Johnson Controls zelf te factureren bedrag voor de in de betreffende fase specifiek aan Opdrachtgever te leveren producten en/of te verlenen diensten en verbeurt Johnson Controls de boete in het kader van een bepaald project nooit meer dan een (1) keer.

#### Artikel 11. Aansprakelijkheid

- 11.1 Indien de door Johnson Controls geleverde producten conform artikel 10 gebrekkig c.q. defect zijn bevonden en/of Johnson Controls toerekenbaar tekort schiet in de nakoming van de Overeenkomst, is de aansprakelijkheid van Johnson Controls beperkt tot hetgeen in deze Algemene Voorwaarden onder "Garantie" is bepaald.
- 11.2 Eventuele aansprakelijkheid van Johnson Controls ontstaat slechts indien Opdrachtgever Johnson Controls onvervuld - en onder nauwkeurige opgave van de aard van de schade - schriftelijk in gebreke stelt en Johnson Controls een redelijke termijn stelt om alsnog aan de Overeenkomst te voldoen c.q. het gebrek of defect te zuiveren en Johnson Controls, ook na het verstrijken van die termijn, tekort blijft schieten.
- 11.3 In geen geval is Johnson Controls aansprakelijk voor bedrijfs-, gevolg- en/of indirecte schade van Opdrachtgever, zoals bijvoorbeeld - doch niet uitsluitend - schade als gevolg van gederfde winst, gemiste besparingen en bedrijfsstagnatie of schade uit enige andere hoofde die verband houdt met de (onduidelijkheid van) geleverde producten. Johnson Controls is evenmin aansprakelijk voor schade die toegerekend kan worden aan een handelen of nalaten van Opdrachtgever of een door Opdrachtgever ingeschakelde derde. Verder is Johnson Controls ook niet aansprakelijk voor schending van octrooien, licenties of andere rechten van derden als gevolg van gebruik van door of vanwege Opdrachtgever verstrekte gegevens en evenmin voor beschadiging of verlies, door welke oorzaak ook, van door Opdrachtgever ter beschikking gestelde grondstoffen, halffabrikaten, modellen, gereedschappen en andere zaken.
- 11.4 In geen geval is Johnson Controls aansprakelijk voor schade, van welke aard dan ook, als gevolg van een - beweerde - inbreuk op rechten van derden in verband met verkoop en levering van de producten of schade veroorzaakt door door Johnson Controls ingeschakelde derden.
- 11.5 In geen geval is Johnson Controls aansprakelijk voor schade, van welke aard dan ook, als gevolg van op grond van artikel 3.12 aan Johnson Controls verstrekte onjuiste dan wel onvolledige informatie, tenzij Johnson Controls deze onjuistheid en/of onvolledigheid kende of behoorde te kennen.
- 11.6 In geen geval is Johnson Controls aansprakelijk voor directe en indirecte (eventueel door derden veroorzaakte) schade - daaronder mede begrepen gevolgschade, gederfde winst, gemiste besparingen en schade als gevolg van bedrijfsstagnatie - en door Opdrachtgever gemaakte kosten, veroorzaakt door demo's en/of testversies.
- 11.7 In geen geval is Johnson Controls aansprakelijk voor schade, van welke aard dan ook, als gevolg van publicatie - in welke vorm ook - van door Johnson Controls verstrekte gegevens en/of reclamemateriaal, ook niet indien Johnson Controls voor publicatie haar voorafgaande schriftelijke goedkeuring heeft gegeven.

- 11.8 Indien Johnson Controls, terwijl montage geen deel uitmaakt van de tussen Partijen gesloten Overeenkomst, wel bij de montage hulp en bijstand - van welke aard ook - verleent, geschiedt dit voor risico van Opdrachtgever.

- 11.9 Opdrachtgever is gehouden Johnson Controls te vrijwaren respectievelijk schadeloos te stellen terzake van alle aanspraken van derden tot vergoeding van schade, waarvoor de aansprakelijkheid van Johnson Controls in deze Algemene Voorwaarden in de verhouding met Opdrachtgever is uitgesloten.

- 11.10 Onverminderd het hiervoor bepaalde is de aansprakelijkheid van Johnson Controls voor directe schade in alle gevallen beperkt tot het oorspronkelijke factuurbedrag van de producten, dan wel - indien dat minder is - tot maximaal het bedrag dat door de aansprakelijkheidsverzekering van Johnson Controls wordt gedekt en in het betreffende geval ook wordt uitbetaald dan wel maximaal dat gedeelte van de Overeenkomst waarop de aansprakelijkheid betrekking heeft. De aansprakelijkheid van Johnson Controls is in ieder geval en te allen tijde beperkt tot een bedrag van maximaal vijfhonderdduizend Euro (EUR 500.000,-), tenzij Partijen uitdrukkelijk en schriftelijk anders zijn overeengekomen.

- 11.11 Onder directe schade wordt uitsluitend verstaan redelijke kosten:

- ter vaststelling van de oorzaak en omvang van de schade, voor zover de vaststelling betrekking heeft op de directe schade in de zin van deze Algemene Voorwaarden;
- ter voorkoming of beperking van de schade, voor zover Opdrachtgever kan aantonen dat deze kosten hebben geleid tot beperking van directe schade in de zin van deze voorwaarden;
- die Opdrachtgever heeft moeten maken om de tekortkoming van Johnson Controls in de nakoming van de Overeenkomst te zuiveren dan wel het gebrekkige c.q. defecte product van Johnson Controls alsnog aan de Overeenkomst te laten beantwoorden, tenzij de tekortkoming, het gebrek c.q. het defect niet aan Johnson Controls kan worden toegerekend.

- 11.12 De in deze Algemene Voorwaarden opgenomen beperkingen van aansprakelijkheid van Johnson Controls gelden niet indien de schade te wijten is aan opzet of bewuste roekeloosheid van de directie van Johnson Controls of haar - tot de bedrijfsleiding behorende - leidinggevende ondergeschikten.

#### Artikel 12. Verplichtingen van Opdrachtgever en Vrijwaring

- 12.1 Opdrachtgever is verplicht alle maatregelen en aanwijzingen die bij het gebruik van het product in acht moeten worden genomen en die bijdragen tot de duurzaamheid en de veiligheid van het product te nemen c.q. op te volgen. Opdrachtgever is tevens verplicht de gebruiksvoorschriften die Johnson Controls vaststelt, duidelijk en expliciet kenbaar te maken aan andere derden die gebruik maken van het product.
- 12.2 Opdrachtgever vrijwaart Johnson Controls voor alle aanspraken op schadevergoeding van derden voor zover het gaat om schade die het gevolg is van het niet of niet volledig naleven door Opdrachtgever van de Algemene Voorwaarden of andere voorschriften van Johnson Controls dan wel het niet of onvoldoende informeren door Opdrachtgever van derdegebruikers bij het gebruik van het product dan wel het ten onrechte verstrekken van gegevens en/of informatie door Opdrachtgever, zoals genoemd onder artikel 3.12. Tevens is Opdrachtgever gehouden alle schade te vergoeden die Johnson Controls in dergelijke gevallen lijdt, waaronder schade aan de goede naam en reputatie van Johnson Controls.
- 12.3 Opdrachtgever vrijwaart Johnson Controls voor alle aanspraken op schadevergoeding van derden en/of werknemers van Opdrachtgever en/of andere personen (die voor rekening van Opdrachtgever werkzaamheden verrichten met betrekking tot de uitvoering van de Overeenkomst), waaronder mede begrepen schade ten gevolge van productaansprakelijkheid.

**Artikel 13. Opschorting en Ontbinding**

- 13.1 Indien en zodra:
- (a) Opdrachtgever aan één of meer van zijn verplichtingen uit de Overeenkomst niet, niet tijdig of niet behoorlijk heeft voldaan of Johnson Controls goede grond heeft om te vrezen dat Opdrachtgever één of meer van zijn verplichtingen uit de Overeenkomst niet, niet tijdig, niet behoorlijk of slechts gedeeltelijk zal nakomen;
  - (b) derden rechten pretenderen ten aanzien van eigendommen van Opdrachtgever of op diens goederen beslag wordt gelegd;
  - (c) Opdrachtgever surséance van betaling of faillissement aanvraagt of Opdrachtgevers faillissement wordt/is aangevraagd, Opdrachtgever een betalingsregeling treft met één of meer van zijn creditoren, of op andere wijze de indruk wekt insolvent te (zullen) zijn;
  - (d) Opdrachtgever (in geval van een natuurlijke persoon) overlijdt, onder curatele wordt gesteld of in een schuldsaneringstraject geraakt;
  - (e) Opdrachtgever overgaat tot al dan niet vrijwillige ontbinding of liquidatie van zijn onderneming, de onderneming wordt voortgezet in een andere rechtsvorm of de statutaire of feitelijke vestiging wordt verplaatst naar een ander land, de zeggenschap in de onderneming wordt overgedragen aan een derde;
  - (f) Opdrachtgever de rechten uit enige Overeenkomst waarop deze Algemene Voorwaarden van toepassing zijn, overdraagt aan een derde;
  - (g) Opdrachtgever een of meer van zijn uit enige Overeenkomst waarop deze Algemene Voorwaarden van toepassing voortvloeiende verplichtingen niet nakomt;
  - (h) Opdrachtgever bij het sluiten van de Overeenkomst verzocht is zekerheid te stellen voor de voldoening van zijn verplichtingen uit de Overeenkomst en deze zekerheid uitblijft of onvoldoende is, zulks ter beoordeling van Johnson Controls; is Johnson Controls naar eigen keuze gerechtigd om haar verplichtingen jegens Opdrachtgever, uit welke hoofde dan ook, op te schorten totdat Opdrachtgever zijn verplichtingen jegens Johnson Controls volledig is nagekomen en/of de Overeenkomst geheel of gedeeltelijk te ontbinden, in beide gevallen zonder rechterlijke tussenkomst, door middel van een schriftelijke verklaring en zonder daarvoor op enigerlei wijze jegens Opdrachtgever aansprakelijk te zijn voor schade, kosten en rente en zulks niet tegenstaande het recht van Johnson Controls om volledige schadevergoeding te vorderen.
- 13.2 De bevoegdheid van Johnson Controls om de Overeenkomst op te schorten dan wel te ontbinden vervalt, zodra Opdrachtgever zekerheid heeft gesteld voor de voldoening van zijn verplichtingen uit de Overeenkomst, tenzij deze voldoening daardoor onredelijk is vertraagd.
- 13.3 Indien Partijen zijn overeengekomen dat de Overeenkomst in fasen zal worden uitgevoerd, is Johnson Controls gerechtigd die onderdelen van de uitvoering van de Overeenkomst die tot een (op)volgende fase behoren, op te schorten totdat Opdrachtgever de resultaten van de daaraan voorafgaande fase schriftelijk heeft goedgekeurd dan wel heeft betaald.
- 13.4 Voorts is Johnson Controls bevoegd de Overeenkomst op te schorten dan wel te ontbinden, indien zich omstandigheden voordoen welke van dien aard zijn dat (a) nakoming van de Overeenkomst onmogelijk is/wordt, (b) nakoming naar maatstaven van redelijkheid en billijkheid niet langer kan worden gevergd of (c) ongewijzigde instandhouding van de Overeenkomst niet langer mag worden verwacht.
- 13.5 Behoudens het bepaalde in artikel 15.4 is de bevoegdheid tot ontbinding van de Overeenkomst door Opdrachtgever op grond van artikel 6:265 BW uitgesloten.
- 13.6 Indien de Overeenkomst conform de voorgaande artikelen wordt ontbonden, zijn alle vorderingen van Johnson Controls op Opdrachtgever terstond opeisbaar. Indien Johnson Controls de nakoming van haar verplichtingen opschort, behoudt zij niettemin haar (overige) aanspraken

op grond van de Overeenkomst en de wet.

**Artikel 14. Wijziging van de Overeenkomst**

- 14.1 Indien tijdens de uitvoering van de Overeenkomst blijkt dat voor een behoorlijke uitvoering daarvan het noodzakelijk is om (a) de te verrichten werkzaamheden en/of (b) de Producten te wijzigen dan wel aan te vullen, dan zullen Partijen tijdig en in onderling overleg de Overeenkomst wijzigen dan wel aanvullen.
- 14.2 Indien Partijen overeenkomstig het voorgaande artikel zijn overeengekomen dat de Overeenkomst dient te worden gewijzigd of aangevuld en het tijdstip van voltooiing van de uitvoering van de Overeenkomst daardoor wordt gewijzigd, zal Johnson Controls Opdrachtgever daarvan zo spoedig mogelijk op de hoogte stellen.
- 14.3 Indien de wijziging c.q. aanvulling van de Overeenkomst financiële en/of kwalitatieve consequenties heeft voor de uitvoering van de Overeenkomst, zal Johnson Controls Opdrachtgever hiervan zo spoedig mogelijk op de hoogte stellen. Indien Partijen een vaste prijs zijn overeengekomen, zal Johnson Controls daarbij aangeven in hoeverre de wijziging of aanvulling van de Overeenkomst een overschrijding van de prijs tot gevolg heeft.
- 14.4 Wijziging(en) en/of aanvulling(en) van de Overeenkomst zullen te allen tijde schriftelijk worden vastgelegd.

**Artikel 15. Overmacht**

- 15.1 Partijen zijn niet gehouden tot het nakomen van hun verplichtingen uit de Overeenkomst, indien (a) de nakoming door een van buiten komende en van de wil van Partijen onafhankelijke omstandigheid - ook al was deze omstandigheid ten tijde van de totstandkoming van de Overeenkomst reeds te voorzien - geheel of gedeeltelijk, blijvend of tijdelijk wordt verhinderd en (b) de niet-nakoming niet te wijten is aan de schuld van Partijen en deze krachtens de wet, rechts-handeling of de in het verkeer geldende opvattingen niet voor hun rekening dient te komen.
- 15.2 Johnson Controls is ook gerechtigd zich op overmacht te beroepen, indien de omstandigheid als bedoeld in artikel 15.1 intreedt nadat Johnson Controls haar verplichtingen uit de Overeenkomst had moeten nakomen.
- 15.3 Onder overmacht in de Algemene Voorwaarden wordt mede verstaan: transportmoeilijkheden, brand, ongevallen, import- en exportbeperkingen, oorlog(sgevaar), rellen, oproer, terrorisme, epidemieën, natuurrampen, maatregelen van overheidswege, ernstige (ver)storingen in of van het bedrijf van Johnson Controls zoals staking en bovenmatig ziekteverzuim, alsmede de onmogelijkheid van nakoming van de Overeenkomst als gevolg van tekortkoming van de leveranciers van Johnson Controls of door Johnson Controls ter uitvoering van de Overeenkomst ingeschakelde personen of benodigde producten.
- 15.4 In geval van overmacht zijn Partijen gerechtigd hun verplichtingen onder de Overeenkomst op te schorten, waarbij de in overmacht verkerende partij de andere partij onmiddellijk van de overmachtsituatie in kennis dient te stellen. In het geval dat de overmacht opleverende situatie langer duurt dan twee (2) maanden, is elk der Partijen gerechtigd de Overeenkomst geheel of gedeeltelijk eenzijdig te ontbinden door middel van een schriftelijke mededeling aan de andere partij, zonder dat Partijen gehouden zijn tot enige schadevergoeding jegens elkaar.
- 15.5 Ingeval Johnson Controls ten tijde van het intreden van de overmacht inmiddels gedeeltelijk haar verplichtingen uit de Overeenkomst is nagekomen of deze zal nakomen en aan het na te komen respectievelijk nagekomen gedeelte zelfstandige waarde toekomt, is Johnson Controls gerechtigd hiervan betaling te vorderen en dit gedeelte separaat te factureren. Opdrachtgever is gehouden deze factuur te voldoen als ware het een afzonderlijke Overeenkomst.

**Artikel 16. Industriële en Intellectuele Eigendomsrechten en imago**

- 16.1 Alle industriële en intellectuele eigendomsrechten, geregistreerd of niet, met betrekking tot de

- door Johnson Controls verkochte en geleverde producten, alsmede alle door Johnson Controls tot stand gebrachte en/of aan Opdrachtgever of derden verstrekte of getoonde (constructie-)tekeningen, ontwerpen, schetsen, schema's, beschrijvingen, bescheiden, technische gegevens, films, software, gebruiksaanwijzingen, modellen, monsters, adviezen, software en/of overige informatie en materialen zijn en blijven te allen tijde eigendom van en komen uitsluitend toe aan Johnson Controls zullen op eerste verzoek van Johnson Controls aan Johnson Controls worden geretourneerd. Daaronder zijn in ieder geval doch niet uitsluitend begrepen octrooirechten, merkenrechten, auteursrechten, modelrechten, knowhow, het recht op handelsnaam en databankrechten. Opdrachtgever is niet gerechtigd bovengenoemde rechten geheel of gedeeltelijk op eigen naam (of op naam van enige derde) te (doen) registreren.
- 16.2 Opdrachtgever verbindt zich ertoe voornoemde industriële en intellectuele eigendomsrechten in volle omvang te respecteren en erkent dat hem slechts een beperkt, niet-exclusief, niet-overdraagbaar recht wordt verleend om deze rechten te gebruiken in verband met de verkoop en bevordering van de verkoop van de producten. Tevens zal Opdrachtgever alles in staat stellen om te voorkomen dat derden op niet toegestane wijze gebruik maken van de aan Johnson Controls (of aan haar licentiegever(s)) toebehorende industriële en intellectuele eigendomsrechten.
- 16.3 De levering van een product door Johnson Controls kan niet worden aangemerkt als een uitdrukkelijke of impliciete toestemming tot gebruik, publicatie, veelelvoudiging, openbaarmaking en/of exploitatie, gehele of gedeeltelijke toestemming om de eigen activiteiten van Opdrachtgever te beschrijven of aan derden enig gebruik toe te staan van de intellectuele en industriële eigendomsrechten, anders dan toegestaan ingevolge artikel 17.2 van deze Algemene Voorwaarden, tenzij daarvoor voorafgaand schriftelijke toestemming is verkregen van Johnson Controls.
- 16.4 In het geval dat Opdrachtgever aan Johnson Controls (technische) gegevens en/of andere informatie verstrekt, garandeert Opdrachtgever dat deze gegevens en/of informatie geen inbreuk maken op rechten van derden dan wel dat deze niet in strijd zijn met de wet- en regelgeving.
- 16.5 Opdrachtgever zal Johnson Controls er onmiddellijk van op de hoogte brengen indien hij vaststelt dat een derde inbreuk maakt of dreigt inbreuk te maken op enig industrieel of intellectueel eigendomsrecht van Johnson Controls (of van haar licentiegever(s)) of indien een derde enige aanspraak jegens Opdrachtgever maakt in verband met de intellectuele en industriële eigendomsrechten van Johnson Controls of van haar licentiegever(s). Zodra Opdrachtgever een aanwijzing heeft dat de producten mogelijk inbreuk maken op de rechten van derden, dan zal Opdrachtgever Johnson Controls daarvan onmiddellijk op de hoogte stellen. Indien Johnson Controls zulks verlangt, zal Opdrachtgever alle in redelijkheid te verlangen medewerking verlenen die kan leiden tot een zo spoedig mogelijke beëindiging van de (dreigende) inbreukmakende handeling(en) of het geschil. Opdrachtgever is in bovengenoemde gevallen niet gerechtigd, zonder voorafgaande schriftelijke toestemming van Johnson Controls, zelf (juridisch) tegen een inbreukmaker op te treden.
- 16.6 Johnson Controls geeft Opdrachtgever geen garantie dat de producten geen inbreuk maken op enige rechten van derden.
- 16.7 Johnson Controls behoudt zich het recht voor de eventueel door uitvoering van de Overeenkomst toegenomen kennis te gebruiken voor andere doeleinden dan de Overeenkomst, voor zover hierbij geen vertrouwelijke informatie van derden wordt gebruikt.
- 16.8 Het is Opdrachtgever niet toestaan, zonder voorafgaande schriftelijke toestemming van Johnson Controls, veranderingen in de producten en in de in artikel 16.1 genoemde zaken aan te brengen.
- 16.9 Het is de Opdrachtgever niet toegestaan namaakproducten tentoon te stellen of te verkopen die nabootsingen zijn van Johnson Controls merken en/of Johnson Controls producten, dan wel producten die verward kunnen worden met



Johnson Controls producten en/of enige andere van haar merkproducten, met name waar het betreft de herkomst of echtheid van dergelijke producten en/of inbreuk te maken op de intellectuele en industriële eigendomsrechten die daarop rusten.

- 16.10 Opdrachtgever verbindt zich ertoe geen handelingen te verrichten of handelingen na te laten, die mogelijk anderszins het imago van de producten van Johnson Controls zouden kunnen schaden.

#### Artikel 17. Geheimhouding

- 17.1 Partijen zijn verplicht tot geheimhouding van alle vertrouwelijke informatie die zij in het kader van het bestaan of de inhoud of de Overeenkomst van elkaar of uit andere bron hebben verkregen. Informatie wordt als vertrouwelijk bestempeld, indien dit door de ene partij aan de andere is meegedeeld of dit voortvloeit uit de aard van de informatie. Johnson Controls en Opdrachtgever zullen dezelfde geheimhoudingsplicht opleggen aan hun werknemers en door hen ingeschakelde derden.
- 17.2 In geen geval is Johnson Controls gehouden tot schadevergoeding of schadeloosstelling, indien Johnson Controls op grond van een wettelijke bepaling of rechterlijke uitspraak gehouden is vertrouwelijke informatie aan de door de wet of de bevoegde rechter aangegeven derden te verstrekken en Johnson Controls zich niet op enig wettelijk verschoningsrecht kan beroepen. Opdrachtgever is, indien hij op grond van het voorgaande schade lijdt, niet bevoegd de Overeenkomst met Johnson Controls te ontbinden.

#### Artikel 18. Concurrentie

- 18.1 Opdrachtgever zal op generlei wijze, behoudens het geval waarin Partijen in onderling overleg anderszins zijn overeengekomen, medewerkers van Johnson Controls of van derden (die betrokken zijn geweest bij de uitvoering van de Overeenkomst) in dienst nemen dan wel anderszins, direct of indirect, voor zich laten werken dan wel hen daartoe voorstellen doen.
- 18.2 Bij overtreding van het bepaalde in artikel 18.1 verbeurt Opdrachtgever aan Johnson Controls een direct opeisbare boete van honderdduizend Euro (EUR 100.000,-) per geval, onverminderd het recht van Johnson Controls om volledige schadevergoeding te eisen.

#### Artikel 19. Overdracht rechten

- 19.1 Opdrachtgever is niet bevoegd zijn rechten, waaronder toekomstige vorderingen op Johnson Controls, en verplichtingen uit de Overeenkomst, aan derden over te dragen of deze met beperkte rechten te bezwaren, tenzij Partijen schriftelijk anders zijn overeengekomen.

#### Artikel 20. Vervaltermijn

- 20.1 Tenzij Partijen schriftelijk anders zijn overeengekomen, of anders geregeld is in de Algemene Voorwaarden, vervalt elke vordering jegens Johnson Controls in elk geval door het verloop van één (1) jaar vanaf het moment van (af)levering of één (1) jaar vanaf het moment dat (af)levering had moeten plaatsvinden.

#### Artikel 21. Overige bepalingen

- 21.1 Nietigheid, vernietiging of onverbindendheid van één der bepalingen van de Algemene Voorwaarden laat de geldigheid van de overige bepalingen onverlet. In het geval één of meer bepalingen nietig, vernietigd of onverbindend zijn, worden tussen Johnson Controls en Opdrachtgever vervangende bepalingen overeengekomen die wel geldig zijn en die het meest de inhoud en strekking van de nietig(e), vernietigde of onverbindend(e) gebleken bepaling(en) benaderen.
- 21.2 De titels en hoofdstukken in deze Algemene Voorwaarden dienen uitsluitend voor het leesgemak en kunnen de inhoud en betekenis van de bepalingen in deze Algemene Voorwaarden niet beïnvloeden.
- 21.3 Tenzij uitdrukkelijk anders aangegeven, worden in deze Algemene Voorwaarden indien naar een termijn in "dagen" wordt verwezen, daar

onder ook niet-werkdagen begrepen. Indien de laatste dag van een termijn op een niet-werkdag eindigt, wordt de termijn tot de volgende werkdag verlengd.

- 21.4 De Algemene Voorwaarden zijn opgesteld in de Nederlandse taal en vertaald in diverse andere talen. In geval van verschillen in tekst en/of interpretatie tussen die verschillende versies, zal steeds de Nederlandse versie van de Algemene Voorwaarden beslissend en bindend zijn.

#### Artikel 22. Geschillen en rechts- en forumkeuze

- 22.1 Partijen zullen alvorens een beroep op de rechter te doen zich tot het uiterste inspannen een geschil in onderling overleg te beslechten.
- 22.2 Op alle Overeenkomsten tussen Johnson Controls en Opdrachtgever en op deze Algemene Voorwaarden is Nederlands recht van toepassing, met uitzondering van de Nederlandse internationale privaatrechtelijke conflictregels. De toepasselijkheid van het Verdrag der Verenigde Naties inzake internationale koopovereenkomsten betreffende roerende zaken (Wenen, 11 april 1980) is uitdrukkelijk uitgesloten.
- 22.3 Alle geschillen ter zake van of voortvloeiende uit of verband houdende met een door Johnson Controls gesloten Overeenkomst waarop deze Algemene Voorwaarden geheel of ten dele van toepassing zijn, zullen bij uitsluiting worden voorgelegd aan de bevoegde rechter te Amsterdam. Niettemin is Johnson Controls te allen tijde gerechtigd het geschil voor te leggen aan de volgens de wet bevoegde rechter.
- 22.4 Johnson Controls behoudt zich te allen tijde het recht een geschil met een Opdrachtgever die in het buitenland gevestigd is, aan een bevoegde buitenlandse rechter voor te leggen.
- 22.5 Partijen kunnen evenwel schriftelijk overeenkomen dat geschillen worden beslecht door middel van arbitrage, waarbij zij omtrent de wijze van arbitrage alsdan nadere regels zullen vaststellen.

#### AANVULLENDE BEPALINGEN IN GEVAL VAN VERHUUR

De in dit hoofdstuk "Verhuur" vermelde bepalingen zijn naast de "Algemene bepalingen" van deze Algemene Voorwaarden van toepassing, indien en voor zover Johnson Controls producten aan Opdrachtgever verhuurt.

#### Artikel 23. Algemeen

- 23.1 Tenzij Partijen schriftelijk anders zijn overeengekomen, moeten de aan Opdrachtgever verhuurde producten door (werknemers van) Opdrachtgever zelf worden gebruikt en wel overeenkomstig hun bestemming en de daarvoor geldende gebruiks- en veiligheidsinstructies en op het adres dat Partijen zijn overeengekomen, of bij gebreke daarvan op het adres in Nederland waar Opdrachtgevers onderneming is gevestigd.
- 23.2 Alle aan Opdrachtgever verhuurde producten blijven te allen tijde eigendom van Johnson Controls of haar leverancier.
- 23.3 Opdrachtgever zal in geen geval zonder voorafgaande schriftelijke toestemming van Johnson Controls de aan Opdrachtgever verhuurde producten aan derden in huur, onderhuur, gebruik of bewaring geven.
- 23.4 Johnson Controls is te allen tijde gerechtigd die plaatsen te betreden, waar de door haar aan Opdrachtgever verhuurde producten zich bevinden en deze producten te onderzoeken. Opdrachtgever is te allen tijde verplicht aan een en ander zijn medewerking te verlenen.
- 23.5 Tenzij Partijen schriftelijk anders zijn overeengekomen, komen de kosten voor onderhoud en herstel – om welke reden ook noodzakelijk – en die van verzekering tijdens de huurperiode voor rekening van Opdrachtgever.

#### Artikel 24. Huurperiode

- 24.1 Tenzij Partijen schriftelijk anders zijn overeengekomen, gaat de huurperiode in op het moment dat Johnson Controls de producten bij Opdrachtgever aflevert dan wel op het moment dat Opdrachtgever de producten bij Johnson

Controls afhaalt.

- 24.2 Bij aanvang van de huurperiode verklaart Opdrachtgever schriftelijk de producten (a) in goede staat te hebben ontvangen, (b) gedurende de huurperiode als een goed huisvader voor de producten zorg te dragen en deze conform de Overeenkomst en de voor normaal gebruik geldende normen in gebruik te hebben en te houden en (c) na afloop van de Overeenkomst in goede staat te zullen inleveren bij Johnson Controls dan wel ter terugname aan Johnson Controls ter beschikking stellen.
- 24.3 Gedurende de huurperiode is alle risico van het gehuurde voor Opdrachtgever. Johnson Controls zal in geen geval voor enig zichtbaar, onzichtbaar, verborgen of niet verborgen gebrek aansprakelijk kunnen worden gesteld. Bij het einde van de huurperiode is Johnson Controls gerechtigd eventuele defecten, beschadigingen of manco's – van welke aard of omvang ook – op kosten van Opdrachtgever te (laten) herstellen.

#### Artikel 25. Betaling

- 25.1 Tenzij Partijen schriftelijk anders zijn overeengekomen, wordt bij Overeenkomsten met een kortere duur dan acht (8) weken de verschuldigde totale huursom gefactureerd bij het einde van de Overeenkomst. Bij Overeenkomsten voor langer dan acht (8) weken, is Johnson Controls gerechtigd de verschuldigde huursom periodiek in rekening te brengen.
- 25.2 Tenzij Partijen schriftelijk anders zijn overeengekomen is Opdrachtgever bij ontvangst van de aan hem verhuurde producten verplicht een door Johnson Controls vast te stellen waarborgsom te voldoen. Johnson Controls is gerechtigd vervallen huursommen voor zover nog niet voldaan, en kosten voor herstel van schade of uit anderen hoofde, van welke aard ook, te verrekenen met de waarborgsom. Johnson Controls zal de waarborgsom bij beëindiging van de Overeenkomst aan Opdrachtgever terugbetalen, indien Opdrachtgever aan al zijn verplichtingen onder de Overeenkomst heeft voldaan.
- 25.3 Tenzij Partijen schriftelijk anders zijn overeengekomen, is Opdrachtgever, ingeval van annulering voordat de huurperiode is aangevangen – ongeacht de oorzaak – aan Johnson Controls verschuldigd:
- tien procent (10%) van de huursom bij annulering tot zestig (60) dagen voor aanvang van de huurperiode;
  - dertig procent (30%) van de huursom bij annulering tot vijfenveertig (45) dagen voor aanvang van de huurperiode;
  - vijftig procent (50%) van de huursom bij annulering tot tien (10) dagen voor aanvang van de huurperiode; met een minimum van EUR 1.000,- Euro.

#### Artikel 26. Verzekering en Schade

- 26.1 Opdrachtgever draagt vanaf de aanvang van de huurperiode tot aan het moment van beëindiging daarvan zorg voor een toereikende verzekering van de aan hem verhuurde producten tegen diefstal, vermissing, verlies, brandschade, waterschade en andere (van buiten komend) onheil en schade.
- 26.2 Ingeval van diefstal, vermissing, verlies, brandschade, waterschade en andere schade aan de aan Opdrachtgever verhuurde producten of beslaglegging op de aan Opdrachtgever verhuurde producten dient Opdrachtgever onmiddellijk melding daarvan aan Johnson Controls te doen.
- 26.3 Indien Johnson Controls schade lijdt als gevolg van diefstal, verlies, brandschade, waterschade of een andere wijze van beschadiging, waardevermindering, tenietgaan van de producten onder de Overeenkomst, ongeacht of deze het gevolg is van een toerekenbare tekortkoming van Opdrachtgever, van derden of van overmacht van Opdrachtgever, of indien om welke reden dan ook de producten niet aan Johnson Controls kunnen worden geretourneerd, zal Opdrachtgever de op dat moment geldende vervangingswaarde van de producten aan Johnson Controls vergoeden. De vergoeding is alsdan direct en zonder rechterlijke tussenkomst en/of schriftelijke ingebrekestelling door Opdrachtge-

ver aan Johnson Controls verschuldigd.

- 26.4 De vervangingswaarde van de aan Opdrachtgever verhuurde producten (met eventuele toebehoren) verschilt per product, is afhankelijk van het moment van aanschaf en is afgestemd op een economische levensduur van tien (10) jaar en een restwaarde van 10% van de nieuwwaarde.

#### Artikel 27. Na beëindiging Overeenkomst

- 27.1 Tenzij Partijen schriftelijk anders zijn overeengekomen is Opdrachtgever bij beëindiging van de Overeenkomst gehouden de aan hem verhuurde producten terstond in te leveren bij Johnson Controls. Indien de producten (a) niet, (b) niet tijdig of (c) niet in goede staat worden geretourneerd, dan is Opdrachtgever gehouden de vervangingswaarde van de producten binnen (acht) 8 dagen na datum factuur aan Johnson Controls te betalen, tenzij Johnson Controls die vervangingswaarde volledig met de waarborgsom heeft kunnen verrekenen. Johnson Controls is te allen tijde gerechtigd het op Opdrachtgever te vorderen bedrag te incasseren door middel van verrekening met de waarborgsom, mogelijke vergoedingen of andere vorderingen.

#### AANVULLENDE BEPALINGEN IN GEVAL VAN DIENSTVERLENING

De in dit hoofdstuk "Dienstverlening" vermelde bepalingen zijn naast de "Algemene bepalingen" van deze Algemene Voorwaarden van toepassing, indien en voor zover Johnson Controls diensten verleent, waaronder mede begrepen montage, installatie, onderhoud, beheersdiensten, toepasbaarheidsonderzoek, consultancy, opleidingen, cursussen, trainingen, ondersteuning, detachering en overige vormen van dienstverlening in de meeste ruime zin van het woord.

#### Artikel 28. Definities

- 28.1 In deze nadere, bijzondere bepalingen hebben de navolgende begrippen de volgende betekenis:
- Onderhoudscontract: de schriftelijke overeenkomst tussen Johnson Controls en Opdrachtgever die Johnson Controls verplicht tot het verrichten van Preventief onderhoud tijdens de contractperiode;
  - Preventief onderhoud: het verrichten van STEK-inspectie/controle overeenkomstig de voorschriften van de Regeling, zoals het controleren van een installatie op goede werking, op lekdichtheid ter voorkoming van verlies van koudemiddel, het controleren, uittesten en doormeten van elektrische schakel-, regel- en beveiligingsapparatuur en zonodig het opnieuw afstellen of inregelen van de installatie(s);
  - Correctief onderhoud: het opheffen van storingen en het uitvoeren van reparaties aan producten.
  - Regeling: de "Regeling Lekkheidsvoorschriften Koelinstallaties 1997" en latere, vervangende regelingen.

#### Artikel 29. Uitvoering dienstverlening

- 29.1 Johnson Controls zal naar beste kunnen haar uiterste inspanning doen om de dienstverlening conform de Overeenkomst uit te voeren en garandeert dat (a) de door haar verrichte werkzaamheden steeds tenminste kwalitatief gelijkwaardig zijn aan wat in de betreffende branche gebruikelijk is en - ingeval de Overeenkomst geen nadere omschrijving van de aan de diensten gestelde eisen bevat - (b) voldoen aan de in de betreffende branche gebruikelijke eisen van deugdelijkheid, doelmatigheid en professionaliteit. Zij staat evenwel op generlei wijze in voor het bereiken van een bepaald resultaat.
- 29.2 Johnson Controls garandeert dat haar personeel en de door haar ingeschakelde derden over zodanige expertise en professionaliteit beschikken dat op een kwalitatief hoogwaardige wijze uitvoering gegeven kan worden aan de diensten.
- 29.3 Onverminderd het bepaalde in artikel 10.2, draagt de garantietermijn met betrekking tot de door Johnson Controls geleverde service - c.q.

onderhoudswerkzaamheden negentig (90) dagen en geldt deze vanaf het moment waarop al deze werkzaamheden conform de Overeenkomst en de Algemene Voorwaarden zijn voltooid.

- 29.4 Johnson Controls, haar personeel en/of door haar ingeschakelde derden zal/zullen de diensten uitvoeren conform de in de Overeenkomst vastgelegde (a) termijn of datum, (b) plaats en (c) wijze.
- 29.5 Johnson Controls is slechts gehouden door Opdrachtgever ten behoeve van de dienstverlening tijdig en verantwoord gegeven aanwijzingen op te volgen, indien en voor zover Partijen dit schriftelijk zijn overeengekomen.
- 29.6 Johnson Controls is niet verplicht aanwijzingen op te volgen die de inhoud of omvang van de overeengekomen dienstverlening wijzigen of aanvullen. Indien dergelijke aanwijzingen worden opgevolgd en leiden tot additionele kosten, dan is Johnson Controls gerechtigd deze kosten aan Opdrachtgever door te berekenen.
- 29.7 Indien de Overeenkomst is aangegaan met het oog op dienstverlening door een bepaalde persoon, dan is Johnson Controls te allen tijde gerechtigd deze persoon te (doen) vervangen door één of meerdere andere personen met gelijkwaardige kwalificaties.
- 29.8 Deze aanvullende bepalingen met betrekking tot dienstverlening zijn ook van toepassing op het (preventief, inspectief en correctief) onderhoud van producten en de service aan de installaties, tenzij in het tussen Partijen gesloten onderhoudscontract andersluidende bepalingen zijn opgenomen. Laatstgenoemde prevaleren in dat geval.

#### Artikel 30. Montage, installatie en beheer

- 30.1 Indien montage van door Johnson Controls geleverde producten deel uitmaakt van de tussen Partijen gesloten Overeenkomst, zal die montage (waaronder ook eventuele installatie- en beheerwerkzaamheden zijn begrepen) direct na levering starten en in een keer worden uitgevoerd, tenzij Partijen schriftelijk anders zijn overeengekomen.
- 30.2 Indien de montage als bedoeld in artikel 30.1 buiten toedoen van Johnson Controls, niet direct na levering kan starten of moet worden gestaakt, is Opdrachtgever de door Johnson Controls onnodig of extra gemaakte reiskosten en kosten ter voldoening van extra gemaakte werkuren en wachttijden verschuldigd.
- 30.3 Opdrachtgever is jegens Johnson Controls verantwoordelijk voor de juiste en tijdige uitvoering van alle inrichtingen, voorzieningen en/of voorwaarden, die noodzakelijk zijn voor de opstelling van de te monteren producten en/of de juiste werking van de producten in gemonterde staat, behoudens indien en voor zover de uitvoering door of vanwege Johnson Controls wordt verricht volgens door of vanwege Johnson Controls verstrekte gegevens en/of vervaardigde tekeningen.
- 30.4 Onverminderd het bepaalde in artikel 30.3 draagt Opdrachtgever er zorg voor dat:
- a) het personeel van Johnson Controls, zodra het op de plaats van opstelling is aangekomen, zijn werkzaamheden kan aanvangen en blijven verrichten gedurende de normale werkuren en - indien Johnson Controls dit wenselijk en/of noodzakelijk acht - buiten de normale werkuren, mits zij dit tijdig aan Opdrachtgever heeft meegedeeld;
  - b) geschikte behuizing en alle krachten of uit hoofde van de Overeenkomst, deze Algemene Voorwaarden, overheidsmaatregelen en/of het (dagelijks) gebruik vereiste voorzieningen voor Johnson Controls en haar personeel aanwezig zijn;
  - c) de toegangswegen tot de plaats van opstelling geschikt zijn voor het benodigde transport;
  - d) de aangewezen plaats van opstelling geschikt is voor montage en opslag;
  - e) de nodige afsluitbare opslagplaatsen voor materiaal, gereedschap en andere zaken aanwezig zijn;
  - f) de nodige en gebruikelijke hulpwerklieden, hulpwerktuigen, hulp- en bedrijfsmaterialen

(waaronder doch niet beperkt tot brandstoffen, oliën en vetten, poets- en ander klein materiaal, gas, water, elektriciteit, stoom, perslucht, verwarming, verlichting) en de voor het bedrijf van Opdrachtgever normale meet- en testapparatuur tijdig en kosteloos op de juiste plaats ter beschikking van Johnson Controls staan;

- g) alle noodzakelijke veiligheids- en voorzorgsmaatregelen en andere maatregelen zijn genomen en worden gehandhaafd teneinde in het kader van de montage en installatie aan de toepasselijke overheidsvoorschriften te voldoen;
- h) bij aanvang van en tijdens de montage en installatie de gezonden producten op de juiste plaats aanwezig zijn.
- 30.5 Opdrachtgever is aansprakelijk voor alle (directe en indirecte) schade en kosten, die zijn ontstaan doordat Opdrachtgever niet (geheel) of niet tijdig aan de in dit artikel gestelde voorwaarden en vereisten heeft voldaan.
- 30.6 Tenzij Partijen schriftelijk anders overeenkomen vallen onder het Onderhoudscontract in geen geval werkzaamheden in verband met artikel 33.

#### Artikel 31. Preventief onderhoud

- 31.1 Preventief onderhoud wordt uitgevoerd onder normale werktijd. Onder normale werktijd wordt verstaan werkdagen van 08.00 uur tot 16.30 uur, met uitzondering van weekends en algemeen erkende feestdagen.
- 31.2 Iedere verplaatsing of wijziging van de installatie dient aanstonds door Opdrachtgever schriftelijk aan Johnson Controls te worden gemeld. Wijziging of verplaatsing van de installatie kan tot aanpassing van de in het Onderhoudscontract vermelde tarieven leiden.
- 31.3 Aan leidingen zal uitsluitend onderhoud worden verricht indien zij in het zicht zijn aangebracht. Inwendig reinigen van bij de installatie behorend(e) meubel(en) behoort niet tot het Preventief onderhoud en evenmin het reinigen van de verdamper en condensor(en) van de installatie(s).
- 31.4 Na uitvoering van een inspectie wordt Opdrachtgever door Johnson Controls middels overlegging van een onderhoudsrapport geïnformeerd over de staat van onderhoud en bedrijfszekerheid van de installatie.

#### Artikel 32. Correctief onderhoud

- 32.1 Werkzaamheden betreffend Correctief onderhoud vallen buiten het Onderhoudscontract. Het uitvoeren van Correctief onderhoud zal gebeuren na ontvangst van een storingsmelding van Opdrachtgever dan wel nadat signalering van de storing op andere wijze heeft plaatsgehad. Na ontvangst van een storingsmelding zal het noodzakelijk Correctief onderhoud - waar mogelijk - tijdens de normale werktijd worden uitgevoerd.
- 32.2 In geval van correctief onderhoud is bepaling 30 van overeenkomstige toepassing.

#### Artikel 33. Uitsluitingen

- 33.1 Onder het Onderhoudscontract vallen in ieder geval niet het verrichten van werkzaamheden in verband met:
- a) onjuist of onoordeelkundig gebruik van de installatie of gebruik voor andere doeleinden dan die waarvoor de installatie bestemd is;
  - b) onvoldoende reiniging van meubelen of cellen, waardoor verstopping door vuil van de waterafvoer kan ontstaan met als gevolg het niet meer voldoende functioneren van de installatie(s);
  - c) een ongeval of andere oorzaken of invloeden van buitenaf;
  - d) een abnormale fysieke of elektrische belasting;
  - e) wijziging of verplaatsing van de installatie of het uitvoeren van onderhoud door derden;
  - f) invoering van nieuwe wettelijke voorschriften of andere maatregelen van overheidswege die gevolgen hebben voor de aard en/of omvang van de onderhoudswerkzaamheden;

- g) slijtage van de condensor of verdamer ten gevolge van vertering door invloeden van buitenaf;
- h) het redelijkerwijs onmogelijk zijn van herstel van de installatie – ter beoordeling van Johnson Controls – of indien de capaciteit van de installatie onvoldoende is (of wordt) voor het doel waarvoor de installatie wordt gebruikt.

#### Artikel 34. De Regeling

- 34.1 De conform de Regeling noodzakelijk uit te voeren preventieve controles zullen op voorhand en tijdig aan Opdrachtgever worden gemeld, waarna laatstgenoemde Johnson Controls feitelijk in de gelegenheid zal stellen de betreffende controle overeenkomstig voornoemde Regeling uit te voeren.

#### Artikel 35. Koudemiddelen

- 35.1 Indien een handeling met een koudemiddel is gepleegd, wordt daarvan aantekening in het logboek van de betreffende installatie gedaan. De in het kader van het Preventief onderhoud verwijderde koudemiddelen worden separaat aan opdrachtgever doorberekend.

#### Artikel 36. Vrije toegang

- 36.1 De servicemonteur van Johnson Controls dient altijd vrije en onbelemmerde toegang te hebben tot de ruimte waar een installatie is opgesteld. Als vrij en onbelemmerde toegang tot een installatie niet mogelijk is, of door Opdrachtgever niet wordt toegestaan, is Johnson Controls bevrijd van haar verplichting om de overeengekomen werkzaamheden uit te voeren, onverminderd de verplichting van Opdrachtgever aan Johnson Controls de overeengekomen prijs te vergoeden.
- 36.2 De servicemonteur van Johnson Controls moet onmiddellijk na aankomst kunnen beginnen met zijn werkzaamheden en de hiervoor benodigde werkruimte ter beschikking hebben. Wachturen of vertraging ten gevolge van een omstandigheid die niet aan Johnson Controls kan worden toegerekend, kunnen aan Opdrachtgever in rekening worden gebracht.

#### Artikel 37. Opleidingen, cursussen en training

- 37.1 Indien en voor zover de dienstverlening bestaat uit het verzorgen van een opleiding, cursus of training behoudt Johnson Controls zich het recht voor vooruitbetaling van het door Opdrachtgever verschuldigde honorarium te verlangen.
- 37.2 Indien Opdrachtgever (of een of meer van haar medewerkers) deelname aan (een gedeelte van) de overeengekomen opleiding, cursus of training annuleert, zullen de (financiële) consequenties hiervan worden afgehandeld conform het daarvoor door Johnson Controls gehanteerde beleid.
- 37.3 Indien het aantal meldingen naar het oordeel van Johnson Controls aanleiding geeft de opleiding, cursus of training te combineren met een of meer andere opleidingen, cursussen of trainingen, is Johnson Controls te allen tijde gerechtigd deze te laten samenvallen dan wel op een later tijdstip te laten plaatsvinden.

#### Artikel 38. Honoraria

- 38.1 De in dit artikel besproken bepalingen zijn van toepassing op de artikelen 28 tot en met 40.
- 38.2 Partijen kunnen bij de totstandkoming van de Overeenkomst een vast honorarium vaststellen. Indien geen vast honorarium wordt overeengekomen, zal het honorarium worden berekend aan de hand van het aantal werkelijk bestede uren, vermenigvuldigd met het uurtarief, geldende in de periode dat de diensten worden verleend, tenzij Partijen schriftelijk anders zijn overeengekomen.
- 38.3 Johnson Controls is te allen tijde, ook na de totstandkoming van de Overeenkomst, gerechtigd haar honorarium of uurtarieven te verhogen, ingeval van verhoging van een of meer kostprijfactoren, zoals onder meer - doch niet uitsluitend – een stijging van de lonen of een stijging van de oorspronkelijk ingeschatte hoeveelheid werk.

- 38.4 Johnson Controls zal Opdrachtgever het voornemen tot verhoging van het honorarium of de uurtarieven schriftelijk kenbaar maken, onder vermelding van de omvang van de verhoging en de datum, waarop deze intreedt.

- 38.5 Opdrachtgever zal in dat geval gehouden zijn het gewijzigde honorarium of tarief te betalen, met dien verstande dat wanneer een dergelijke verhoging plaatsvindt binnen drie (3) maanden nadat de Overeenkomst is gesloten, Opdrachtgever gerechtigd is om de Overeenkomst te ontbinden, tenzij Partijen de prijsverhoging schriftelijk zijn overeengekomen. Opdrachtgever is evenwel gerechtigd de Overeenkomst te ontbinden, wanneer sprake is van een verhoging van meer dan twintig procent (20%) in deze periode van drie (3) maanden en Partijen geen andersluidende afspraak daaromtrent hebben gemaakt.

- 38.6 Opdrachtgever is nimmer gerechtigd de Overeenkomst te ontbinden, indien de verhoging van het honorarium voortvloeit uit een wettelijke bevoegdheid of plicht. Een dergelijke ontbinding zal voor Johnson Controls nimmer enige aansprakelijkheid voor schade of kosten van Opdrachtgever met zich brengen.

- 38.7 Johnson Controls is te allen tijde gerechtigd aan Opdrachtgever een voorschotbetaling op haar honorarium en doorbelaste kosten van derden te vragen.

- 38.8 Alle berekende en begrote honoraria zijn exclusief BTW.

- 38.9 Ingeval de Overeenkomst een duur van meer dan drie (3) maanden kent, is Johnson Controls gerechtigd het verschuldigde honorarium periodiek in rekening te brengen.

#### Artikel 39. Wijziging en meerwerk

- 39.1 Aan Opdrachtgever worden uitsluitend de diensten gefactureerd, die zijn opgenomen in de Overeenkomst. Indien Johnson Controls of de door haar ingeschakelde derden op verzoek of met voorafgaande toestemming van Opdrachtgever andere of aanvullende werkzaamheden (zullen) verrichten, die buiten het bestek van de Overeenkomst vallen, dan zullen deze werkzaamheden door Opdrachtgever aan Johnson Controls worden vergoed conform de gebruikelijke tarieven van Johnson Controls.

- 39.2 Johnson Controls is nimmer verplicht een verzoek tot het verrichten van andere of aanvullende werkzaamheden te honoreren en behoudt zich te allen tijde het recht voor daartoe een afzonderlijke Overeenkomst met Opdrachtgever te sluiten. Indien en voor zover Johnson Controls voornemens is om met betrekking tot de andere en/of aanvullende werkzaamheden een afzonderlijke Overeenkomst met Opdrachtgever te sluiten, dan zal Johnson Controls Opdrachtgever hieraan voorafgaande schriftelijk informeren over de financiële gevolgen van deze werkzaamheden.

- 39.3 Opdrachtgever aanvaardt onvoorwaardelijk dat door de eventuele werkzaamheden als bedoeld in het voorgaande artikel (a) het overeengekomen of verwachte tijdstip van voltooiing van de dienstverlening en/of (b) de verantwoordelijkheden van Johnson Controls, mogelijk worden beïnvloed dan wel gewijzigd. In geen geval is Johnson Controls aansprakelijk voor schade voortvloeiende uit eventuele wijzigingen als bedoeld in dit artikel.

#### Artikel 40. Uitbesteding

- 40.1 Het is Johnson Controls te allen tijde toegestaan de uitvoering van de diensten geheel of gedeeltelijk over te dragen of uit te besteden aan derden, waaronder die van kantoren en/of filialen en/of gelieerde ondernemingen van Johnson Controls, dan wel gebruik te maken van ter beschikking gestelde of ingeleende arbeidskrachten.

- 40.2 Johnson Controls is verantwoordelijk voor de organisatie, coördinatie en uitvoering van de betreffende diensten door de in het vorige artikel genoemde personen.

Deze Algemene Voorwaarden zijn gedeponeerd ten kantore van Kamer van Koophandel onder nummer 20104886. Van toepassing is steeds de laatst gedeponeerde versie.

Type	EURO	Blad	Code	Type	EURO	Blad	Code
1214930151	8,25	6-21		A36AHB-9105	422,-	1-06	k
1214930201	9,-	6-21		A99BB-200C	38,-	1-34	k
1214930251	9,50	6-21		A99BB-200C	38,-	4-03	k
1214930321	13,-	6-21		A99BB-300C	42,-	1-34	k
1214930401	16,50	6-21		A99BB-300C	42,-	4-03	k
1214930501	20,-	6-21		A99BB-600C	57,-	1-34	k
1214935151	7,-	6-21		A99BB-600C	57,-	4-03	k
1214936201	7,-	6-21		A99-CLP-1	38,-	1-34	k
1214937251	8,50	6-21		A99-CLP-1	38,-	4-03	k
1214938321	13,-	6-21		A99DY-200C	139,-	1-34	k
1214939401	16,-	6-21		A99DY-200C	139,-	4-03	k
1214940501	23,-	6-21		A99EY-1C	77,-	1-34	k
0378145015	12,50	6-12		A99EY-1C	77,-	4-03	k
0378145020	14,50	6-12		A99LY-160C	79,-	4-03	k
210-25R	4,75	1-20	k	A99LY-200C	81,-	1-34	k
210-604R	4,25	1-20	k	A99LY-200C	81,-	4-03	k
270XT-95008	129,-	1-07	v	A99LY-300C	85,-	1-34	k
270XT-95068	117,-	1-07	v	A99LY-300C	85,-	4-03	k
270XT-95078	109,-	1-07	v	A99LY-500C	104,-	1-34	k
270XTAN-95008	135,-	1-07	v	A99LY-500C	104,-	4-03	k
270XTAN-95048	125,-	1-07	v	A99RY-1C	66,-	1-34	k
270XTAN-95088	115,-	1-07	v	A99RY-1C	66,-	4-03	k
271-51L	4,25	1-39	k	A99SY-1C	73,-	1-34	k
				A99SY-1C	73,-	4-03	k
<b>A</b>				A99WD-143C	99,-	1-34	k
A19AAC-9005	92,-	1-05	k	A99WD-143C	99,-	4-03	k
A19AAC-9009	89,-	1-05	v	A99WD-52C	122,-	1-34	k
A19AAC-9102	92,-	1-05	k	A99WD-52C	122,-	4-03	k
A19AAC-9107	175,-	1-05	v	A99WE-143C	151,-	1-34	k
A19AAC-9108	175,-	1-05	v	A99WE-143C	151,-	4-03	k
A19AAF-9101	95,-	1-05	k	AD-FCC4245-1	180,-	7-08	
A19AAF-9102	114,-	1-05	k	AD-FCD4245-1	180,-	7-08	
A19AAF-9103	71,-	1-05	v	AD-ILS1035-0	129,-	7-06	
A19ABC-9011	102,-	1-05	v	AD-IRC4205-1	234,-	7-06	
A19ABC-9103	107,-	1-05	k	AD-IRC4245-1	218,-	7-06	
A19ABC-9104	107,-	1-05	k	AD-IRL1025-0	114,-	7-06	
A19ABC-9106	117,-	1-05	v	AD-IRL2025-0	151,-	7-06	
A19ABC-9116	89,-	1-05	v	AD-IRM1005-0	88,-	7-08	
A19ACC-9101	107,-	1-05	k	AD-IRM1015-0	99,-	7-06	
A19ACC-9105	119,-	1-05	k	AD-IRM1025-0	99,-	7-06	
A19ADC-9200	100,-	1-05	v	AD-IRM1035-0	99,-	7-06	
A19AQC-9101	149,-	1-05	k	AD-IRS1035-0	133,-	7-06	
A19ARC-9100	138,-	1-05	k	AD-RCM1200-8900	21,50	4-13	
A19ARC-9101	138,-	1-05	k	AD-RCM1200-8900	21,50	7-10	
A19ARC-9105	210,-	1-05	k	AD-RCM3205-0	351,-	4-13	
A19ARC-9107	141,-	1-05	v	AD-RCM3205-0	351,-	7-10	
A19ARC-9109	117,-	1-05	v	AD-RCM4205-0	368,-	4-13	
A19BAC-9001	88,-	1-05	v	AD-RCM4205-0	368,-	7-10	
A19BAC-9250	100,-	1-05	k	AD-TCU1205-0BBA	331,-	7-09	
A19BAC-9251	100,-	1-05	k	AD-TCU1225-0BBB	342,-	7-09	
A19BQC-9252	141,-	1-05	k	AD-TCU1225-0BBC	342,-	7-09	
A19BRC-9250	141,-	1-05	k	AD-TCU1225-0BBD	342,-	7-09	
A19BRC-9251	121,-	1-05	v	AD-TCU2205-0BBA	344,-	7-09	
A19BRC-9252	141,-	1-05	k	AD-TCU2225-0BBB	355,-	7-09	
A19DAC-9001	74,-	1-05	v	AD-TCU2225-0BBC	355,-	7-09	
A255MM-9100	1.008,-	1-19	k	AD-TCU2225-0BBD	355,-	7-09	
A25CN-9001	143,-	1-05	v	AH-5209-0610	699,-	3-06	
A28AA-9006	194,-	1-06	k	AH-5409-0410	905,-	3-06	
A28AA-9007	194,-	1-06	k	AH-5409-0610	860,-	3-06	
A28AA-9113	171,-	1-06	v	AH-6209-0410	765,-	3-06	
A28AA-9118	158,-	1-06	v	AP-VMA1410-0	591,-	7-11	
A28QA-9101	219,-	1-06	k	AP-VMA1420-0	649,-	7-11	
A28QA-9110	210,-	1-06	k	AS-0256-3002	509,-	12-03	
A28QA-9111	210,-	1-06	k				
A28QA-9113	180,-	1-06	v	<b>B</b>			
A28QA-9115	169,-	1-06	v	BKT024N002R	4,70	1-22	v
A28QJ-9100	180,-	1-06	v				
A36AGA-9102	301,-	1-06	k	<b>C</b>			
A36AGA-9103	236,-	1-06	v	CD-P00-00-0	456,-	4-20	
A36AGB-9103	301,-	1-06	k	CD-PR0-00-0	570,-	4-20	
A36AHA-9105	334,-	1-06	k	CD-W00-00-1	367,-	4-20	
A36AHA-9108	274,-	1-06	v	CD-WA0-00-0	462,-	4-20	
A36AHB-9103	300,-	1-06	v	CD-WR0-00-0	534,-	4-20	
A36AHB-9104	334,-	1-06	k	CD-WRD-00-0	626,-	4-20	

Type	EURO	Blad	Code
CNR003N001R	11,75	1-24	k
CNR003N002R	11,75	1-24	k
CNR012N001R	17,50	1-23	v
CNR013N001R	19,-	1-23	v
CR-NDT150-1	1.001,-	1-14	k
CR-NDT250-1	1.001,-	1-14	k
CR-NDT400-1	1.018,-	1-14	k
CR-NDT550-1	1.051,-	1-14	k
CR-NDT750-1	1.067,-	1-14	k
CR-NFDT150-1	1.070,-	1-15	k
CR-NFDT400-1	1.155,-	1-15	k
CR-NFDT750-1	1.396,-	1-15	k
CR-NS037-1	475,-	1-14	k
CR-NS075-1	532,-	1-14	k
CR-NS110-1	537,-	1-14	k
CR-NS150-1	551,-	1-14	k
CR-NT150-1	663,-	1-14	k
CR-NT250-1	687,-	1-14	k
CR-NT400-1	689,-	1-14	k
CR-NT550-1	701,-	1-14	k
CR-NT750-1	771,-	1-14	k
CR-PS037-1	418,-	1-14	k
CR-PS075-1	439,-	1-14	k
CR-PS110-1	474,-	1-14	k
CR-PS150-1	507,-	1-14	k
CR-PT150-1	619,-	1-14	k
CR-PT250-1	624,-	1-14	k
CR-PT400-1	633,-	1-14	k
CR-PT550-1	647,-	1-14	k
CR-PT750-1	661,-	1-14	k
<b>D</b>			
D-251-8011	34,-	12-07	
D-251-8012	34,-	12-07	
D-251-8013	34,-	12-07	
D-251-8014	34,-	12-07	
D-4000-8000	44,-	12-07	
D-4000-8020	50,-	12-07	
D-4000-8031	20,50	12-07	
D-4000-8051	59,-	12-07	
D-4300-8300	335,-	12-07	
D-4300-8320	133,-	12-07	
D-4300-8340	133,-	12-07	
D-4300-8350	133,-	12-07	
D-4400-8300	374,-	12-07	
D-4400-8320	167,-	12-07	
D-4400-8340	167,-	12-07	
D-4400-8350	167,-	12-07	
DC-9100-8905	22,-	9-07	
DIS12T-1C	67,-	1-12	v
DIS12V-1C	67,-	1-12	v
DIS230T-1C	72,-	1-12	v
DIS230V-1C	72,-	1-12	v
DP0100-AZ	217,-	4-19	
DP0100-AZ-D	261,-	4-19	
DP0250-AZ	217,-	4-19	
DP0250-AZ-D	261,-	4-19	
DP2500-R8	169,-	4-19	
DP2500-R8-AZ	217,-	4-19	
DP2500-R8-AZ-D	269,-	4-19	
DP2500-R8-D	201,-	4-19	
DT-9100-6801	15,50	9-07	
DT-9100-8104	599,-	9-07	
DT-9100-8204	530,-	9-07	
DT-9100-8901	25,-	9-07	
DT-9100-8902	22,-	9-07	
DT-9100-8905	12,50	9-07	
DTDX-9100-8004	1.166,-	9-06	
DX-9100-8004	577,-	9-06	
DX-9100-8454	1.614,-	9-06	
DX-9100-8996	192,-	9-06	
DX-9100-8997	192,-	9-06	
DXDC-BAT-KIT	18,-	9-07	
DX-E1	p.o.a.	15-04	N

Type	EURO	Blad	Code
<b>E</b>			
EP-0202-7294	99,-	5-02	
EP-0202-7294	99,-	12-03	
EP-0202-7298	90,-	5-02	
EP-0202-7298	90,-	12-03	
EP-1110-7001	541,-	5-02	
EP-1110-7001	541,-	12-03	
EP-1110-7004	564,-	5-02	
EP-1110-7004	564,-	12-03	
EP-2000-7001	673,-	5-02	
EP-2000-7001	673,-	12-03	
EP-2000-7004	673,-	5-02	
EP-2000-7004	673,-	12-03	
EP-8000-2	149,-	5-02	
EP-8000-2	149,-	12-03	
EP-8000-4	149,-	5-02	
EP-8000-4	149,-	12-03	
EQ-0202-7201	13,-	5-02	
EQ-0202-7201	13,-	12-03	
EQ-6056-7000	71,-	4-18	
ES-8930-3031-WK	80,-	7-14	
ES-8940-4130-WK	87,-	7-15	
<b>F</b>			
F61SB-9100	150,-	1-16	v
F61SD-9150	129,-	1-16	v
F61SD-9175	132,-	1-16	v
F61TB-9100	179,-	1-16	v
F61TB-9200	334,-	1-16	v
F61TD-9150	175,-	1-16	v
F62SA-9100	107,-	1-17	v
F63BT-9101	200,-	1-17	v
F63BT-9102	220,-	1-17	v
F63BT-9200	405,-	1-17	v
FA-3300-7416	2.261,-	6-22	
FA-3341-7416	3.219,-	6-22	
FEC-B1	p.o.a.	15-03	N
FMS-B1	p.o.a.	15-02	N
FTG015N602R	21,50	1-22	v
FTG015N603R	21,50	1-22	v
FTG13A-600R	21,50	1-07	v
FX-E1	p.o.a.	15-04	N
<b>G</b>			
GH-5110-2311	967,-	3-02	
GH-5110-2511	990,-	3-02	
GH-5110-3311	971,-	3-02	
GH-5110-3511	1.022,-	3-02	
GH-5110-5311	1.019,-	3-02	
GH-5110-5511	999,-	3-02	
GH-5119-2610	936,-	3-02	
GH-5119-3610	932,-	3-02	
GH-5119-5411	1.058,-	3-02	
GH-5119-5610	959,-	3-02	
GH-5120-1311	1.065,-	3-04	
GH-5129-1610	1.024,-	3-04	
GH-5210-6311	1.112,-	3-02	
GH-5210-6511	1.098,-	3-02	
GH-5219-6411	1.153,-	3-02	
GH-5219-6610	1.073,-	3-02	
GH-5220-2311	1.175,-	3-04	
GH-5229-2610	1.137,-	3-04	
GH-5620-3311	1.573,-	3-04	
GH-5620-4311	1.603,-	3-04	
GH-5629-3411	1.645,-	3-04	
GH-5629-3611	1.594,-	3-04	
GH-5629-4411	1.675,-	3-04	
GH-5629-4611	1.621,-	3-04	
GH-5720-5311	2.360,-	3-04	
GH-5720-6311	2.848,-	3-04	
GH-5720-7311	3.462,-	3-04	
GH-5729-5411	2.388,-	3-04	
GH-5729-5610	2.097,-	3-04	
GH-5729-6411	2.879,-	3-04	

Type	EURO	Blad	Code	Type	EURO	Blad	Code
GH-5729-6610	2.711,-	3-04		LP-FX06P20-000C	321,-	8-03	
GH-5729-7411	3.493,-	3-04		LP-FX06P21-000C	434,-	8-03	
GH-5729-7610	3.292,-	3-04		LP-FX06P23-000C	427,-	8-03	
GM209N	3,65	3-07		LP-FX06P30-000C	321,-	8-03	
GMT008N600R	8,25	1-22	v	LP-FX06P31-000C	434,-	8-03	
GRD004N611	64,-	1-34	k	LP-FX06P33-000C	427,-	8-03	
GRD004N611	64,-	4-03	v	LP-FX07A00-000C	288,-	8-05	
<b>H</b>				LP-FX07A01-000C	375,-	8-05	
HC-1230-7001	125,-	1-33		LP-FX07A03-000C	368,-	8-05	
HC-1230-7001	125,-	5-03		LP-FX07A04-000C	395,-	8-05	
HC-1240-7001	394,-	1-33		LP-FX07A20-000C	288,-	8-05	
HC-1240-7001	394,-	5-03		LP-FX07A21-000C	375,-	8-05	
HC-1250-7001	526,-	1-33		LP-FX07A23-000C	368,-	8-05	
HC-1250-7001	526,-	5-03		LP-FX07A24-000C	395,-	8-05	
HMD50U	281,-	4-16	N	LP-FX07A30-000C	288,-	8-05	
HMD50Y	381,-	4-16	N	LP-FX07A31-000C	375,-	8-05	
HMH	258,-	1-33	N	LP-FX07A33-000C	368,-	8-05	
HMH	258,-	5-03	N	LP-FX07A34-000C	395,-	8-05	
HMT100U	411,-	4-17	N	LP-FX07A50-000C	375,-	8-05	
HMT100Y	526,-	4-17	N	LP-FX07A51-000C	462,-	8-05	
HMW50U	242,-	4-17	N	LP-FX07A52-000C	572,-	8-05	
HMW50Y	336,-	4-17	N	LP-FX07A53-000C	456,-	8-05	
HT-1201-UR	296,-	4-17		LP-FX07A54-000C	488,-	8-05	
HT-1300-UR	183,-	1-34	v	LP-FX07A70-000C	375,-	8-05	
HT-1300-UR	183,-	4-17		LP-FX07A71-000C	462,-	8-05	
HT-1301-UR	209,-	4-17		LP-FX07A73-000C	456,-	8-05	
HT-1303-UR	189,-	4-17		LP-FX07A74-000C	488,-	8-05	
HT-1306-UR	189,-	4-17		LP-FX07A80-000C	375,-	8-05	
HT-9000-UD1	219,-	1-34	v	LP-FX07A81-000C	462,-	8-05	
HT-9000-UD1	219,-	4-16		LP-FX07A83-000C	456,-	8-05	
HT-9001-UD1	273,-	4-16		LP-FX07A84-000C	488,-	8-05	
HT-9002-UD1	341,-	4-16		LP-FX07D00-000C	282,-	8-04	
HT-9003-UD1	292,-	4-16		LP-FX07D01-000C	368,-	8-04	
HT-9005-UD1	245,-	4-16		LP-FX07D03-000C	362,-	8-04	
HT-9006-UD1	245,-	4-16		LP-FX07D04-000C	387,-	8-04	
HT-9009-UD1	245,-	4-16		LP-FX07D20-000C	282,-	8-04	
HX-9100-8001	63,-	4-21		LP-FX07D21-000C	368,-	8-04	
HX-9100-9001	92,-	4-21		LP-FX07D23-000C	362,-	8-04	
<b>I</b>				LP-FX07D24-000C	387,-	8-04	
IU-9100-8401	302,-	5-03		LP-FX07D30-000C	282,-	8-04	
IU-9100-8404	302,-	5-03		LP-FX07D31-000C	368,-	8-04	
IU-USB-RS485	98,-	5-03	N	LP-FX07D33-000C	362,-	8-04	
<b>J</b>				LP-FX07D34-000C	387,-	8-04	
JAB0410	255,-	9-12		LP-FX07D50-000C	368,-	8-04	
JAB0440	144,-	9-12		LP-FX07D51-000C	456,-	8-04	
JAB0450	399,-	9-12		LP-FX07D53-000C	449,-	8-04	
JAB6610	413,-	9-12		LP-FX07D54-000C	481,-	8-04	
JDB6410	298,-	9-12		LP-FX07D70-000C	368,-	8-04	
JDB6440	117,-	9-12		LP-FX07D71-000C	456,-	8-04	
JDB6450	424,-	9-12		LP-FX07D73-000C	449,-	8-04	
JDB8010	248,-	9-12		LP-FX07D74-000C	481,-	8-04	
JDB8040	107,-	9-12		LP-FX07D80-000C	368,-	8-04	
JDB8050	354,-	9-12		LP-FX07D81-000C	456,-	8-04	
JDB8410	298,-	9-12		LP-FX07D83-000C	449,-	8-04	
JDB8440	125,-	9-12		LP-FX07D84-000C	481,-	8-04	
JDB8450	424,-	9-12		LP-FX14D10-000C	488,-	8-06	
<b>K</b>				LP-FX14D11-000C	628,-	8-06	
KIT012N600	12,75	1-07	v	LP-FX14D13-000C	628,-	8-06	
KIT21A602	11,25	1-17	v	LP-FX14D14-000C	672,-	8-06	
<b>L</b>				LP-FX14D60-000C	567,-	8-06	
LP-DIS60P20-0C	369,-	8-10		LP-FX14D61-000C	707,-	8-06	
LP-DIS60P21-0C	416,-	8-10		LP-FX14D63-000C	707,-	8-06	
LP-FX03A11-000C	159,-	7-04		LP-FX14D64-000C	754,-	8-06	
LP-FX06P00-000C	321,-	8-03		LP-FX14D70-000C	567,-	8-06	
LP-FX06P01-000C	434,-	8-03		LP-FX14D71-000C	707,-	8-06	
LP-FX06P03-000C	427,-	8-03		LP-FX14D73-000C	707,-	8-06	
LP-FX06P10-000C	321,-	8-03		LP-FX14D74-000C	754,-	8-06	
LP-FX06P11-000C	434,-	8-03		LP-FX15D10-000C	631,-	8-07	
LP-FX06P13-000C	427,-	8-03		LP-FX15D11-000C	785,-	8-07	
				LP-FX15D20-000C	654,-	8-07	

Opmerking: prijzen met code N zijn altijd netto.

Type	EURO	Blad	Code	Type	EURO	Blad	Code
LP-FX15D21-000C	815,-	8-07		<b>M</b>			
LP-FX15D60-000C	807,-	8-07		M9000-PA	56,-	5-03	
LP-FX15D61-000C	958,-	8-07		M9000-PA	56,-	6-38	
LP-FX15D70-000C	828,-	8-07		M9000-PF	45,-	5-03	
LP-FX15D71-000C	989,-	8-07		M9000-PF	45,-	6-38	
LP-FX16X00-000C	839,-	8-08		M9000-ZK	26,-	6-38	
LP-FX16X01-000C	980,-	8-08		M9000-ZKA	9,75	6-38	
LP-FX16X03-000C	980,-	8-08		M9000-ZKG	17,-	6-38	
LP-FX16X04-000C	1.047,-	8-08		M9000-ZKH	6,-	6-38	
LP-FX16X10-000C	818,-	8-08		M9102-AGA-1S	60,-	6-39	
LP-FX16X11-000C	957,-	8-08		M9104-AGA-1S	60,-	6-39	
LP-FX16X13-000C	957,-	8-08		M9108-ADA-1N	89,-	6-40	
LP-FX16X14-000C	1.023,-	8-08		M9108-ADC-1N	116,-	6-40	
LP-FX16X50-000C	1.014,-	8-08		M9108-ADD-1N	122,-	6-40	
LP-FX16X51-000C	1.154,-	8-08		M9108-ADE-1N	122,-	6-40	
LP-FX16X53-000C	1.154,-	8-08		M9108-AGA-1N	89,-	6-40	
LP-FX16X54-000C	1.233,-	8-08		M9108-AGC-1N	116,-	6-40	
LP-FX16X60-000C	991,-	8-08		M9108-AGD-1N	122,-	6-40	
LP-FX16X61-000C	1.133,-	8-08		M9108-AGE-1N	122,-	6-40	
LP-FX16X63-000C	1.133,-	8-08		M9108-GDA-1N	159,-	6-40	
LP-FX16X64-000C	1.211,-	8-08		M9108-GDC-1N	186,-	6-40	
LP-FXTPRO-0	241,-	8-11	N	M9108-GGA-1N	128,-	6-40	
LP-KIT003-010C	8,75	7-05		M9108-GGC-1N	152,-	6-40	
LP-KIT003-011C	18,50	7-05		M9116-ADA-1N	103,-	6-40	
LP-KIT003-012C	45,-	7-05		M9116-ADC-1+M	178,-	6-05	
LP-KIT006-010C	26,-	8-03		M9116-ADC-1N	127,-	6-40	
LP-KIT007-000C	21,50	8-03		M9116-ADD-1N	136,-	6-40	
LP-KIT007-000C	21,50	8-04		M9116-ADE-1N	136,-	6-40	
LP-KIT007-000C	21,50	8-10		M9116-AGA-1N	99,-	6-40	
LP-KIT007-001C	31,-	8-10		M9116-AGC-1+M	p.o.a.	6-04	
LP-KIT007-002C	31,-	8-10		M9116-AGC-1N	125,-	6-40	
LP-KIT007-013C	32,-	8-10		M9116-AGD-1N	127,-	6-40	
LP-KIT007-014C	65,-	8-10		M9116-AGE-1N	127,-	6-40	
LP-KIT007-015C	26,-	8-09		M9116-GDA-1N	173,-	6-40	
LP-KIT014-000C	43,-	8-06		M9116-GDC-1N	200,-	6-40	
LP-KIT015-000C	43,-	8-07		M9116-GGA-1N	158,-	6-40	
LP-KIT020-000C	43,-	8-09		M9116-GGC-1+M	p.o.a.	6-04	
LP-KIT090-000C	783,-	8-10		M9116-GGC-1N	182,-	6-40	
LP-KIT090-001C	40,-	8-10		M9124-ADA-1N	164,-	6-40	
LP-KIT090-003C	80,-	8-10		M9124-ADC-1+M	256,-	6-05	
LP-KIT090-004C	80,-	8-10		M9124-ADC-1N	190,-	6-40	
LP-KIT090-005C	44,-	8-10		M9124-ADD-1N	206,-	6-40	
LP-KIT100-000C	284,-	8-04		M9124-ADE-1N	206,-	6-40	
LP-MD20D00-000C	1.177,-	8-09		M9124-AGA-1N	161,-	6-40	
LP-MD20D01-000C	1.483,-	8-09		M9124-AGC-1+M	p.o.a.	6-04	
LP-MD20D03-000C	1.483,-	8-09		M9124-AGC-1N	186,-	6-40	
LP-NET051-000C	115,-	1-10	k	M9124-AGD-1N	201,-	6-40	
LP-NET052-001C	206,-	1-10	k	M9124-AGE-1N	201,-	6-40	
LP-NET061-000C	88,-	8-03		M9124-GDA-1N	229,-	6-40	
LP-NET062-000C	p.o.a.	8-03		M9124-GDC-1N	254,-	6-40	
LP-NET063-000C	82,-	8-03		M9124-GGA-1N	211,-	6-40	
LP-NET071-000C	86,-	8-04		M9124-GGC-1+M	p.o.a.	6-04	
LP-NET072-000C	p.o.a.	8-04		M9124-GGC-1N	236,-	6-40	
LP-NET073-000C	80,-	8-04		M9132-ADA-1N	174,-	6-41	
LP-NET142-000C	295,-	8-06		M9132-ADC-1+M	263,-	6-05	
LP-NET151-010C	144,-	8-06		M9132-ADC-1N	198,-	6-41	
LP-NET152-010C	p.o.a.	8-07		M9132-AGA-1N	172,-	6-41	
LP-NET161-000C	144,-	8-08		M9132-AGC-1+M	p.o.a.	6-04	
LP-NET163-000C	144,-	8-06		M9132-AGC-1N	192,-	6-41	
LP-NET163-000C	144,-	8-08		M9132-AGD-1N	202,-	6-41	
LP-NRM001-000C	105,-	8-10		M9132-AGE-1N	202,-	6-41	
LP-NRM002-000C	126,-	8-10		M9132-GGA-1N	217,-	6-41	
LP-NRM003-000C	131,-	8-10		M9132-GGC-1+M	p.o.a.	6-04	
LP-RSM003-000C	112,-	7-05		M9132-GGC-1N	243,-	6-41	
LP-RSM003-001C	119,-	7-05		M9208-AGA-1	194,-	6-42	
LP-RSM003-003C	40,-	7-05		M9208-AGC-1	219,-	6-42	
LP-RSM003-004C	56,-	7-05		M9208-BDA-1	168,-	6-42	
LP-RTC05-000C	56,-	1-10	k	M9208-BDC-1	190,-	6-42	
LP-XP91D02-000C	260,-	8-10		M9208-BGA-1	155,-	6-42	
LP-XP91D03-000C	228,-	8-10		M9208-BGC-1	176,-	6-42	
LP-XP91D04-000C	175,-	8-10		M9208-GGA-1	207,-	6-42	
LP-XP91D05-000C	175,-	8-10		M9208-GGC-1	233,-	6-42	
LP-XP91D06-000C	175,-	8-10		M9210-AGA-1	223,-	6-43	
LP-XT91D00-000C	198,-	8-10		M9210-AGC-1	284,-	6-43	

Type	EURO	Blad	Code	Type	EURO	Blad	Code
M9210-BDA-1	178,-	6-43		MS-IOM2711-0	p.o.a.	9-11	
M9210-BDC-1	207,-	6-43		MS-IOM3711-0	p.o.a.	9-11	
M9210-BGA-1	157,-	6-43		MS-IOM4711-0	p.o.a.	9-11	
M9210-BGC-1	167,-	6-43		MS-NAE3510-2	p.o.a.	10-03	
M9210-GGA-1	223,-	6-43		MS-NAE3511-2	p.o.a.	10-03	
M9210-GGC-1	264,-	6-43		MS-NAE3514-2	p.o.a.	10-03	
M9220-600	7,50	6-43		MS-NAE3515-2	p.o.a.	10-03	
M9220-AGA-1	262,-	6-43		MS-NAE3520-2	p.o.a.	10-03	
M9220-AGC-1	291,-	6-43		MS-NAE3521-2	p.o.a.	10-03	
M9220-BDA-1	220,-	6-43		MS-NAE3524-2	p.o.a.	10-03	
M9220-BDC-1	237,-	6-43		MS-NAE3525-2	p.o.a.	10-03	
M9220-BGA-1	203,-	6-43		MS-NAE4510-2	p.o.a.	10-03	
M9220-BGC-1	218,-	6-43		MS-NAE4511-2	p.o.a.	10-03	
M9220-GGA-1	236,-	6-43		MS-NAE4520-2	p.o.a.	10-03	
M9220-GGC-1	268,-	6-43		MS-NAE4521-2	p.o.a.	10-03	
M9304-ADA-1N	77,-	6-39		MS-NAE5510-1E	p.o.a.	10-04	
M9304-ADC-1N	92,-	6-39		MS-NAE5511-1E	p.o.a.	10-04	
M9304-AGA-1N	76,-	6-39		MS-NAE5520-1E	p.o.a.	10-04	
M9304-AGC-1N	92,-	6-39		MS-NAE5521-1E	p.o.a.	10-04	
M9304-GGA-1N	115,-	6-39		MS-NAE8500-0	p.o.a.	10-04	
MG202-001P27SAH	p.o.a.	3-08		MS-NAE8500-1	p.o.a.	10-04	
MG202-002P27SAH	p.o.a.	3-08		MS-NCE2510-0	p.o.a.	10-02	
MG202-003P27SAH	p.o.a.	3-08		MS-NCE2511-0	p.o.a.	10-02	
MG232-001P27SAH	105,-	3-08		MS-NCE2516-0	p.o.a.	10-02	
MG242-001P27SAH	105,-	3-08		MS-NCE2517-0	p.o.a.	10-02	
MG252-001P27SAH	108,-	3-08		MS-NCE2520-0	p.o.a.	10-02	
MG262-007P27SAH	138,-	3-08		MS-NCE2521-0	p.o.a.	10-02	
MG272-004P27SAH	180,-	3-08		MS-NCE2526-0	p.o.a.	10-02	
MPM-1500M/M	12,-	3-07		MS-NCE2527-0	p.o.a.	10-02	
MR11PM12R-1C	87,-	1-08	k	MS-NCE2560-0	p.o.a.	10-02	
MR11PM230-1C	90,-	1-08	k	MS-NCE2561-0	p.o.a.	10-02	
MR12DR230-1C	214,-	1-08	k	MS-NCE2566-0	p.o.a.	10-02	
MR12PM12R-1C	92,-	1-08	k	MS-NCE2567-0	p.o.a.	10-02	
MR12PM12R-A1C	98,-	1-08	k	MS-NCM4510-2	p.o.a.	10-07	
MR12PM230-Z1C	98,-	1-08	k	MS-NCM4520-2	p.o.a.	10-07	
MR14PM12R-2C	150,-	1-08	k	MS-NIE2910-0E	p.o.a.	10-05	
MR14PM12R-A2C	156,-	1-08	k	MS-NIE2916-0E	p.o.a.	10-05	
MR15DR230-2C	266,-	1-08	k	MS-NIE2920-0E	p.o.a.	10-05	
MR1DR230-1C	135,-	1-08	k	MS-NIE2926-0E	p.o.a.	10-05	
MR2DR230-1C	172,-	1-08	k	MS-NIE2960-0E	p.o.a.	10-05	
MR42PM12R-1C	146,-	1-10	k	MS-NIE2966-0E	p.o.a.	10-05	
MR42PM12R-A1C	159,-	1-10	k	MS-NIE3910-2E	p.o.a.	10-05	
MR43PM12R-2C	180,-	1-10	k	MS-NIE3920-2E	p.o.a.	10-05	
MR44PM12R-A2C	202,-	1-10	k	MS-NIE4910-2E	p.o.a.	10-05	
MR4DR230-2C	221,-	1-08	k	MS-NIE4920-2E	p.o.a.	10-05	
MS1DR230T-1C	130,-	1-12	v	MS-NIE5510-1E	p.o.a.	10-06	
MS1DR230V-1C	129,-	1-12	v	MS-NIE5511-1E	p.o.a.	10-06	
MS1PM12RT-1C	109,-	1-12	v	MS-NIE5920-1E	p.o.a.	10-05	
MS1PM12RV-1C	109,-	1-12	v	MS-NIE5960-1E	p.o.a.	10-05	
MS1PM230T-1C	113,-	1-12	v	MS-NIE8500-0	p.o.a.	10-06	
MS1PM230V-1C	113,-	1-12	v	MS-RAP	p.o.a.	11-04	
MS2DR230T-1C	139,-	1-12	v	MS-TBKNAE-0	p.o.a.	10-03	
MS2DR230V-1C	139,-	1-12	v	MW-M5i5000-0E	p.o.a.	11-02	
MS2PM12RT-1C	134,-	1-12	v	MW-M5iTS05-0E	p.o.a.	11-03	
MS2PM12RV-1C	134,-	1-12	v	MW-M5iTS10-0E	p.o.a.	11-03	
MS4DR230T-1C	173,-	1-12	v				
MS4PM12RT-1C	159,-	1-12	v	<b>N</b>			
MS-ADSU05-0	p.o.a.	11-04		NAE-B1	p.o.a.	15-03	N
MS-ADX10SQL-0	p.o.a.	11-04		NS-AHA7001-0	p.o.a.	4-14	
MS-ADX10U-0	p.o.a.	11-04		NS-AHA7002-0	p.o.a.	4-14	
MS-ADXSWO-0	p.o.a.	11-04		NS-AHB7001-0	p.o.a.	4-14	
MS-ADXSWSOQL-0	p.o.a.	11-04		NS-AHB7003-0	p.o.a.	4-14	
MS-BACEOL-0	p.o.a.	5-03		NS-APA7001-0	p.o.a.	4-14	
MS-BTCVT-1	p.o.a.	9-10		NS-APA7002-0	p.o.a.	4-14	
MS-BTCVT-1	p.o.a.	10-02		NS-APB7001-0	p.o.a.	4-14	
MS-DIS1710-0	p.o.a.	9-10		NS-APB7002-0	p.o.a.	4-14	
MSEA-B1	p.o.a.	15-02	N	NS-ATA7001-0	p.o.a.	4-14	
MSEA-B2	p.o.a.	15-02	N	NS-ATA7002-0	p.o.a.	4-14	
MS-EREPOR-0	p.o.a.	11-04		NS-ATB7001-0	p.o.a.	4-14	
MS-FEC1611-0	p.o.a.	9-10		NS-ATB7002-0	p.o.a.	4-14	
MS-FEC1621-0	p.o.a.	9-10		NS-ATC7001-0	p.o.a.	4-14	
MS-FEC2611-0	p.o.a.	9-10		NS-ATC7002-0	p.o.a.	4-14	
MS-FEC2621-0	p.o.a.	9-10		NS-ATD7001-0	p.o.a.	4-14	
MS-IOM1711-0	p.o.a.	9-11		NS-ATD7002-0	p.o.a.	4-14	



Type	EURO	Blad	Code
NS-ATN7001-0	p.o.a.	4-14	
NS-ATN7003-0	p.o.a.	4-14	
NS-DTN7043-0	p.o.a.	4-14	
NS-DTN7083-0	p.o.a.	4-14	
NU-EOL203-0	p.o.a.	5-03	
<b>O</b>			
Opbouwkap-E	13,85	5-02	N
<b>P</b>			
P20EA-9530FC	65,-	1-20	k
P20EA-9570XC	65,-	1-20	k
P20FA-9510FC	66,-	1-20	k
P20GA-9550XC	66,-	1-20	k
P215PR-9200	141,-	1-18	k
P215PR-9202	141,-	1-18	k
P215PR-9800	141,-	1-18	k
P233A-10-AAC	35,-	1-22	v
P233A-4-AAC	35,-	1-22	v
P233A-50-AAC	35,-	1-22	v
P233A-6-AAC	39,-	1-22	v
P255ML-9200	1.008,-	1-19	k
P255MM-9200	1.008,-	1-19	k
P255MM-9201	1.008,-	1-19	k
P255MM-9500	1.008,-	1-19	k
P255MM-9501	1.008,-	1-19	k
P255MM-9503	1.008,-	1-19	k
P266EAA-1K	493,-	1-18	k
P266EAA-3K	493,-	1-18	k
P266EBA-1K	527,-	1-18	k
P266EBA-3K	527,-	1-18	k
P266ECA-1K	334,-	1-18	k
P266ECA-3K	334,-	1-18	k
P266EDA-1K	477,-	1-18	k
P266EDA-3K	477,-	1-18	k
P266EEA-1K	461,-	1-18	k
P266EEA-3K	461,-	1-18	k
P266EFA-1K	495,-	1-18	k
P266SNR-1C	68,-	1-18	k
P266SNR-2C	68,-	1-18	k
P28DP-9340	338,-	1-21	k
P28DP-9360	338,-	1-21	k
P28DP-9380	329,-	1-21	k
P28DP-9840	408,-	1-21	k
P28DP-9860	408,-	1-21	k
P32AJ-1C	82,-	1-22	v
P32AJ-2C	85,-	1-22	v
P35AC-9104	208,-	1-39	k
P35AC-9500	182,-	1-39	k
P35AC-9501	182,-	1-39	k
P35AC-9505	182,-	1-39	k
P35AC-9506	182,-	1-39	k
P35AC-9511	182,-	1-39	k
P35AC-9512	182,-	1-39	k
P45NBB-9361B	269,-	1-21	k
P45NBB-9381B	269,-	1-21	k
P48AAA-9110	119,-	1-23	v
P48AAA-9120	94,-	1-23	v
P48AAA-9130	94,-	1-23	v
P48AAA-9140	94,-	1-23	v
P48AAA-9150	128,-	1-23	v
P499ABH-401C	89,-	1-35	k
P499ABH-401C	89,-	4-18	k
P499ABH-404C	89,-	1-35	k
P499ABH-404C	89,-	4-18	k
P499ABS-401C	89,-	1-35	k
P499ABS-401C	89,-	4-18	k
P499ABS-404C	89,-	1-35	k
P499ABS-404C	89,-	4-18	k
P499ACH-401C	69,-	1-35	k
P499ACH-401C	69,-	4-18	k
P499ACH-404C	69,-	1-35	k
P499ACH-404C	69,-	4-18	k
P499ACS-401C	69,-	1-35	k

Type	EURO	Blad	Code
P499ACS-401C	69,-	4-18	k
P499ACS-404C	69,-	1-35	k
P499ACS-404C	69,-	4-18	k
P499VBH-401C	89,-	1-35	k
P499VBH-401C	89,-	4-18	k
P499VBH-404C	89,-	1-35	k
P499VBH-404C	89,-	4-18	k
P499VBS-401C	89,-	1-35	k
P499VBS-401C	89,-	4-18	k
P499VBS-404C	89,-	1-35	k
P499VBS-404C	89,-	4-18	k
P499VCH-401C	69,-	1-35	k
P499VCH-401C	69,-	4-18	k
P499VCH-404C	69,-	1-35	k
P499VCH-404C	69,-	4-18	k
P499VCS-401C	69,-	1-35	k
P499VCS-401C	69,-	4-18	k
P499VCS-404C	69,-	1-35	k
P499VCS-404C	69,-	4-18	k
P74DA-9300	240,-	1-24	k
P74EA-9300	211,-	1-24	k
P74EA-9700	304,-	1-24	k
P74FA-9700	301,-	1-24	k
P74FA-9701	418,-	1-24	k
P77AAA-9300	73,-	1-25	k
P77AAA-9301	73,-	1-25	k
P77AAA-9302	73,-	1-25	k
P77AAA-9350	74,-	1-25	k
P77AAA-9351	74,-	1-25	k
P77AAA-9400	74,-	1-26	k
P77AAA-9450	75,-	1-26	k
P77AAA-9451	74,-	1-26	k
P77AAA-9455	p.o.a.	1-26	k
P77AAA-9700	125,-	1-25	k
P77AAA-9750	126,-	1-25	k
P77AAW-9300	76,-	1-25	k
P77AAW-9350	91,-	1-25	k
P77AAW-9355	99,-	1-25	k
P77AAW-9700	128,-	1-25	k
P77AAW-9750	183,-	1-25	k
P77AAW-9800	77,-	1-26	k
P77AAW-9850	94,-	1-26	k
P77AAW-9855	103,-	1-26	k
P77BCA-9300	83,-	1-25	k
P77BCA-9400	84,-	1-26	k
P77BCA-9700	138,-	1-25	k
P77BCB-9300	86,-	1-25	k
P77BCB-9800	87,-	1-26	k
P77BEA-9350	78,-	1-25	k
P77BEA-9355	p.o.a.	1-25	k
P77BEA-9450	80,-	1-26	k
P77BEA-9455	p.o.a.	1-26	k
P77BEA-9750	129,-	1-25	k
P77BEB-9350	99,-	1-25	k
P77BEB-9355	111,-	1-25	k
P77BEB-9750	207,-	1-25	k
P77BEB-9850	104,-	1-26	k
P77BEB-9855	115,-	1-26	k
P77BES-9350	99,-	1-25	k
P77BES-9355	p.o.a.	1-25	k
P77BES-9750	190,-	1-25	k
P77BES-9850	104,-	1-26	k
P77BES-9855	p.o.a.	1-26	k
P78ALA-9351	125,-	1-29	k
P78ALA-9451	130,-	1-29	k
P78LCA-9300	109,-	1-27	k
P78LCA-9400	112,-	1-28	k
P78LCA-9700	208,-	1-27	k
P78LCW-9300	121,-	1-27	k
P78LCW-9800	140,-	1-28	k
P78MCA-9300	115,-	1-27	k
P78MCA-9400	117,-	1-28	k
P78MCA-9700	218,-	1-27	k
P78MCB-9300	124,-	1-27	k

Type	EURO	Blad	Code	Type	EURO	Blad	Code
P78MCB-9800	143,-	1-28	k	T-275-101	2,20	1-07	v
P78MCS-9300	124,-	1-27	k	T-4002-8118	237,-	12-02	
P78PGA-9300	113,-	1-27	k	T-4002-8119	237,-	12-02	
P78PGA-9400	118,-	1-28	k	T-752-1001	15,-	1-07	v
P78PGA-9700	212,-	1-27	k	TA 2 + W.V.	p.o.a.	1-04	
P78PGB-9300	125,-	1-27	k	TBG16A-600R	20,-	1-23	v
P78PGB-9800	130,-	1-28	k	TC-8901-2131-WK	92,-	7-12	
P78PLM-9350	160,-	1-27	k	TC-8901-2132-WK	82,-	7-12	
P78PLM-9850	164,-	1-28	k	TC-8901-2183-WK	118,-	7-12	
PLT112-1R	5,90	1-17	v	TC-8902-1031-WK	82,-	7-13	
PLT112-2R	4,85	1-17	v	TC-8902-1032-WK	75,-	7-13	
PLT69-11R	1,50	1-17	v	TC-8902-2031-WK	92,-	7-13	
PM-8902-0500	81,-	7-13		TC-8902-2032-WK	82,-	7-13	
PM-8905-0300	102,-	7-13		TC-8903-1131-WK	118,-	7-12	
PM-8905-0500	99,-	7-13		TC-8903-1132-WK	110,-	7-12	
PM-8907-0300	89,-	7-13		TC-8903-1151-WK	118,-	7-12	
PT-5217-7011	329,-	4-18		TC-8903-1152-WK	110,-	7-12	
PT-5217-7101	329,-	4-18		TC-8903-1183-WK	118,-	7-12	
PV-1000-3101	96,-	3-07		TC-8904-2131-WK	91,-	7-12	
PV-1000-3102	96,-	3-07		TC-8904-2132-WK	89,-	7-12	
PV-1000-3103	110,-	3-07		TC-8906-2131-WK	96,-	7-12	
PV-1000-3104	110,-	3-07		TC-8906-2132-WK	89,-	7-12	
PV-1000-3201	p.o.a.	3-07		TC-8907-1031-WK	96,-	7-13	
PV-1000-3202	p.o.a.	3-07		TC-8907-1032-WK	89,-	7-13	
PV-1000-3203	p.o.a.	3-07		TC-8907-2031-WK	99,-	7-13	
PV-1000-3204	p.o.a.	3-07		TC-8907-2032-WK	85,-	7-13	
PV-1000-3301	96,-	3-07		TC-8931-2112-W	82,-	7-14	
PV-1000-3302	96,-	3-07		TC-8933-1112-W	110,-	7-14	
PV-1000-3303	110,-	3-07		TC-8934-2112-W	p.o.a.	7-14	
PV-1000-3304	110,-	3-07		TC-8936-2112-W	p.o.a.	7-14	
<b>R</b>				TC-8941-2141-WK	92,-	7-15	
RA-3000-7126	575,-	6-37		TC-8942-2041-WK	92,-	7-13	
RA-3000-7226	542,-	6-37		TC-8943-1141-WK	118,-	7-15	
RA-3000-7326	565,-	6-22		TC-8943-1142-WK	110,-	7-15	
RA-3041-7126	889,-	6-37		TC-8944-2141-WK	96,-	7-15	
RA-3041-7226	889,-	6-37		TC-8946-2141-WK	96,-	7-15	
RA-3041-7326	839,-	6-22		TC-8947-2041-WK	108,-	7-13	
R-EQ-0100-7001	34,-	4-18		TC-9100-0000	375,-	9-03	
R-EQ-0100-7001	34,-	5-02		TC-9100-0001	375,-	9-03	
R-EQ-0100-7001	34,-	12-03		TC-9102-0220	258,-	9-04	
ROM1-ADC	477,-	6-05		TC-9102-0221	270,-	9-04	
ROM2-ADC	1.013,-	6-05		TC-9102-0222	294,-	9-04	
ROM2-GGA	p.o.a.	6-04		TC-9102-0225	258,-	9-04	
ROM3-ADC	1.174,-	6-05		TC-9102-0226	270,-	9-04	
ROM3-AGC	p.o.a.	6-04		TC-9102-0227	294,-	9-04	
ROM3-GGA	p.o.a.	6-04		TC-9102-0440	270,-	9-04	
ROM4-ADC	1.587,-	6-05		TC-9102-0441	280,-	9-04	
ROM4-AGC	p.o.a.	6-04		TC-9102-0442	304,-	9-04	
ROM4-GGA	p.o.a.	6-04		TC-9102-0445	270,-	9-04	
RP-9100-8401	214,-	5-03		TC-9102-0446	280,-	9-04	
RP-9100-8404	214,-	5-03		TC-9102-0447	304,-	9-04	
RS-1140-0000	58,-	4-05		TC-9102-0550	270,-	9-04	
RS-1150-0000	76,-	4-05		TC-9102-0551	280,-	9-04	
RS-1160-0000	84,-	4-05		TC-9102-0552	304,-	9-04	
RS-1160-0005	84,-	4-05		TC-9102-0555	270,-	9-04	
RS-1180-0000	107,-	4-05		TC-9102-0556	280,-	9-04	
RS-1180-0002	139,-	4-05		TC-9102-0557	304,-	9-04	
RS-1180-0005	107,-	4-05		TC-9102-0660	270,-	9-04	
RS-1180-0007	139,-	4-05		TC-9102-0661	280,-	9-04	
RS-1190-0000	77,-	4-05		TC-9102-0662	304,-	9-04	
RS-1190-0005	77,-	4-05		TC-9102-0665	270,-	9-04	
<b>S</b>				TC-9102-0666	280,-	9-04	
SEC002N621	9,25	1-39	k	TC-9102-0667	304,-	9-04	
SEC002N622	16,-	1-39	k	TC-9109-0204	258,-	9-05	
SEC002N624	20,50	1-39	k	TC-9109-0209	258,-	9-05	
SHL10A-603R	65,-	4-03	k	TC-9109-0404	270,-	9-05	
<b>T</b>				TC-9109-0409	270,-	9-05	
T22SRX-9101	96,-	1-04	v	TC-9109-0440	270,-	9-05	
T22SRX-9104	96,-	1-04	v	TC-9109-0445	270,-	9-05	
T25B-9101	170,-	1-04	v	TC-9109-0504	270,-	9-05	
T25B-9102	169,-	1-04	v	TC-9109-0509	270,-	9-05	
				TC-9109-0550	270,-	9-05	
				TC-9109-0555	270,-	9-05	
				TE-6001-11	47,-	1-34	k

Type	EURO	Blad	Code	Type	EURO	Blad	Code
TE-6001-11	47,-	4-03	k	TS-9100-8907	20,50	4-04	
TE-7000-8002	104,-	7-11		TS-9100-8911	53,-	1-34	k
TE-7000-8003	101,-	7-11		TS-9100-8911	53,-	4-03	
TE-7830-1	241,-	4-15		TS-9100-8912	59,-	1-34	k
TE-9100-8501	28,-	4-06		TS-9100-8912	59,-	4-03	
TE-9100-8502	30,-	4-08		TS-9100-8915	48,-	1-34	k
TEC2101-4	p.o.a.	7-03		TS-9100-8915	48,-	4-03	
TEC2102-4	p.o.a.	7-03		TS-9100-8917	54,-	4-04	
TEC2103-4	p.o.a.	7-03		TS-9100-8950	14,-	1-34	k
TEC2104-4	p.o.a.	7-03		TS-9100-8950	14,-	4-04	
TEC2116-4	p.o.a.	7-03		TS-9101-8101	72,-	4-04	
TEC2126-4	p.o.a.	7-03		TS-9101-8103	72,-	4-04	
TEC2127-4	p.o.a.	7-03		TS-9101-8104	72,-	4-04	
TEC2145-4	p.o.a.	7-03		TS-9101-8212	85,-	4-04	
TEC2146-4	p.o.a.	7-03		TS-9101-8213	85,-	4-04	
TEC2147-4	p.o.a.	7-03		TS-9101-8214	85,-	4-04	
TEC2201-4	p.o.a.	7-03		TS-9101-8222	89,-	4-04	
TEC2202-4	p.o.a.	7-03		TS-9101-8223	89,-	4-04	
TEC2203-4	p.o.a.	7-03		TS-9101-8224	89,-	4-04	
TEC2204-4	p.o.a.	7-03		TS-9101-8225	89,-	4-04	
TEC2216-4	p.o.a.	7-03		TS-9101-8226	89,-	4-04	
TEC2226-4	p.o.a.	7-03		TS-9101-8227	89,-	4-04	
TEC2227-4	p.o.a.	7-03		TS-9101-8232	91,-	4-04	
TEC2245-4	p.o.a.	7-03		TS-9101-8233	91,-	4-04	
TEC2246-4	p.o.a.	7-03		TS-9101-8234	91,-	4-04	
TEC2247-4	p.o.a.	7-03		TS-9101-8235	91,-	4-04	
TEC2601-4	p.o.a.	7-03		TS-9101-8252	112,-	4-04	
TEC2602-4	p.o.a.	7-03		TS-9101-8253	112,-	4-04	
TEC2603-4	p.o.a.	7-03		TS-9101-8254	112,-	4-04	
TEC2604-4	p.o.a.	7-03		TS-9101-8322	98,-	4-04	
TEC2616-4	p.o.a.	7-03		TS-9101-8323	98,-	4-04	
TEC2626-4	p.o.a.	7-03		TS-9101-8324	98,-	4-04	
TEC2627-4	p.o.a.	7-03		TS-9101-8333	104,-	4-04	
TEC2645-4	p.o.a.	7-03		TS-9101-8353	123,-	4-04	
TEC2646-4	p.o.a.	7-03		TS-9101-8401	68,-	4-04	
TEC2647-4	p.o.a.	7-03		TS-9101-8402	68,-	4-04	
Timeline 402	115,-	5-02	N	TS-9101-8604	83,-	4-04	
TM-1100-8931	12,-	4-05		TS-9101-8703	78,-	4-04	
TM-1140-0000	51,-	4-07		TS-9103-8220	69,-	4-06	
TM-1150-0000	55,-	4-07		TS-9103-8250	91,-	4-06	
TM-1160-0000	58,-	4-07		TS-9103-8320	69,-	4-06	
TM-1160-0002	70,-	4-07		TS-9103-8400	69,-	4-06	
TM-1160-0005	58,-	4-07		TS-9103-8600	60,-	4-06	
TM-1160-0007	70,-	4-07		TS-9103-8700	69,-	4-06	
TM-1170-0005	55,-	4-07		TS-9104-8220	64,-	4-08	
TM-1170-0007	63,-	4-07		TS-9104-8230	66,-	4-08	
TM-1190-0000	58,-	4-07		TS-9104-8600	62,-	4-08	
TM-1190-0005	58,-	4-07		TS-9104-8700	69,-	4-08	
TM-2140-0000	51,-	4-09		TS-9105-8220	79,-	4-12	
TM-2150-0000	55,-	4-09		TS-9105-8230	94,-	4-12	
TM-2160-0000	58,-	4-09		TS-9105-8250	114,-	4-12	
TM-2160-0002	70,-	4-09		TS-9105-8400	74,-	4-12	
TM-2160-0005	58,-	4-09		TS-9105-8600	74,-	4-12	
TM-2160-0007	70,-	4-09		TS-9105-8700	75,-	4-12	
TM-2190-0000	58,-	4-09		TS-9106-8210	75,-	4-10	
TM-2190-0005	58,-	4-09		TS-9106-8220	75,-	4-10	
TM-3140-0000	51,-	4-11		TS-9106-8230	81,-	4-10	
TM-9100-8900	12,-	4-05		TS-9106-8310	78,-	4-10	
TM-9100-8900	12,-	7-11		TS-9106-8320	78,-	4-10	
TM-9100-8901	21,-	7-11		TS-9106-8330	82,-	4-10	
TM-9100-8902	27,-	7-11		TS-9106-8400	62,-	4-10	
TM-9100-8931	8,-	7-11		TS-9106-8600	75,-	4-10	
TM-9100-8931	8,-	12-02					
TM-9100-8941	31,-	7-11		<b>U</b>			
TM-9100-8951	39,-	7-11		U14B	4,45	1-39	
TR230/12-1	10,25	1-12	v	U255MM-9100	1.037,-	1-19	k
TR230/12-2	14,50	1-12	v	USB-A-B-3.0	25,-	9-12	
TR-9100-8101	120,-	9-08		USB-A-B-5.0	26,-	9-12	
TS-9100-8901	20,-	1-34	k				
TS-9100-8901	20,-	4-03		<b>V</b>			
TS-9100-8902	21,-	1-34	k	V-3801-8001	71,-	12-04	
TS-9100-8902	21,-	4-03		V-3801-8901	17,50	12-04	
TS-9100-8905	19,-	1-34	k	V-3801-8902	17,50	12-04	
TS-9100-8905	19,-	4-03		V-3801-8904	17,50	12-04	

Type	EURO	Blad	Code	Type	EURO	Blad	Code
V46AA-9300	129,-	1-30	k	VA1000-P2	97,-	6-22	
V46AA-9510	129,-	1-30	k	VA1000-S2	75,-	6-22	
V46AB-9300	135,-	1-30	k	VA1000-SRU	59,-	6-22	
V46AB-9510	135,-	1-30	k	VA1125-GGA-1	532,-	6-22	
V46AC-9300	172,-	1-30	k	VA1220-GGA-1	731,-	6-36	
V46AC-9510	172,-	1-30	k	VA1420-GGA-1	731,-	6-36	
V46AD-9510	388,-	1-30	k	VA-7010-8101	56,-	6-14	
V46AD-9511	428,-	1-30	k	VA-7010-8103	56,-	6-14	
V46AE-9510	443,-	1-30	k	VA-7030-21NC	28,-	6-16	
V46AE-9512	506,-	1-30	k	VA-7030-21NO	28,-	6-16	
V46AR-9300	602,-	1-30	k	VA-7030-23NC	28,-	6-16	
V46AS-9300	1.128,-	1-30	k	VA-7030-23NO	28,-	6-16	
V46AS-9301	1.128,-	1-30	k	VA-7040-21	36,-	6-14	
V46AT-9300	1.596,-	1-30	k	VA-7040-23	36,-	6-14	
V46AT-9301	1.596,-	1-30	k	VA-7047-21	36,-	6-12	
V46BA-9510	439,-	1-30	k	VA-7047-23	36,-	6-12	
V46BB-9510	472,-	1-30	k	VA-7048-21	36,-	6-12	
V46BC-9511	561,-	1-30	k	VA-7048-23	36,-	6-12	
V46BD-9510	894,-	1-30	k	VA-7060-21	70,-	6-14	
V46BE-9511	1.198,-	1-30	k	VA-7067-21	70,-	6-12	
V46BR-9510	1.644,-	1-30	k	VA-7150-1001	101,-	6-18	
V46BS-9300	3.070,-	1-30	k	VA-7152-1001	188,-	6-18	
V46BS-9301	3.070,-	1-30	k	VA-7200-1001	zie blad	6-37	
V46BT-9300	3.347,-	1-30	k	VA-7200-8001	zie blad	6-37	
V46BT-9301	3.347,-	1-30	k	VA-7200-8201	zie blad	6-37	
V46SA-9110	104,-	1-30	k	VA-7202-1001	zie blad	6-37	
V46SA-9300	102,-	1-30	k	VA-7202-8001	zie blad	6-37	
V46SA-9950	102,-	1-30	k	VA-7202-8201	zie blad	6-37	
V47AA-9161	202,-	1-31	v	VA-7240-1001	zie blad	6-37	
V47AB-9160	253,-	1-31	v	VA-7240-8001	zie blad	6-37	
V47AC-9160	273,-	1-31	v	VA-7240-8201	zie blad	6-37	
V47AD-9160	372,-	1-31	v	VA-7242-1001	zie blad	6-37	
V47AD-9161	372,-	1-31	v	VA-7242-8001	zie blad	6-37	
V47AE-9160	540,-	1-31	v	VA-7242-8201	zie blad	6-37	
V47AE-9161	540,-	1-31	v	VA-7450-1001	80,-	6-14	
V47AR-9160	716,-	1-31	v	VA-7450-8900	49,-	6-14	
V47AR-9161	716,-	1-31	v	VA-7452-1001	89,-	6-14	
V48AB-9510	328,-	1-32	k	VA-7452-9001	89,-	6-14	
V48AC-9510	369,-	1-32	k	VA-7470-1001	80,-	6-12	
V48AD-9510	870,-	1-32	k	VA-7472-1001	89,-	6-12	
V48AE-9510	909,-	1-32	k	VA-7472-9001	89,-	6-12	
V48AF-9300	1.231,-	1-32	k	VA-7700-1001	111,-	6-18	
V5210BC	19,50	6-12		VA-7700-8201	111,-	6-21	
V5210CC	19,50	6-12		VA-7706-1001	223,-	6-18	
V5210DC	19,50	6-12		VA-7706-8201	223,-	6-21	
V5210EC	19,50	6-12		VA-7740-1001	139,-	6-18	
V5210JC	23,-	6-12		VA-7746-1001	252,-	6-18	
V5210KC	23,-	6-12		VA-7746-8201	252,-	6-21	
V5210MC	35,-	6-12		VA7810-AGA-11	237,-	6-18	
V5210ZC	19,50	6-12		VA7810-AGA-12	237,-	6-21	
V5290BC	21,-	6-12		VA7810-GGA-11	300,-	6-18	
V5290CC	21,-	6-12		VA7810-GGA-12	300,-	6-21	
V5290DC	21,-	6-12		VA7820-GGA-11	325,-	6-36	
V5290EC	21,-	6-12		VA7820-GGA-12	325,-	6-36	
V5510BC	38,-	6-13		VA7820-GGC-11	379,-	6-36	
V5510CC	38,-	6-13		VA7820-GGC-12	379,-	6-36	
V5510DC	38,-	6-13		VA7830-GGA-11	325,-	6-36	
V5510EC	38,-	6-13		VA7830-GGA-12	325,-	6-36	
V5510JC	43,-	6-13		VA7830-GGC-11	379,-	6-36	
V5510KC	43,-	6-13		VA7830-GGC-12	379,-	6-36	
V5510MC	50,-	6-13		VFA100	146,-	6-04	
V5590BC	38,-	6-13		VFA100-ROM1-ADC	641,-	6-05	
V5590CC	38,-	6-13		VFA100-ROM1-AGC	641,-	6-04	
V5590DC	38,-	6-13		VFA100-ROM1-GGA	1.809,-	6-04	
V5590EC	38,-	6-13		VFA125	148,-	6-04	
V5810BC	35,-	6-13		VFA125-ROM2-ADC	1.213,-	6-05	
V5810CC	35,-	6-13		VFA125-ROM2-AGC	1.372,-	6-04	
V5810DC	35,-	6-13		VFA125-ROM2-GGA	2.493,-	6-04	
V5810EC	35,-	6-13		VFA150	194,-	6-04	
V5810JC	39,-	6-13		VFA150-ROM2-ADC	1.267,-	6-05	
V5810KC	39,-	6-13		VFA150-ROM2-AGC	1.425,-	6-04	
V5810MC	47,-	6-13		VFA150-ROM2-GGA	2.546,-	6-04	
VA1000-EP	86,-	6-22		VFA200	250,-	6-04	
VA1000-M230N	42,-	6-22		VFA200-ROM3-ADC	1.493,-	6-05	

Type	EURO	Blad	Code	Type	EURO	Blad	Code
VFA200-ROM3-AGC	1.637,-	6-04		VG1205AF+5A8GGC	226,-	6-08	
VFA200-ROM3-GGA	2.869,-	6-04		VG1205AG	43,-	6-06	
VFA25	96,-	6-04		VG1205AG+536AGA	282,-	6-10	
VFA250	619,-	6-04		VG1205AG+536BDA	243,-	6-10	
VFA250-ROM4-ADC	2.327,-	6-05		VG1205AG+536BGA	223,-	6-10	
VFA250-ROM4-AGC	2.525,-	6-04		VG1205AG+556AGA	282,-	6-10	
VFA250-ROM4-GGA	3.755,-	6-04		VG1205AG+556BDA	243,-	6-10	
VFA25-ROM1-ADC	580,-	6-05		VG1205AG+556BGA	223,-	6-10	
VFA25-ROM1-AGC	580,-	6-04		VG1205AG+5A4GGA	160,-	6-06	
VFA25-ROM1-GGA	1.695,-	6-04		VG1205AG+5A4IGA	134,-	6-06	
VFA300	849,-	6-04		VG1205AG+5A8ADA	177,-	6-08	
VFA300-ROM4-ADC	2.572,-	6-05		VG1205AG+5A8ADC	215,-	6-08	
VFA300-ROM4-AGC	2.771,-	6-04		VG1205AG+5A8AGA	177,-	6-08	
VFA300-ROM4-GGA	4.002,-	6-04		VG1205AG+5A8AGC	206,-	6-08	
VFA40	98,-	6-04		VG1205AG+5A8GGA	197,-	6-08	
VFA40-ROM1-ADC	582,-	6-05		VG1205AG+5A8GGC	226,-	6-08	
VFA40-ROM1-AGC	582,-	6-04		VG1205AL	43,-	6-06	
VFA40-ROM1-GGA	1.697,-	6-04		VG1205AL+536AGA	282,-	6-10	
VFA50	100,-	6-04		VG1205AL+536BDA	243,-	6-10	
VFA50-ROM1-ADC	584,-	6-05		VG1205AL+536BGA	223,-	6-10	
VFA50-ROM1-AGC	584,-	6-04		VG1205AL+556AGA	282,-	6-10	
VFA50-ROM1-GGA	1.700,-	6-04		VG1205AL+556BDA	243,-	6-10	
VFA65	116,-	6-04		VG1205AL+556BGA	223,-	6-10	
VFA65-ROM1-ADC	596,-	6-05		VG1205AL+5A4GGA	160,-	6-06	
VFA65-ROM1-AGC	596,-	6-04		VG1205AL+5A4IGA	134,-	6-06	
VFA65-ROM1-GGA	1.711,-	6-04		VG1205AL+5A8ADA	177,-	6-08	
VFA80	125,-	6-04		VG1205AL+5A8ADC	215,-	6-08	
VFA80-ROM1-ADC	612,-	6-05		VG1205AL+5A8AGA	177,-	6-08	
VFA80-ROM1-AGC	612,-	6-04		VG1205AL+5A8AGC	206,-	6-08	
VFA80-ROM1-GGA	1.727,-	6-04		VG1205AL+5A8GGA	197,-	6-08	
VG1205AD	43,-	6-06		VG1205AL+5A8GGC	226,-	6-08	
VG1205AD+536AGA	282,-	6-10		VG1205AN	43,-	6-06	
VG1205AD+536BDA	243,-	6-10		VG1205AN+536AGA	282,-	6-10	
VG1205AD+536BGA	223,-	6-10		VG1205AN+536BDA	243,-	6-10	
VG1205AD+556AGA	282,-	6-10		VG1205AN+536BGA	223,-	6-10	
VG1205AD+556BDA	243,-	6-10		VG1205AN+556AGA	282,-	6-10	
VG1205AD+556BGA	223,-	6-10		VG1205AN+556BDA	243,-	6-10	
VG1205AD+5A4GGA	160,-	6-06		VG1205AN+556BGA	223,-	6-10	
VG1205AD+5A4IGA	134,-	6-06		VG1205AN+5A4GGA	160,-	6-06	
VG1205AD+5A8ADA	177,-	6-08		VG1205AN+5A4IGA	134,-	6-06	
VG1205AD+5A8ADC	215,-	6-08		VG1205AN+5A8ADA	177,-	6-08	
VG1205AD+5A8AGA	177,-	6-08		VG1205AN+5A8ADC	215,-	6-08	
VG1205AD+5A8AGC	206,-	6-08		VG1205AN+5A8AGA	177,-	6-08	
VG1205AD+5A8GGA	197,-	6-08		VG1205AN+5A8AGC	206,-	6-08	
VG1205AD+5A8GGC	226,-	6-08		VG1205AN+5A8GGA	197,-	6-08	
VG1205AE	43,-	6-06		VG1205AN+5A8GGC	226,-	6-08	
VG1205AE+536AGA	282,-	6-10		VG1205BL	46,-	6-06	
VG1205AE+536BDA	243,-	6-10		VG1205BL+536AGA	285,-	6-10	
VG1205AE+536BGA	223,-	6-10		VG1205BL+536BDA	246,-	6-10	
VG1205AE+556AGA	282,-	6-10		VG1205BL+536BGA	227,-	6-10	
VG1205AE+556BDA	243,-	6-10		VG1205BL+556AGA	285,-	6-10	
VG1205AE+556BGA	223,-	6-10		VG1205BL+556BDA	246,-	6-10	
VG1205AE+5A4GGA	160,-	6-06		VG1205BL+556BGA	227,-	6-10	
VG1205AE+5A4IGA	134,-	6-06		VG1205BL+5A4GGA	163,-	6-06	
VG1205AE+5A8ADA	177,-	6-08		VG1205BL+5A4IGA	137,-	6-06	
VG1205AE+5A8ADC	215,-	6-08		VG1205BL+5A8ADA	180,-	6-08	
VG1205AE+5A8AGA	177,-	6-08		VG1205BL+5A8ADC	209,-	6-08	
VG1205AE+5A8AGC	206,-	6-08		VG1205BL+5A8AGA	180,-	6-08	
VG1205AE+5A8GGA	197,-	6-08		VG1205BL+5A8AGC	209,-	6-08	
VG1205AE+5A8GGC	226,-	6-08		VG1205BL+5A8GGA	200,-	6-08	
VG1205AF	43,-	6-06		VG1205BL+5A8GGC	229,-	6-08	
VG1205AF+536AGA	282,-	6-10		VG1205BN	46,-	6-06	
VG1205AF+536BDA	243,-	6-10		VG1205BN+536AGA	285,-	6-10	
VG1205AF+536BGA	223,-	6-10		VG1205BN+536BDA	246,-	6-10	
VG1205AF+556AGA	282,-	6-10		VG1205BN+536BGA	227,-	6-10	
VG1205AF+556BDA	243,-	6-10		VG1205BN+556AGA	285,-	6-10	
VG1205AF+556BGA	223,-	6-10		VG1205BN+556BDA	246,-	6-10	
VG1205AF+5A4GGA	160,-	6-06		VG1205BN+556BGA	227,-	6-10	
VG1205AF+5A4IGA	134,-	6-06		VG1205BN+5A4GGA	163,-	6-06	
VG1205AF+5A8ADA	177,-	6-08		VG1205BN+5A4IGA	137,-	6-06	
VG1205AF+5A8ADC	215,-	6-08		VG1205BN+5A8ADA	180,-	6-08	
VG1205AF+5A8AGA	177,-	6-08		VG1205BN+5A8ADC	209,-	6-08	
VG1205AF+5A8AGC	206,-	6-08		VG1205BN+5A8AGA	180,-	6-08	
VG1205AF+5A8GGA	197,-	6-08		VG1205BN+5A8AGC	209,-	6-08	

Type	EURO	Blad	Code	Type	EURO	Blad	Code
VG1205BN+5A8GGA	200,-	6-08		VG1205ES+5A8ADA	274,-	6-08	
VG1205BN+5A8GGC	229,-	6-08		VG1205ES+5A8ADC	334,-	6-08	
VG1205CN	59,-	6-06		VG1205ES+5A8AGA	274,-	6-08	
VG1205CN+536AGA	298,-	6-10		VG1205ES+5A8AGC	302,-	6-08	
VG1205CN+536BDA	259,-	6-10		VG1205ES+5A8GGA	293,-	6-08	
VG1205CN+536BGA	240,-	6-10		VG1205ES+5A8GGC	322,-	6-08	
VG1205CN+556AGA	298,-	6-10		VG1205FS+526AGA	p.o.a.	6-10	
VG1205CN+556BDA	259,-	6-10		VG1205FS+526BDA	p.o.a.	6-10	
VG1205CN+556BGA	240,-	6-10		VG1205FS+526BGA	p.o.a.	6-10	
VG1205CN+5A4GGA	176,-	6-06		VG1205FS+546AGA	p.o.a.	6-10	
VG1205CN+5A4IGA	151,-	6-06		VG1205FS+546BDA	p.o.a.	6-10	
VG1205CN+5A8ADA	194,-	6-08		VG1205FS+546BGA	p.o.a.	6-10	
VG1205CN+5A8ADC	222,-	6-08		VG1205FS+5A8ADA	318,-	6-08	
VG1205CN+5A8AGA	194,-	6-08		VG1205FS+5A8ADC	346,-	6-08	
VG1205CN+5A8AGC	222,-	6-08		VG1205FS+5A8AGA	318,-	6-08	
VG1205CN+5A8GGA	213,-	6-08		VG1205FS+5A8AGC	346,-	6-08	
VG1205CN+5A8GGC	242,-	6-08		VG1205FS+5A8GGA	337,-	6-08	
VG1205CP	59,-	6-06		VG1205FS+5A8GGC	366,-	6-08	
VG1205CP+536AGA	298,-	6-10		VG1205FT+526AGA	p.o.a.	6-10	
VG1205CP+536BDA	259,-	6-10		VG1205FT+526BDA	p.o.a.	6-10	
VG1205CP+536BGA	240,-	6-10		VG1205FT+526BGA	p.o.a.	6-10	
VG1205CP+556AGA	298,-	6-10		VG1205FT+546AGA	p.o.a.	6-10	
VG1205CP+556BDA	259,-	6-10		VG1205FT+546BDA	p.o.a.	6-10	
VG1205CP+556BGA	240,-	6-10		VG1205FT+546BGA	p.o.a.	6-10	
VG1205CP+5A4GGA	176,-	6-06		VG1205FT+5A8ADA	318,-	6-08	
VG1205CP+5A4IGA	151,-	6-06		VG1205FT+5A8ADC	346,-	6-08	
VG1205CP+5A8ADA	194,-	6-08		VG1205FT+5A8AGA	318,-	6-08	
VG1205CP+5A8ADC	222,-	6-08		VG1205FT+5A8AGC	348,-	6-08	
VG1205CP+5A8AGA	194,-	6-08		VG1205FT+5A8GGA	337,-	6-08	
VG1205CP+5A8AGC	222,-	6-08		VG1205FT+5A8GGC	366,-	6-08	
VG1205CP+5A8GGA	213,-	6-08		VG1805AD	69,-	6-07	
VG1205CP+5A8GGC	242,-	6-08		VG1805AD+536AGA	308	6-11	
VG1205DP+536AGA	339,-	6-10		VG1805AD+536BDA	269	6-11	
VG1205DP+536BDA	300,-	6-10		VG1805AD+536BGA	249	6-11	
VG1205DP+536BGA	281,-	6-10		VG1805AD+556AGA	308	6-11	
VG1205DP+556AGA	339,-	6-10		VG1805AD+556BDA	269	6-11	
VG1205DP+556BDA	300,-	6-10		VG1805AD+556BGA	249	6-11	
VG1205DP+556BGA	281,-	6-10		VG1805AD+5A4GGA	186,-	6-07	
VG1205DP+5A8ADA	235,-	6-08		VG1805AD+5A4IGA	160,-	6-07	
VG1205DP+5A8ADC	263,-	6-08		VG1805AD+5A8ADA	203,-	6-09	
VG1205DP+5A8AGA	235,-	6-08		VG1805AD+5A8ADC	232,-	6-09	
VG1205DP+5A8AGC	263,-	6-08		VG1805AD+5A8AGA	203,-	6-09	
VG1205DP+5A8GGA	254,-	6-08		VG1805AD+5A8AGC	232,-	6-09	
VG1205DP+5A8GGC	283,-	6-08		VG1805AD+5A8GGA	222,-	6-09	
VG1205DR+536AGA	339,-	6-10		VG1805AD+5A8GGC	251,-	6-09	
VG1205DR+536BDA	300,-	6-10		VG1805AE	69,-	6-07	
VG1205DR+536BGA	281,-	6-10		VG1805AE+536AGA	308	6-11	
VG1205DR+556AGA	339,-	6-10		VG1805AE+536BDA	269	6-11	
VG1205DR+556BDA	300,-	6-10		VG1805AE+536BGA	249	6-11	
VG1205DR+556BGA	281,-	6-10		VG1805AE+556AGA	308	6-11	
VG1205DR+5A8ADA	235,-	6-08		VG1805AE+556BDA	269	6-11	
VG1205DR+5A8ADC	263,-	6-08		VG1805AE+556BGA	249	6-11	
VG1205DR+5A8AGA	235,-	6-08		VG1805AE+5A4GGA	186,-	6-07	
VG1205DR+5A8AGC	263,-	6-08		VG1805AE+5A4IGA	160,-	6-07	
VG1205DR+5A8GGA	254,-	6-08		VG1805AE+5A8ADA	203,-	6-09	
VG1205DR+5A8GGC	283,-	6-08		VG1805AE+5A8ADC	232,-	6-09	
VG1205ER+536AGA	378,-	6-10		VG1805AE+5A8AGA	203,-	6-09	
VG1205ER+536BDA	339,-	6-10		VG1805AE+5A8AGC	232,-	6-09	
VG1205ER+536BGA	320,-	6-10		VG1805AE+5A8GGA	222,-	6-09	
VG1205ER+556AGA	378,-	6-10		VG1805AE+5A8GGC	251,-	6-09	
VG1205ER+556BDA	339,-	6-10		VG1805AF	69,-	6-07	
VG1205ER+556BGA	320,-	6-10		VG1805AF+536AGA	308	6-11	
VG1205ER+5A8ADA	274,-	6-08		VG1805AF+536BDA	269	6-11	
VG1205ER+5A8ADC	302,-	6-08		VG1805AF+536BGA	249	6-11	
VG1205ER+5A8AGA	274,-	6-08		VG1805AF+556AGA	308	6-11	
VG1205ER+5A8AGC	302,-	6-08		VG1805AF+556BDA	269	6-11	
VG1205ER+5A8GGA	293,-	6-08		VG1805AF+556BGA	232	6-11	
VG1205ER+5A8GGC	322,-	6-08		VG1805AF+5A4GGA	186,-	6-07	
VG1205ES+536AGA	378,-	6-10		VG1805AF+5A4IGA	160,-	6-07	
VG1205ES+536BDA	339,-	6-10		VG1805AF+5A8ADA	203,-	6-09	
VG1205ES+536BGA	320,-	6-10		VG1805AF+5A8ADC	232,-	6-09	
VG1205ES+556AGA	378,-	6-10		VG1805AF+5A8AGA	203,-	6-09	
VG1205ES+556BDA	339,-	6-10		VG1805AF+5A8AGC	232,-	6-09	
VG1205ES+556BGA	320,-	6-10		VG1805AF+5A8GGA	222,-	6-09	

Opmerking: prijzen met code N zijn altijd netto.

Type	EURO	Blad	Code	Type	EURO	Blad	Code
VG1805AF+5A8GGC	251,-	6-09		VG1805BN+5A8GGA	226,-	6-09	
VG1805AG	69,-	6-07		VG1805BN+5A8GGC	254,-	6-09	
VG1805AG+536AGA	308	6-11		VG1805CN	91,-	6-07	
VG1805AG+536BDA	269	6-11		VG1805CN+536AGA	330	6-11	
VG1805AG+536BGA	249	6-11		VG1805CN+536BDA	291	6-11	
VG1805AG+556AGA	308	6-11		VG1805CN+536BGA	272	6-11	
VG1805AG+556BDA	269	6-11		VG1805CN+556AGA	330	6-11	
VG1805AG+556BGA	249	6-11		VG1805CN+556BDA	291	6-11	
VG1805AG+5A4GGA	186,-	6-07		VG1805CN+556BGA	272	6-11	
VG1805AG+5A4IGA	160,-	6-07		VG1805CN+5A4GGA	208,-	6-07	
VG1805AG+5A8ADA	203,-	6-09		VG1805CN+5A4IGA	182,-	6-07	
VG1805AG+5A8ADC	232,-	6-09		VG1805CN+5A8ADA	226,-	6-09	
VG1805AG+5A8AGA	203,-	6-09		VG1805CN+5A8ADC	254,-	6-09	
VG1805AG+5A8AGC	232,-	6-09		VG1805CN+5A8AGA	226,-	6-09	
VG1805AG+5A8GGA	222,-	6-09		VG1805CN+5A8AGC	254,-	6-09	
VG1805AG+5A8GGC	251,-	6-09		VG1805CN+5A8GGA	245,-	6-09	
VG1805AL	69,-	6-07		VG1805CN+5A8GGC	274,-	6-09	
VG1805AL+536AGA	308	6-11		VG1805CP	91,-	6-07	
VG1805AL+536BDA	269	6-11		VG1805CP+536AGA	330	6-11	
VG1805AL+536BGA	249	6-11		VG1805CP+536BDA	291	6-11	
VG1805AL+556AGA	308	6-11		VG1805CP+536BGA	272	6-11	
VG1805AL+556BDA	269	6-11		VG1805CP+556AGA	330	6-11	
VG1805AL+556BGA	249	6-11		VG1805CP+556BDA	291	6-11	
VG1805AL+5A4GGA	186,-	6-07		VG1805CP+556BGA	272	6-11	
VG1805AL+5A4IGA	160,-	6-07		VG1805CP+5A4GGA	208,-	6-07	
VG1805AL+5A8ADA	203,-	6-09		VG1805CP+5A4IGA	182,-	6-07	
VG1805AL+5A8ADC	232,-	6-09		VG1805CP+5A8ADA	226,-	6-09	
VG1805AL+5A8AGA	203,-	6-09		VG1805CP+5A8ADC	254,-	6-09	
VG1805AL+5A8AGC	232,-	6-09		VG1805CP+5A8AGA	226,-	6-09	
VG1805AL+5A8GGA	222,-	6-09		VG1805CP+5A8AGC	254,-	6-09	
VG1805AL+5A8GGC	251,-	6-09		VG1805CP+5A8GGA	245,-	6-09	
VG1805AN	69,-	6-07		VG1805CP+5A8GGC	274,-	6-09	
VG1805AN+536AGA	308	6-11		VG1805DP	274,-	6-09	
VG1805AN+536BDA	269	6-11		VG1805DP+536AGA	388	6-11	
VG1805AN+536BGA	249	6-11		VG1805DP+536BDA	350	6-11	
VG1805AN+556AGA	308	6-11		VG1805DP+536BGA	330	6-11	
VG1805AN+556BDA	269	6-11		VG1805DP+556AGA	388	6-11	
VG1805AN+556BGA	249	6-11		VG1805DP+556BDA	350	6-11	
VG1805AN+5A4GGA	186,-	6-07		VG1805DP+556BGA	330	6-11	
VG1805AN+5A4IGA	160,-	6-07		VG1805DP+5A8ADA	284,-	6-09	
VG1805AN+5A8ADA	203,-	6-09		VG1805DP+5A8ADC	313,-	6-09	
VG1805AN+5A8ADC	232,-	6-09		VG1805DP+5A8AGA	284,-	6-09	
VG1805AN+5A8AGA	203,-	6-09		VG1805DP+5A8AGC	313,-	6-09	
VG1805AN+5A8AGC	232,-	6-09		VG1805DP+5A8GGA	303,-	6-09	
VG1805AN+5A8GGA	222,-	6-09		VG1805DP+5A8GGC	332,-	6-09	
VG1805AN+5A8GGC	251,-	6-09		VG1805DR+536AGA	388	6-11	
VG1805BL	72,-	6-07		VG1805DR+536BDA	350	6-11	
VG1805BL+536AGA	311	6-11		VG1805DR+536BGA	330	6-11	
VG1805BL+536BDA	272	6-11		VG1805DR+556AGA	388	6-11	
VG1805BL+536BGA	252	6-11		VG1805DR+556BDA	350	6-11	
VG1805BL+556AGA	311	6-11		VG1805DR+556BGA	330	6-11	
VG1805BL+556BDA	272	6-11		VG1805DR+5A8ADA	284,-	6-09	
VG1805BL+556BGA	252	6-11		VG1805DR+5A8ADC	313,-	6-09	
VG1805BL+5A4GGA	189,-	6-07		VG1805DR+5A8AGA	284,-	6-09	
VG1805BL+5A4IGA	163,-	6-07		VG1805DR+5A8AGC	313,-	6-09	
VG1805BL+5A8ADA	206,-	6-09		VG1805DR+5A8GGA	303,-	6-09	
VG1805BL+5A8ADC	235,-	6-09		VG1805DR+5A8GGC	332,-	6-09	
VG1805BL+5A8AGA	206,-	6-09		VG1805ER+536AGA	456	6-11	
VG1805BL+5A8AGC	235,-	6-09		VG1805ER+536BDA	417	6-11	
VG1805BL+5A8GGA	226,-	6-09		VG1805ER+536BGA	398	6-11	
VG1805BL+5A8GGC	254,-	6-09		VG1805ER+556AGA	456	6-11	
VG1805BN	72,-	6-07		VG1805ER+556BDA	417	6-11	
VG1805BN+536AGA	311	6-11		VG1805ER+556BGA	398	6-11	
VG1805BN+536BDA	272	6-11		VG1805ER+5A8ADA	352,-	6-09	
VG1805BN+536BGA	252	6-11		VG1805ER+5A8ADC	380,-	6-09	
VG1805BN+556AGA	311	6-11		VG1805ER+5A8AGA	352,-	6-09	
VG1805BN+556BDA	272	6-11		VG1805ER+5A8AGC	380,-	6-09	
VG1805BN+556BGA	252	6-11		VG1805ER+5A8GGA	371,-	6-09	
VG1805BN+5A4GGA	189,-	6-07		VG1805ER+5A8GGC	400,-	6-09	
VG1805BN+5A4IGA	163,-	6-07		VG1805ES+536AGA	456	6-11	
VG1805BN+5A8ADA	206,-	6-09		VG1805ES+536BDA	417	6-11	
VG1805BN+5A8ADC	235,-	6-09		VG1805ES+536BGA	398	6-11	
VG1805BN+5A8AGA	206,-	6-09		VG1805ES+556AGA	456	6-11	
VG1805BN+5A8AGC	235,-	6-09		VG1805ES+556BDA	417	6-11	
				VG1805ES+556BGA	398	6-11	

Type	EURO	Blad	Code	Type	EURO	Blad	Code
VG1805ES+5A8ADA	352,-	6-09		VG6210LC	37,-	6-16	
VG1805ES+5A8ADC	380,-	6-09		VG6510EC	27,-	6-17	
VG1805ES+5A8AGA	352,-	6-09		VG6510JC	31,-	6-17	
VG1805ES+5A8AGC	380,-	6-09		VG6510LC	58,-	6-17	
VG1805ES+5A8GGA	371,-	6-09		VG6810EC	20,-	6-17	
VG1805ES+5A8GGC	400,-	6-09		VG6810JC	24,-	6-17	
VG1805FS+526AGA	p.o.a.	6-11		VG6810LC	40,-	6-17	
VG1805FS+526BDA	p.o.a.	6-11		VG7201AS+3801B	163,-	12-04	
VG1805FS+526BGA	p.o.a.	6-11		VG7201BS+3801B	163,-	12-04	
VG1805FS+546AGA	p.o.a.	6-11		VG7201CS+3801B	163,-	12-04	
VG1805FS+546BDA	p.o.a.	6-11		VG7201CT	81,-	6-18	
VG1805FS+546BGA	p.o.a.	6-11		VG7201DS+3801B	163,-	12-04	
VG1805FS+5A8ADA	436,-	6-09		VG7201DT	81,-	6-18	
VG1805FS+5A8ADC	464,-	6-09		VG7201ES+3801B	163,-	12-04	
VG1805FS+5A8AGA	436,-	6-09		VG7201ET	81,-	6-18	
VG1805FS+5A8AGC	464,-	6-09		VG7201FS+3801B	163,-	12-04	
VG1805FS+5A8GGA	455,-	6-09		VG7201FT	81,-	6-18	
VG1805FS+5A8GGC	484,-	6-09		VG7201GS+3801B	163,-	12-04	
VG1805FT+526AGA	p.o.a.	6-11		VG7201GT	81,-	6-18	
VG1805FT+526BDA	p.o.a.	6-11		VG7201LS+3801B	167,-	12-04	
VG1805FT+526BGA	p.o.a.	6-11		VG7201LT	82,-	6-18	
VG1805FT+546AGA	p.o.a.	6-11		VG7201NT	119,-	6-18	
VG1805FT+546BDA	p.o.a.	6-11		VG7201PT	146,-	6-18	
VG1805FT+546BGA	p.o.a.	6-11		VG7201RT	224,-	6-18	
VG1805FT+5A8ADA	436,-	6-09		VG7201ST	293,-	6-18	
VG1805FT+5A8ADC	464,-	6-09		VG7401AS+3801E	167,-	12-04	
VG1805FT+5A8AGA	436,-	6-09		VG7401BS+3801E	167,-	12-04	
VG1805FT+5A8AGC	464,-	6-09		VG7401CS+3801E	167,-	12-04	
VG1805FT+5A8GGA	455,-	6-09		VG7401DS+3801E	167,-	12-04	
VG1805FT+5A8GGC	484,-	6-09		VG7401ES+3801E	167,-	12-04	
VG5200EC	26,-	6-14		VG7401FS+3801E	167,-	12-04	
VG5200JC	33,-	6-14		VG7401GS+3801E	167,-	12-04	
VG5200KC	33,-	6-14		VG7401LS+3801E	171,-	12-04	
VG5200MC	51,-	6-14		VG7802AS+3801B	173,-	12-05	
VG5210BC	29,-	6-14		VG7802AS+3801E	173,-	12-05	
VG5210DC	29,-	6-14		VG7802BS+3801B	173,-	12-05	
VG5210EC	29,-	6-14		VG7802BS+3801E	173,-	12-05	
VG5210JC	33,-	6-14		VG7802CS+3801B	173,-	12-05	
VG5210KC	33,-	6-14		VG7802CS+3801E	173,-	12-05	
VG5400EC	28,-	6-14		VG7802CT	105,-	6-19	
VG5400JC	33,-	6-14		VG7802DS+3801B	173,-	12-05	
VG5400KC	33,-	6-14		VG7802DS+3801E	173,-	12-05	
VG5400MC	51,-	6-14		VG7802DT	105,-	6-19	
VG5410BC	29,-	6-14		VG7802ES+3801B	173,-	12-05	
VG5410DC	29,-	6-14		VG7802ES+3801E	173,-	12-05	
VG5410EC	29,-	6-14		VG7802ET	105,-	6-19	
VG5410KC	33,-	6-14		VG7802FS+3801B	173,-	12-05	
VG5510AC	46,-	6-15		VG7802FS+3801E	173,-	12-05	
VG5510BC	46,-	6-15		VG7802FT	105,-	6-19	
VG5510CC	46,-	6-15		VG7802GS+3801B	173,-	12-05	
VG5510DC	46,-	6-15		VG7802GS+3801E	173,-	12-05	
VG5510EC	47,-	6-15		VG7802GT	105,-	6-19	
VG5510JC	53,-	6-15		VG7802LS+3801B	179,-	12-05	
VG5510KC	53,-	6-15		VG7802LS+3801E	179,-	12-05	
VG5510PC	46,-	6-15		VG7802LT	110,-	6-19	
VG5510QC	46,-	6-15		VG7802NT	157,-	6-19	
VG5510RC	46,-	6-15		VG7802PT	196,-	6-19	
VG5510SC	47,-	6-15		VG7802RT	265,-	6-19	
VG5510TC	53,-	6-15		VG7802ST	356,-	6-19	
VG5800CC	32,-	6-15		VG82A1S1H	438,-	6-26	
VG5800DC	32,-	6-15		VG82A1S1N	319,-	6-22	
VG5800EC	32,-	6-15		VG82A2S1H	438,-	6-26	
VG5800JC	39,-	6-15		VG82A2S1N	319,-	6-22	
VG5800KC	39,-	6-15		VG82A3S1H	438,-	6-26	
VG5800MC	58,-	6-15		VG82A3S1N	319,-	6-22	
VG5810AC	32,-	6-15		VG82A4S1H	438,-	6-26	
VG5810BC	32,-	6-15		VG82A4S1N	319,-	6-22	
VG5810CC	32,-	6-15		VG82B1S1H	497,-	6-26	
VG5810DC	32,-	6-15		VG82B1S1N	327,-	6-22	
VG5810EC	36,-	6-15		VG82C1S1H	504,-	6-26	
VG5810JC	38,-	6-15		VG82C1S1N	334,-	6-22	
VG5810KC	38,-	6-15		VG82D1S1H	507,-	6-26	
VG6210EC	18,-	6-16		VG82D1S1N	353,-	6-22	
VG6210JC	22,-	6-16		VG82E1S1H	518,-	6-26	

Opmerking: prijzen met code N zijn altijd netto.



Type	EURO	Blad	Code	Type	EURO	Blad	Code
VG82E1S1N	374,-	6-22		VG89L1S1H	3.118,-	6-28	
VG82F1S1H	608,-	6-26		VG89L1S1N	2.580,-	6-24	
VG82F1S1N	466,-	6-22		VG94A1S1K	153,-	6-32	
VG82G1S1H	716,-	6-26		VG94A1S1L	159,-	6-34	
VG82G1S1N	554,-	6-22		VG94A2S1K	153,-	6-32	
VG82H1S1H	829,-	6-26		VG94A2S1L	159,-	6-34	
VG82H1S1N	698,-	6-22		VG94A3S1K	153,-	6-32	
VG82J1S1H	1.132,-	6-26		VG94A3S1L	159,-	6-34	
VG82J1S1N	823,-	6-22		VG94A4S1K	153,-	6-32	
VG82K1S1H	1.456,-	6-26		VG94A4S1L	159,-	6-34	
VG82K1S1N	1.341,-	6-22		VG94A5S1K	153,-	6-32	
VG82L1S1H	1.902,-	6-26		VG94A5S1L	159,-	6-34	
VG82L1S1N	1.789,-	6-22		VG94B1S1K	166,-	6-32	
VG83E1S1N	834,-	6-30		VG94B1S1L	174,-	6-34	
VG83F1S1N	936,-	6-30		VG94C1S1K	174,-	6-32	
VG83G1S1N	1.064,-	6-30		VG94C1S1L	180,-	6-34	
VG83H1S1N	1.241,-	6-30		VG94D1S1K	201,-	6-32	
VG83J1S1N	1.733,-	6-30		VG94D1S1L	212,-	6-34	
VG83K1S1N	2.006,-	6-30		VG94E1S1K	215,-	6-32	
VG83L1S1N	2.845,-	6-30		VG94E1S1L	230,-	6-34	
VG88A1S1H	674,-	6-27		VG94F1S1K	242,-	6-32	
VG88A1S1N	443,-	6-23		VG94F1S1L	253,-	6-34	
VG88A2S1H	674,-	6-27		VG94G1S1K	316,-	6-32	
VG88A2S1N	443,-	6-23		VG94G1S1L	333,-	6-34	
VG88A3S1H	674,-	6-27		VG94H1S1K	433,-	6-32	
VG88A3S1N	443,-	6-23		VG94H1S1L	455,-	6-34	
VG88A4S1H	674,-	6-27		VG94J1S1K	641,-	6-32	
VG88A4S1N	443,-	6-23		VG94J1S1L	677,-	6-34	
VG88B1S1H	713,-	6-27		VG98A1S1K	153,-	6-33	
VG88B1S1N	447,-	6-23		VG98A1S1L	159,-	6-35	
VG88C1S1H	716,-	6-27		VG98A2S1K	153,-	6-33	
VG88C1S1N	451,-	6-23		VG98A2S1L	159,-	6-35	
VG88D1S1H	748,-	6-27		VG98A3S1K	153,-	6-33	
VG88D1S1N	495,-	6-23		VG98A3S1L	159,-	6-35	
VG88E1S1H	767,-	6-27		VG98A4S1K	153,-	6-33	
VG88E1S1N	541,-	6-23		VG98A4S1L	159,-	6-35	
VG88F1S1H	878,-	6-27		VG98A5S1K	153,-	6-33	
VG88F1S1N	619,-	6-23		VG98A5S1L	159,-	6-35	
VG88G1S1H	1.021,-	6-27		VG98B1S1K	166,-	6-33	
VG88G1S1N	740,-	6-23		VG98B1S1L	174,-	6-35	
VG88H1S1H	1.239,-	6-27		VG98C1S1K	174,-	6-33	
VG88H1S1N	948,-	6-23		VG98C1S1L	180,-	6-35	
VG88J1S1H	1.647,-	6-27		VG98D1S1K	203,-	6-33	
VG88J1S1N	1.273,-	6-23		VG98D1S1L	214,-	6-35	
VG88K1S1H	2.469,-	6-27		VG98E1S1K	215,-	6-33	
VG88K1S1N	2.064,-	6-23		VG98E1S1L	230,-	6-35	
VG88L1S1H	2.959,-	6-27		VG98F1S1K	242,-	6-33	
VG88L1S1N	2.459,-	6-23		VG98F1S1L	253,-	6-35	
VG89A1S1H	733,-	6-28		VG98G1S1K	316,-	6-33	
VG89A1S1N	502,-	6-24		VG98G1S1L	333,-	6-35	
VG89A2S1H	733,-	6-28		VG98H1S1K	433,-	6-33	
VG89A2S1N	502,-	6-24		VG98H1S1L	455,-	6-35	
VG89A3S1H	733,-	6-28		VG98J1S1K	641,-	6-33	
VG89A3S1N	502,-	6-24		VG98J1S1L	677,-	6-35	
VG89A4S1H	733,-	6-28		VGS8A1W1N	103,-	6-21	
VG89A4S1N	502,-	6-24		VGS8A2W1N	103,-	6-21	
VG89B1S1H	765,-	6-28		VGS8A3W1N	103,-	6-21	
VG89B1S1N	503,-	6-24		VGS8A4W1N	103,-	6-21	
VG89C1S1H	770,-	6-28		VGS8A5W1N	103,-	6-21	
VG89C1S1N	509,-	6-24		VGS8B1W1N	124,-	6-21	
VG89D1S1H	819,-	6-28		VGS8C1W1N	148,-	6-21	
VG89D1S1N	551,-	6-24		VGS8D1W1N	199,-	6-21	
VG89E1S1H	899,-	6-28		VGS8E1W1N	210,-	6-21	
VG89E1S1N	600,-	6-24		VGS8F1W1N	261,-	6-21	
VG89F1S1H	1.015,-	6-28					
VG89F1S1N	670,-	6-24					
VG89G1S1H	1.200,-	6-28		<b>W</b>			
VG89G1S1N	783,-	6-24		W43C-9100	127,-	1-33	v
VG89H1S1H	1.400,-	6-28		WEL003N601	62,-	1-34	k
VG89H1S1N	996,-	6-24		WEL003N601	62,-	4-03	k
VG89J1S1H	1.871,-	6-28		WEL003N602R	120,-	1-38	k
VG89J1S1N	1.360,-	6-24		WEL11A601R	22,-	1-12	v
VG89K1S1H	2.602,-	6-28		WEL11A601R	22,-	1-38	k
VG89K1S1N	2.168,-	6-24		WEL14A602R	18,-	1-38	k
				WEL14A603R	18,50	1-38	k

Type	EURO	Blad	Code	Type	EURO	Blad	Code
WEL16A-601R	46,-	1-38	k				
WEL17A-600R	161,-	1-38	k				
WEL17A-601R	96,-	1-38	k				
WEL18A-602R	115,-	1-38	k				
WRN12-1	17,50	1-20	k				
WRS-RTN0000-1	563,-	4-15					
WRS-SST-101	723,-	4-15					
WRS-TTP0000-1	153,-	4-15					
WRS-TTR0000-1	134,-	4-15					
WRS-TTS0000-1	153,-	4-15					
WS-SWOGPL-0C	p.o.a.	11-02					
WS-SWOPMI-0C	p.o.a.	11-02					
<b>X</b>							
XP-9102-8304	278,-	9-08					
XP-9103-8304	246,-	9-08					
XP-9104-8304	190,-	9-08					
XP-9105-8304	190,-	9-08					
XP-9106-8304	190,-	9-08					
XPA-421-5	333,-	9-09					
XPA-442-5	393,-	9-09					
XPA-462-5	339,-	9-09					
XPA-821-5	333,-	9-09					
XPB-821-5	204,-	9-09					
XPE-401-5	337,-	9-09					
XPE-404-5	330,-	9-09					
XPE-421-5	292,-	9-09					
XPE-424-5	285,-	9-09					
XPE-444-5	308,-	9-09					
XPE-464-5	282,-	9-09					
XPT-401-5	330,-	9-09					
XPT-421-5	272,-	9-09					
XPT-861-5	271,-	9-09					
XT-9100-8304	212,-	9-08					
XTM-105-5	314,-	9-09					
XTM-905-5	314,-	9-09					

---

## Aantekeningen

---



Voor een prettige, veilige en duurzame wereld

Johnson Controls Systems & Service B.V.  
Avelingen-West 5, 4202 MS Gorinchem  
Postbus 356, 4200 AJ Gorinchem  
Tel. 0183-667600 Fax 0183-636579  
[www.johnsoncontrols.nl](http://www.johnsoncontrols.nl)

Johnson  
Controls 

INGENUITY WELCOME